



KA-70V19BM2-EU

Cooking

HU Használati Utasítás

IT Istruzioni per l'uso

LT Naudojimo Instrukcij

LV Lietošanas Pamācība

MK Корисничко упатство

NL Handleiding

NO Brukermanual

SHARP

Be Original.



GB-Declaration of conformity

We declare that our products meet the applicable European Directives, Decisions and Regulations and the requirements listed in the standards referenced.

DE-Konformitätserklärung

Wir erklären, dass unsere Produkte die geltenden europäischen Richtlinien, Entscheidungen und Regularien sowie die in den referenzierten Standards gelisteten Anforderungen erfüllen.

FR-Déclaration de conformité

Nous déclarons que nos produits sont conformes aux Directives, Décisions et Règlements européennes en vigueur et aux exigences visées dans les normes citées en référence.

ES-Declaración de conformidad

Declaramos que nuestros productos cumplen con las Directivas Europeas, Decisiones y Regulaciones aplicables y los requisitos enumerados en dichas normativas.

PT-Declaração de conformidade

Declaramos que os nossos produtos cumprem as Diretivas Europeias, Decisões e Regulamentos aplicáveis e os requisitos enumerados nas referências normalizadas.

NL-Conformiteitsverklaring

We verklaren dat onze producten voldoen aan de van toepassing zijnde Europese richtlijnen, besluiten en voorschriften in de normen waarnaar wordt verwezen.

IT-Dichiarazione di conformità

Dichiariamo che i nostri prodotti sono conformi

a Direttive, Decisioni e Regolamenti europei e ai requisiti elencati negli standard di riferimento.

GR-Δήλωση συμμόρφωσης

Δηλώνουμε ότι τα προϊόντα μας πληρούν τις εφαρμόσιμες Ευρωπαϊκές Οδηγίες, Αποφάσεις και Κανονισμούς, καθώς και τις απαιτήσεις που περιέχονται στα πρότυπα όπου γίνεται αναφορά.

BG-Декларация за съответствие

Ние заявяваме, че нашите продукти отговарят на приложимите европейски директиви, решения и регламенти и на изискванията, посочени в гореописаните стандарти.

CZ-Prohlášení o shodě

Prohlašujeme, že naše výrobky splňují příslušné evropské směrnice, rozhodnutí, předpisy a požadavky uvedené ve zmiňovaných normách.

SK-Vyhlasenie o zhode

Vyhlasujeme, že naše produkty spĺňajú príslušné smernice, rozhodnutia, nariadenia a požiadavky vypísané v uvedených štandardoch.

EE-Vastavusdeklaratsioon

Deklareerime, et meie tooted vastavad kohaldatavatele Euroopa direktiividele, otsustele ja määrustele ning viidatud standardites sätestatud nõuetele.

SV-Försäkran om överensstämmelse

Vi försäkrar att våra produkter uppfyller gällande EU-direktiv, beslut och förordningar och de krav som anges i de standarder som refereras.

FI-Yhteensopivuuslauseke

Tuotteemme ovat yhteensopivia EU:n tuotedirektiivin, päätösten ja säädösten kanssa, sekä niissä listattujen standardien kanssa.

HR-Izjava o sukladnosti

Izjavljujemo da su naši proizvodu u skladu s primjenjivim Direktivama, Odlukama i Uredbama Europske unije te zahtjevima navedenima u

spomenutim standardima.

SR-Izjava o usklađenosti

Izjavljujemo da naši proizvodi zadovoljavaju primenljive evropske direktive, odluke i propise, kao i zahteve navedene u naznačenim standardima.

DA-Overensstemmelseserklæring

Vi erklærer, at vores produkter opfylder de gældende europæiske direktiver, beslutninger og forordninger, og de anførte standarder der henvises til.

NO-Samsvarserklæring

Vi erklærer at våre produkter oppfyller de gjeldende europeiske direktiver, beslutninger og forskrifter, og kravene i standardene som det henvises til.

UK-Декларація відповідності

Цим ми заявляємо, що наші продукти відповідають усім застосовним директивам, рішенням та нормам Європейського союзу. Вимоги зазначено в додаткових матеріалах щодо стандартів.

МК-Декларација за усогласеност

Изјавуваме дека нашите производи ги исполнуваат применливите европски директиви, решенија и одредби, како и побарувањата наведени во посочените стандарди.

RO-Declarație de conformitate

Noi declarăm că produsele noastre respectă Directivele Europene, Deciziile și Reglementările aplicabile și condițiile enumerate în standardele menționate.

HU-Megfelelőségi nyilatkozat

Ezúton igazoljuk, hogy termékeink megfelelnek az EU direktíváknak, jogszabályoknak, előírásoknak. Az előírások felsorolása a

referencia tartalmaknál.

SL-Izjava o skladnosti

Zagotavljamo, da so naši izdelki skladni z ustreznimi evropskimi direktivami, sklepi in predpisi ter zahtevami, ki so navedene v referenčnih standardih.

AL-Deklarata e konformitetit

Ne deklarojmë se produktet tona përmbushin Direktivat e aplikueshme evropiane, Vendimet dhe Rregulloret si dhe kërkesat e renditura në standardet e referuara.

LT-Atitikties deklaracija

Tvirtiname, kad mūsų produktai atitinka susijusiose Europos direktyvose, sprendimuose ir reglamentuose pateikiamų standartų keliamus reikalavimus.

LV-Atbilstības deklarācija

Mēs apliecinām, ka mūsu produkti atbilst attiecīgajām Eiropas direktīvām, lēmumiem un noteikumiem, kā arī prasībām, kas norādītas pieminētajos standartos.

PL-Deklaracja zgodności

Oświadczamy, że nasze produkty spełniają wymagania odpowiednich dyrektyw, decyzji i regulacji Unii Europejskiej oraz wymagania określone w wymienionych standardach.

Tisztelt Vásárlónk!

Célunk, hogy várakozásait meghaladó, kiváló minőségű termékeket biztosítsunk Önnek. Készülékét korszerű üzemekben gyártottuk és különösen körültekintően ellenőriztük minőségét. Ez a kézikönyv segítséget nyújt készüléke használatához. A készüléket a legújabb technológiák felhasználásával gyártottuk, a megbízhatóságot és a maximális hatékonyságot szem előtt tartva. Készüléke használata előtt olvassa el figyelmesen ezt az útmutatót, amely alapvető információkat tartalmaz a biztonságos beüzemelésről, karbantartásról és használatról. A készülék beszerelése érdekében kérjük, vegye fel a kapcsolatot a legközelebbi márkaszervizzel.

Tartalomjegyzék

A készülék bemutatása, méretek

Figyelmeztetések

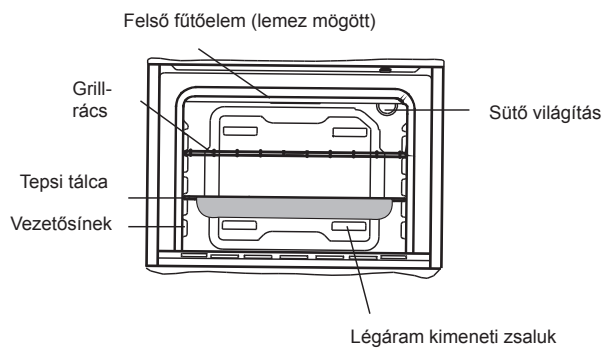
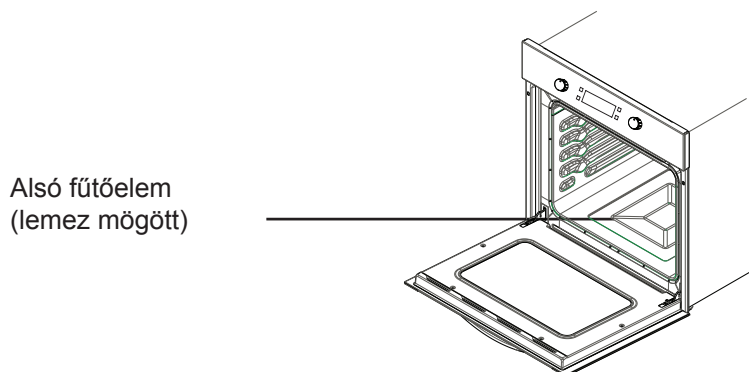
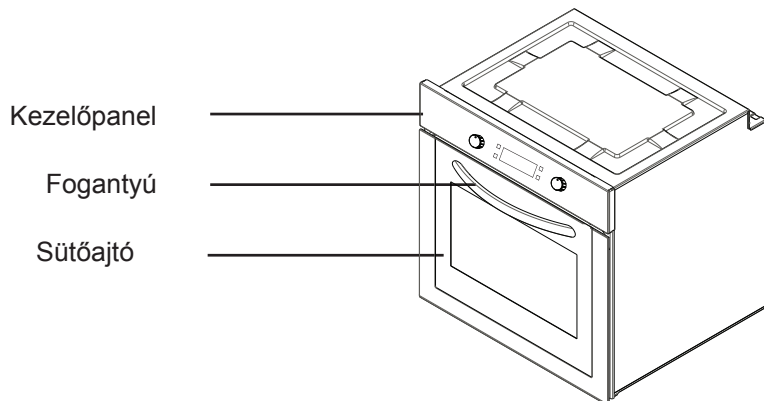
Előkészületek a beépítéshez és használathoz

A sütő használata

A készülék tisztítása és karbantartása

Szervizelés és szállítás

A KÉSZÜLÉK BEMUTATÁSA, MÉRETEK



BIZTONSÁGI FIGYELMEZTETÉSEK

KÉSZÜLÉKE HASZNÁLATA ELŐTT ALAPOSAN OLVASSÁ ÁT AZ EGÉSZ ÚTMUTATÓT. ŐRIZZE MEG AZ ÚTMUTATÓ KÖNNYEN ELÉRHETŐ HELYEN A KÉSŐBBI ESETLEGES TÁJÉKOZÓDÁSHOZ.

EZ AZ ÚTMUTATÓ TÖBB HASONLÓ MODELLHEZ KÉSZÜLT. EZÉRT ELKÉPZELHETŐ, HOGY AZ ÖN KÉSZÜLÉKE NEM RENDELKEZIK AZ ÖSSZES ITT BEMUTATOTT FUNKCIÓVAL. AZ ÚTMUTATÓ OLVASÁSA KÖZBEN FIGYELJEN AZ ÁBRÁKRA IS.

Általános biztonsági figyelmeztetések

- A készüléket 8. életévüket betöltött gyermekek, korlátozott fizikai, érzékszervi vagy szellemi képességű személyek vagy tapasztalattal, ill. ismerettel nem rendelkező személyek csak akkor használhatják, ha felügyeletük biztosított, vagy a készülék biztonságos használatát nekik elmagyarázták, és az esetleges veszélyeket

megértették. Soha ne engedjen gyerekeket a készülékkel játszani! A tisztítást és karbantartást nem végezheti felügyelet nélküli gyermek.

- **FIGYELEM:** A készülék és hozzáférhető részei használat közben felforrósodnak. Ügyeljen rá, hogy ne érjen hozzá a forró részekhez. Felügyelet nélkül 8 évnél fiatalabb gyerekeket ne engedjen a készülék közelébe.
- **FIGYELEM:** Tűzveszély: ne tároljon tárgyakat a főzőfelületen.
- **FIGYELEM:** Ha a főzőlap felülete megrepedt, kapcsolja ki a készüléket az áramütés elkerülése érdekében.
- A készüléket ne működtesse külső időzítő vagy önálló távirányító rendszer

segítségével.

- Használat közben a készülék felmelegszik. Ügyeljen rá, hogy ne érjen a forró részekhez a sütő belsőjében.
- Használat közben a fogantyúk felmelegedhetnek.
- Ne használjon dörzsölő hatású tisztítószereket vagy éles fém eszközöket a sütőajtó üvegének tisztításához. Megkarcolhatják az üveg felületét, ami az üveg összetöréséhez, vagy a felszín sérüléséhez vezethet.
- Ne használjon a készülék tisztításához gőzszugaras tisztítógépet.
- **FIGYELEM:** Az áramütés elkerülése érdekében mindig ellenőrizze, hogy a sütő ki van kapcsolva, mielőtt kicseréli a világítását.
- **FIGYELEM:** Sütés

vagy grillezés közben egyes elérhető alkatrészek felforrósodnak. Kisgyerekeket ne engedjen a készülék közelébe.

- Készülékét az érvényes nemzeti és nemzetközi szabványoknak és szabályoknak megfelelően gyártottuk.
- A karbantartási és szerelési munkákat csak az arra jogosult szakképzett szerelő végezheti. A hivatalos engedély nélküli szerelő által végzett beszerelési és javítási munkák veszélyt jelenthetnek Önre. Veszélyes a készülék műszaki jellemzőit bármilyen módon megváltoztatni vagy módosítani.
- Beszerelés előtt győződjön meg róla, hogy a helyi szolgáltatás feltételei (a gáz típusa és a gáznyomás vagy a villamos feszültség és frekvencia), valamint a készülék követelményei megfelelnek egymásnak. A készülék követelményeit megtalálja a címkén.
- **FIGYELEM:** Ez a készülék étel készítésére és kizárólag háztartási használatra készült. Tilos bármilyen más célra és más módon használni, így például nem-háztartási célra, vagy kereskedelmi célra, illetve fűtésre használni.
- Ne próbálja meg felemelni, vagy mozgatni a készüléket az ajtó fogantyújánál fogva.
- Minden lehetséges biztonsági intézkedést megtettünk az Ön biz-

tonsága érdekében. Mivel az üveg eltörhet, ezért legyen különösen óvatos takarítás közben, ne sértse meg a felületét. Ügyeljen rá, hogy ne verje vagy üsse az üveg felülethez a kiegészítőket, edényeket.

- Győződjön meg róla, hogy a tápkábel nem ékelődött be a beszerelés során. Ha a tápkábel sérült, a veszély elhárítása érdekében a gyártónak, a hivatalos márkaszervizének vagy hasonlóan képzett szakembernek kell kicserélnie.
- Ne hagyja, hogy gyerekek a nyitott sütőajtóra másszanak, vagy ráüljenek.

Figyelmeztetések beszereléshez

- A készülék teljes beszerelése előtt ne használja azt!
- A készüléket hivatásos szakembernek kell beszerelnie és beüzemelnie. A gyártó nem vállal felelősséget semmilyen kárért, ami hibás elhelyezésből és jogosulatlan személy általi beszerelésből ered.
- Kicsomagolásakor ellenőrizze, hogy a készülék nem sérült meg szállítás közben. Bármilyen sérülés esetén a készüléket ne használja, és azonnal hívjon egy képzett szerelőt. Mivel a csomagoláshoz felhasznált anyagok (nylon, tűzőkapcsok, hungarocell, stb.) veszélyesek lehetnek a gyerekekre, ezért össze kell gyűjteni őket, és azonnal ki kell dobni őket.
- Védje készülékét a környezeti hatásoktól. Ne tegye ki olyan hatásnak, mint napsütés, eső, hó, stb.
- A készülék környezetében lévő anyagoknak (pl. szekrény) ellen

kell tudniuk állni legalább 100 °C-os hőmérsékletnek.

Használat közben

- A sütő első használatakor a szigetelő anyagokból és a fűtőelemekből meghatározott szag áramolhat ki. Ezért a sütő első használata előtt 45 percre üresen kapcsolja be a készüléket, maximális hőmérsékletre állítva. Ezzel egy időben a készülék helyiségét szellőztesse át alaposan.
- Használat közben a sütő külső és belső felszíne felforrósodik. A sütőajtó kinyitásakor lépjen hátra, nehogy a kiáramló meleg gőz az arcába menjen. Vigyázzon, nehogy megégesse magát!
- A készülék működése közben ne tegyen gyúlékony vagy éghető anyagokat a közelébe.
- Mindig használjon kesztyűt az ételek sütőből történő kivételekor, visszahelyezésekor.
- Ne hagyja őrizetlenül a tűzhelyt, ha szilárd vagy folyékony olajok használatával főz. Rendkívüli hő hatására meggyulladhatnak. Soha ne öntsön vizet az olaj által okozott tűzre. Tegye a serpenyő vagy nyeles lábos fedelet az edényre, hogy elfojtsa a keletkezett lángokat, és zárja el a főzőlapot.
- Ha hosszabb ideig nem fogja használni a készüléket, húzza ki csatlakozóját. A főkapcsolót tartsa kikapcsolva. Ha nem használja a készüléket, zárja el a gázcsapot.
- Mindig győződjön meg róla, hogy használaton kívül a szabályozók min-

dig a "0" (leállított) álláson vannak.

- A tepsik megdőlhhetnek kihúzásakor. Vigyázzon, nehogy a forró folyadék kifolyjon róluk.
- Ne hagyjon semmit a nyitott sütőajtón, vagy fiókon. A készülék elvesztheti egyensúlyát, vagy a fedél eltörhet.
- Ne tegyen nehéz tárgyakat, gyúlékony vagy éghető anyagokat (nejlon, műanyag zacskó, papír, textil, stb.) a fiókba. Beleértve a műanyag részekkel (pl. fogantyúk) rendelkező konyhai eszközöket is.
- Ne terítsen, vagy függessen törölközőket, konyharuhákat, vagy más textilt a készülékre, vagy fogantyújára.
- Tisztítás és karbantartás
- Mindig kapcsolja ki a készüléket az olyan műveletek, mint tisztítás vagy karbantartás előtt. Csak a készülék csatlakozójának kihúzása, vagy a biztosíték kikapcsolása után fogjon bele a tisztításba.
- Ne távolítsa el a szabályozókat a kezelőpanel tisztításához.
- **KÉSZÜLÉKE HATÉKONYSÁGÁNAK ÉS BIZTONSÁGOS MŰKÖDÉSÉNEK MEGŐRZÉSE ÉRDEKÉBEN JAVASOLJUK, HOGY CSAK EREDETI ALKATRÉSZEKET HASZNÁLJON, ÉS CSAK A HIVATALOS MÁRKASZERVIZSEL VÉGEZTESSE EL A SZÜKSÉGES JAVÍTÁSI MUNKÁKAT.**

ELŐKÉSZÜLETEK A BEÉPÍTÉS- HEZ ÉS HASZNÁLATHOZ

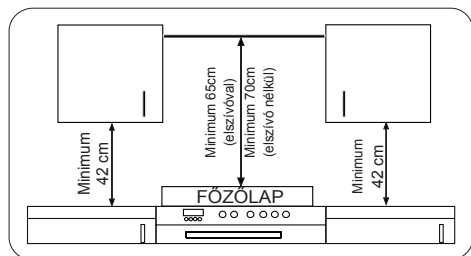
Ez a korszerű, a legjobb minőségű anyagok és alkatrészek felhasználásával készült praktikus és funkcionális sütő minden tekintetben meg fog felelni igényeinek. Olvassa át a kézikönyvet, hogy a legtöbbet hozhassa ki a készülékből, és ne tapasztaljon semmilyen problémát a használat során. Az alábbiakban olvasható tájékoztató előírásokat tartalmaz, amelyek ismerete a készülék elhelyezéséhez és szervizeléséhez szükséges. Figyelmesen olvassa el, különösen, ha Ön szakemberként felelős a készülék elhelyezéséért.

A SÜTŐ BEÉPÍTÉSÉHEZ VEGYE FEL A KAPCSOLATOT A HIVATALOS MÁRKASZERVIZSEL!

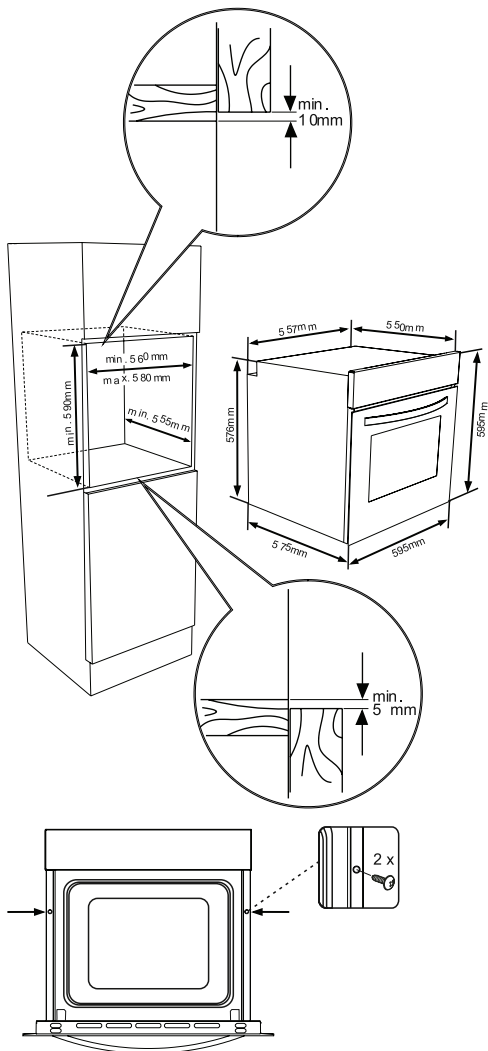
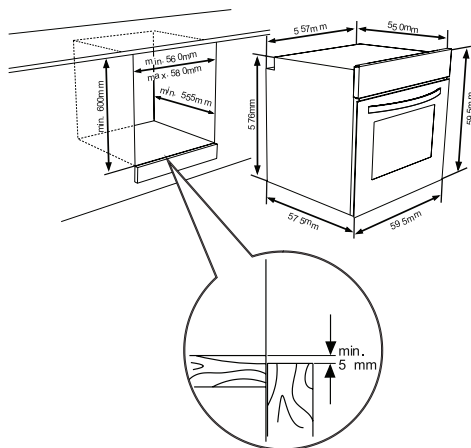
A SÜTŐ HELYÉNEK KIVÁLASZTÁSA

- A sütő helyének kiválasztásakor számos különböző feltételre kell figyelemmel lenni. Vegye figyelembe alábbi javaslatainkat, hogy elkerülje az esetleges problémákat és veszélyes helyzeteket, amelyek csak később jelentkezhetnek!
- A sütő helyének kiválasztásakor ügyelni kell rá, hogy ne legyen gyúlékony vagy éghető anyag a sütő lehetséges helyének közelében, így például függöny, olaj, textilek, stb., amelyek gyorsan lángra kaphatnak.
- A sütőt körülvevő bútorok anyagának az 50 °C-nál magasabb hőmérsékletnek is ellen kell tudniuk állni.

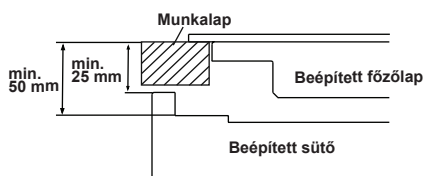
Az 1. ábrán láthatja a fali szekrényekben és a beépített főzőlap feletti elszívó kapcsán elvégzendő szükséges változtatásokat, illetve minimális távolságukat a sütő síkjától. Az elszívónak legalább 65 cm-es távolságra kell lennie a főzőlap síkjától. Ha nincs elszívó felszerelve, a távolságnak legalább 70 cm-nek kell lennie.



A SÜTŐ BEÉPÍTÉSE



A sütőt előre tolva helyezze be a szekrénybe. Nyissa ki a sütő ajtaját és helyezzen 2 csavart a sütő keretén található furatba. Húzza meg a csavarokat, amikor a termék kerete hozzáér a szekrény fa felületéhez.



Ha a sütőt egy főzőlap alá építik be, akkor a munkalap és a sütő teteje között legalább 50 mm távolságnak kell lennie, illetve a munkalap és a kezelőpanel teteje között legalább 25 mm távolságot kell hagyni.

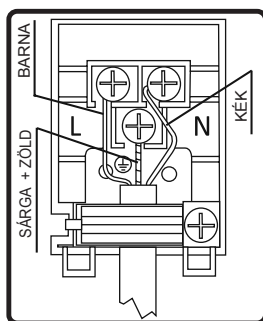
A BEÉPÍTETT SÜTŐ BEKÖTÉSE ÉS BIZTONSÁGA

Kövesse pontosan az alábbi utasításokat a készülék bekötésekor:

- A föld vezetékét a föld jelzéssel ellátott csavarhoz kell kötni. A tápkábelt a 6. ábrán látható módon kell bekötni. Ha a beépítés helyén nincs földelt, szabványos csatlakozóaljzat, hívja azonnal a márkaszervizt.
- A földelt aljzatnak a készülék közvetlen közelében kell lennie. Soha ne használjon hosszabbítót.
- A tápkábel nem érhet a készülék forró felületéhez.
- A hálózati tápkábel bármilyen sérülése esetén hívja a márkaszervizt. A márkaszerviznek kell kicserélnie a kábelt.
- A készülék bekötését a márkaszerviznek kell elvégeznie. H05VV-F típusú tápkábelt kell használni a bekötéshez.
- A hibás bekötés meghibásodást okozhat a készülékben. A készülék jóállása nem terjed ki az ilyen jellegű hibákra.
- A készüléket 220-240V feszültségű hálózathoz tervezték. Ha ettől eltérő feszültségű rendszerhez kívánja

csatlakoztatni, hívja a hivatalos márkaszervizt.

- **A gyártó cég kizár minden felelősséget a biztonsági előírások figyelmen kívül hagyásából eredő károkért!**
- A készülék bekötését a márkaszerviznek kell elvégeznie. A készüléket
- 220-240V feszültségű hálózathoz tervezték. Ha ettől eltérő feszültségű rendszerhez kívánja csatlakoztatni, hívja a hivatalos márkaszervizt. A készüléket csatlakozóval vagy közvetlen elektromos bekötéssel való használatra tervezték. Egy kétpólusú kapcsolóra van szükség a készülék és az elektromos hálózat között, úgy, hogy minimum 3 mm-es távolságot hagyjunk a csatlakozói között. (20A-es, késleltetett biztosíték).



3.4. ÁLTALÁNOS FIGYELMEZTETÉS ÉS ÖVINTÉZKEDÉSEK

Készülékét az elektromos készülékekre vonatkozó érvényes biztonsági előírásoknak megfelelően gyártották. A karbantartási és szerelési munkákat csak az arra jogosult, a gyártó cég által felkészített, szakképzett szerelő végezheti. A szabályoknak nem megfelelő beszerelési és javítási munkák veszélyesek lehetnek.

A készülék külső felszíne használat közben felmelegszik. Használatkor a sütő belső része és a kiáramló gőz rendkívül forró. Ezek a részek megőrzik forróságukat egy ideig a készülék kikapcsolása után is. Soha ne érjen hozzá a készülék forró felszínéhez. A gyermekeket tartsa távol a készüléktől.

A sütő használatához állítsa be a sütő funkcióját és a hőmérséklet szabályozó gombokat, valamint programozza be az időzítőt. Ellenkező esetben a sütő nem működik.

Ne helyezzen semmit a nyitott sütőajtóra. Ez megzavarhatja a készülék stabilitását vagy eltörhet az ajtó.

Amikor nincs használatban, húzza ki a készüléket.

Védje készülékét a környezeti hatásoktól. Ne tegye ki a készüléket nap, eső, hó, por, stb. hatásának.

A sütő kezelőgombjának használata

Sütő funkciók

* Az Ön sütőjének funkciói eltérőek lehetnek készüléke modelljétől függően.



Sütő lámpa:

Csak a sütő világítása kapcsol be, és bekapcsolva marad mindegyik sütési funkció alatt.



Kiolvasztás funkció:

Kigyulladnak a sütő figyelmeztető jelzései, a ventilátor működésbe lép.

A kiolvasztás funkció használatához helyezze a fagyott ételt a sütő tepsijére alulról a harmadik helyre. Ajánlott egy üres tepsit helyezni a kiolvasztani kívánt étel alá, hogy felfogja a kiolvadó jégből

keletkező vizet. Ezzel az üzemmóddal nem sütheti vagy főzheti meg az ételt, csak annak kiolvasztására használhatja.



Turbó funkció

A sütő termosztátja és a figyelmeztető fényjelzések bekapcsolnak, a fűtőszál és a ventilátor működésbe lép.

A turbó funkció egyenletesen eloszlatja a hőt a sütőben. Az ételek a sütő minden szintjén egyenletesen sülnek. Ajánlott a sütőt 10 perccig előmelegíteni.



Statikus sütés funkció:

A sütő termosztátja és a figyelmeztető fényjelzések bekapcsolnak, az alsó és a felső fűtőelem működésbe lép. A statikus sütés funkció hőt bocsát ki, egyenletes sütést biztosítva a felső és az alsó ételnek. Ez a funkció ideális sütemények, torták, sült tészták, lasagne és pizza készítéshez. Ajánlott 10 perccig előmelegíteni a sütőt, és a legjobb eredmény érdekében ezzel a funkcióval egyszerre csak egy szinten süssön.



Ventilátor funkció:

A sütő termosztátja és a figyelmeztető fényjelzései bekapcsolnak, a felső és az alsó fűtőszál működésbe lép, illetve bekapcsol a ventilátor.

Ez a funkció kiváló eredményt biztosít tészták sütésekor. A sütést az alsó és a felső fűtőszál biztosítja, a ventilátor pedig áramoltatja a levegőt, aminek köszönhetően egy kicsit megpirítja az ételt. Ajánlott a sütőt 10 perccig előmelegíteni.



A grill funkció:

A sütő termosztátja és a figyelmeztető fényjelzések bekapcsolnak, a grill fűtőelem működésbe lép. A funkció ételek grillezéséhez és piritásához használható. Használja a sütő felső szintjeit. Finoman kenje be olajjal a grillrácsot, hogy az ételek ne tapadjanak rá. A grillezett ételt helyezze a rács közepére. Mindig tegyen egy tepsit a rács alá, hogy a lecsöpögő olajat vagy zsiradékot felfogja. Ajánlott a sütőt 10 percre előmelegíteni. Figyelmeztetés: Grillezéskor a sütőajtót be kell csukni, és a sütő hőfokát 190°C-ra kell állítani.



Gyors grillezés funkció:

A sütő termosztátja és a figyelmeztető fényjelzések bekapcsolnak, a grill és a felső fűtőelem működésbe lép. Ez a funkció a gyorsabb grillezéshez használható, valamint nagyobb felületen történő grillezéshez, például húskészítéséhez. Használja a sütő felső szintjeit. Finoman kenje be olajjal a grillrácsot, hogy az ételek ne tapadjanak rá. A grillezett ételt helyezze a rács közepére. Mindig tegyen egy tepsit a rács alá, hogy a lecsöpögő olajat vagy zsiradékot felfogja. Ajánlott a sütőt 10 percre előmelegíteni. Figyelmeztetés: Grillezéskor a sütőajtót be kell csukni, és a sütő hőfokát 190°C-ra kell állítani.



Dupla grill és ventilátor funkció:

A sütő termosztátja és a figyelmeztető fényjelzések bekapcsolnak, a grill, a felső fűtőelem, valamint a ventilátor működésbe lép.

A funkciót a vastagabb élelmiszerek és a nagyobb felületű ételek gyorsabb

grillezéséhez használhatja. A felső fűtőelem és a grill fűtőszál is működésbe lép, valamint a ventilátor is bekapcsol az egyenletes sütés érdekében.

Használja a sütő felső állásait. Finoman kenje be olajjal a grillrácsot, hogy az ételek ne tapadjanak rá. A grillezett ételt helyezze a rács közepére. Mindig tegyen egy tepsit a rács alá, hogy a lecsöpögő olajat vagy zsiradékot felfogja. Ajánlott a sütőt 10 percre előmelegíteni.

Figyelmeztetés: Grillezéskor a sütőajtót be kell csukni, és a sütő hőfokát 190°C-ra kell állítani.



Pizza funkció:

A sütő termosztátja és a figyelmeztető fényjelzések bekapcsolnak, az alsó fűtőszál működésbe lép, illetve bekapcsol a ventilátor.

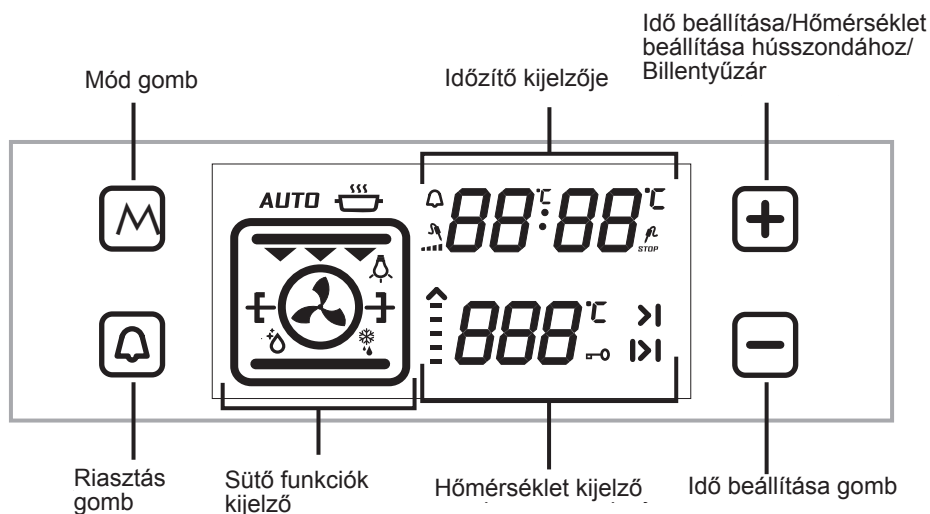
A ventilátor és az alulról melegítés funkció ételek rövid ideig tartó egyenletes sütéséhez ideális, például pizza esetében. Míg a ventilátor egyenletesen eloszlatja a hőt a sütőben, az alsó fűtőszál biztosítja az étel átsülését.

ENERGIATAKARÉKOS HASZNÁLAT

Minimalizálja a folyadék és a zsír mennyiségét a sütési idő lerövidítése érdekében.

Ne nyitogassa gyakran a sütőajtót a sütés közben.

4.2. A VISIO ÉRINTÉSVEZÉRELT SZABÁLYOZÓ HASZNÁLATA



Az óra beállítása:

A beépített sütő beszerelésekor állítsa be az órát az alábbiak szerint.

A sütő beszerelésekor a "0.00" szimbólum kezd villogni a kijelzőn. Nyomja meg az "M" gombot vagy a "-" és "+" gombokat az óra beállításához. ":" jel villogni kezd a kijelzőn. Állítsa be a "-" és a "+" gombokkal. Ha az Automatikus sütési mód ki van kapcsolva, az óra beállításához nyomja meg a "-" és "+" gombokat egyszerre. Állítsa be a "-" és a "+" gombokkal.

A sütő funkció használatához be kell állítania a pontos időt.

A SÜTÉSI IDŐ BEÁLLÍTÁSA:

A perc időzítő beállítása:

Érintse meg a ":" jelet mutató gombot. A ":" jel villogni kezd a kijelzőn. "0.00" jelet mutat az óra kijelzője. Állítsa be a kívánt időtartamot a riasztáshoz az időzítő + és - gombjaival, miközben villog a szimbólum. A beállítást követő kis időn belül a szimbólum elkezd folyamatosan világítani. Ha a szimbólum elkezdett folyamatosan világítani, a figyelmeztető hangjelzés időzítése megtörtént. A beállított időben az időzítő figyelmeztető hangjelzést ad és a kijelzőn elkezd villogni a szimbólum. A készülék "-" vagy "+" gombjával kikapcsolhatja a hangjelzést, és a szimbólum eltűnik a kijelzőről.

A sütési időtartam beállítása:

Ezt a funkciót a kívánt időtartamú sütéshez használhatja. Helyezze a megsütni kívánt ételt a sütőbe. Állítsa a sütőt a kívánt sütési üzemmódra. A sütni kívánt ételtől függően állítsa be a sütő hőmérséklet szabályozóján a hőfokot. Nyomja le az "M" jelet míg az időtartam "|>" jele megjelenik az időzítő kijelzőjén. **"AUTO"** felirat jelenik meg a kijelzőn. Állítsa be az elkészíteni kívánt étel sütésének időtartamát az időzítő + és - gombjaival, miközben az időzítő ebben a pozícióban van. A beállítás elvégzése után kis idővel a kijelzőn az óra jelenik meg, és a sütési időtartam jele folyamatosan villogítani kezd a kijelzőn.

A beállított időtartam eltelte után az időzítő kikapcsolja a sütőt és figyelmeztető hangjelzést ad. Ezen kívül az **"AUTO"** felirat is villogni kezd a kijelzőn. A kezelőegység bármely gombjának megnyomására a hangjelzés elhallgat. Az **"AUTO"** felirat villogni kezd a kijelzőn. A " - " and " + " jelek egyszerre történő megnyomásával kiléphet az **"AUTO"** módból.

A sütés befejező időpontjának beállítása:

Ezzel a funkcióval egy meghatározott időtartamot követően kezdhet el sütni, a megadott időtartamig. Helyezze a megsütni kívánt ételt a sütőbe. Állítsa a sütőt a kívánt sütési üzemmódra. A sütni kívánt ételtől függően állítsa be a sütő hőmérséklet szabályozóján a hőfokot.

Nyomja le az "M" jelet míg az időtartam "|>" jele megjelenik az időzítő kijelzőjén. **"AUTO"** jelenik meg a kijelzőn. Állítsa be az étel elkészültének sütési időtartamát

a (+) és a (-) gombokkal, miközben az időzítő ebben a pozícióban van. Majd érintse meg az "M" jelet amíg a ">" jel meg nem jelenik. Az óra jele és a sütési idő villogni kezd. Állítsa be a sütni kívánt étel elkészültének tervezett időpontját a (+) és a (-) gombokkal, miközben az időzítő ebben a pozícióban van. A beállítás elvégzése után kis idővel a kijelzőn az óra jelenik meg, és a sütési idő ">" jele folyamatosan villogítani kezd a kijelzőn. A sütő működésbe lép a beállított befejezési időpontból visszszámolt sütési időtartam időpontjában, és befejezi a sütést a beállított befejezési időpontban. Az időzítő hangjelzést ad és az **"AUTO"** villogni kezd a kijelzőn. Az időzítő bármelyik gombjának megnyomásával kikapcsolhatja a hangjelzést. Az **"AUTO"** felirat villog a kijelzőn. A " - " and " + " jelek egyszerre történő megnyomásával kiléphet az **"AUTO"** módból.

A digitális időzítő beállítása:

Nyomja meg a "- " jelet amíg hangjelzést nem hall. Az időzítő sípszószerű hangjelzést ad. A "- " jel minden egyes megnyomásakor háromféle különböző jelzőhang hallatszik. Ha nem nyom le további gombot, az időzítő a legutolsó jelzőhangot menti el.

Billentyűzár aktiválása

A billentyűzár funkció használatával megelőzhetjük, hogy a készülék a kezelőegységen véletlenül megnyomott parancsot végrehajtsa. A billentyűzár bekapcsolásához nyomja le a "+" jelet amíg a billentyűzár jele megjelenik a kijelzőn. Nyomja meg a "+" jelet a billentyűzár feloldásához.

Ha a kapcsolókat és az érintőgombokat nem állítják át 6 órán keresztül, a sütő magától kikapcsol.

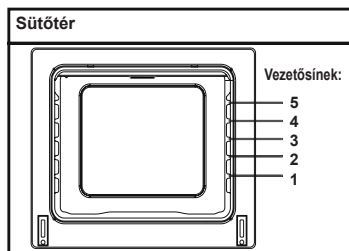
ÉTELEK	TURBO			ALSÓ-FELŐ			ALSÓ-FELŐ VENTILÁTOR			GRILL		
	Termosztát állása (°C)	Veze-tő/s/n száma	Sütési idő (perc)	Termosztát állása (°C)	Veze-tő/s/n száma	Sütési idő (perc)	Termosztát állása (°C)	Veze-tő/s/n száma	Sütési idő (perc)	Termosztát állása (perc)	Veze-tő/s/n száma	Sütési idő (perc)
Rakott tészta	170-190	1-2-3	35-45	170-190	1-2	35-45	170-190	1-2	25-35			
Sütemény	150-170	1-2-3	30-40	170 - 190	1-2	30-40	150-170	1-2-3	25-35			
Sütemény	150-170	1-2-3	25-35	170-190	1-2	30-40	150-170	1-2-3	25-35			
Grillezett húsgombóc										200	4	10-15
Vizes étel	175-200	2	40-50	175-200	2	40-50	175-200	2	40-50			
Csirke				200	1-2	45-60	200	1-2	45-60	200	*	50-60
Sertészelet										200	3-4	15-25
Manhasült										200	4	15-25
Két tejsis torta	160-180	1-4	30-40									
Két tejsis tészta	170-190	1-4	35-45									

* Sütés nyárson

Tartozékok

A termék tartozékokkal rendelkezik. Más forrásból vásárolt tartozékokat is használhat a sütővel, de ügyeljen rá, hogy hő- és tűzállóak legyenek. Sütőben történő használatra alkalmas üveg edényeket, sütemény formákat és tepsiket is használhat. Más kiegészítők használatakor mindig kövesse a termék gyártójának utasításait. Ha kisméretű edényt használ, tegye a grillrácsra, hogy teljesen középen legyen. Ha a sütni kívánt étel nem fedi be teljesen a tepsit, ha fagyasztott ételt készít a tepsiben, vagy ha a tepsit a grillezés közben kicsepegő zsiradék és lé felfogására használja, a tepsi alakja megváltozhat. Ez a sütés közben kialakuló magas hőmérsékleten miatt történik. A tepsi visszanyeri eredeti alakját, miután sütés után lehűlt. Ez normális fizikai jelenség, ami hőátadás közben fordul elő. Ne tegye a forró üvegedényt vagy -tálat hideg környezetbe közvetlenül a sütőből történt kivétel után, nehogy elrepedjen a tál vagy edény. Ne tegye hideg és nedves felületekre se. Helyezze egy száraz konyharuhára, és hagyja lassan kihűlni. A sütő grill funkciójának használatakor javasoljuk, hogy használja (ha lehetséges) a készülék tartozék grillrácsát. A grillrács használatakor tegyen egy tepsit a rács alá, hogy felfogja a kicsepegő zsiradékot. A tepsi megtisztításának elősegítéséhez tegyen bele vizet. Ahogy azt a vonatkozó részekben leírtuk, soha ne próbálja meg a gázüzemű grill égőt a grill védőfedél nélkül használni. Ha sütője rendelkezik gázüzemű grill égővel, de a grill hőpajzs hiányzik vagy sérült,

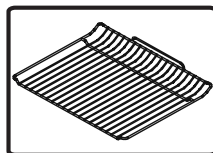
és nem lehet használni, rendeljen pótkatrészt a legközelebbi szervizközpontból.



A sütő kiegészítői

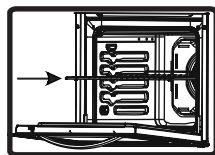
Az Ön sütőjének kiegészítői eltérőek lehetnek készüléke modelljétől függően.

Grillrács (rostély)



A rácsot grillezéshez használhatja, vagy különböző edényeket helyezhet rá.

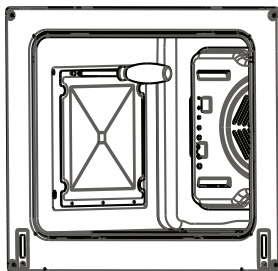
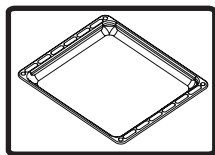
FIGYELEM - Illessze a rácsot bármelyik sínre a sütő belsejében, majd tolja be.



Alacsony tepsi

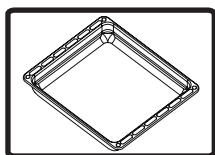
Az alacsony tepsit sütemények készítéséhez használhatja. A tepsi helyes behelyezéséhez tegye a tepsit bármelyik sínre, és tolja

be a sütőbe.



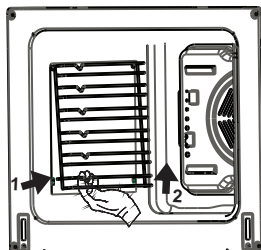
Mély tepszi

Mély tepsit húskészítéséhez használhatja. A tepsit helyes behelyezéséhez tegye a tepsit bármelyik sínre, és tolja be a sütőbe.



A grillrács eltávolítása

Húzza ki a grillrácsot a képen látható módon. Miután leszedte róla a kapcsolókat, emelje fel.



A katalitikus elem eltávolítása

Távolítsa el a csavarokat a katalitikus zománc bevonatú panelekről.

A SÜTŐ TISZTÍTÁSA ÉS KARBANTARTÁSA

TISZTÍTÁS

A sütő tisztítása előtt győződjön meg róla, hogy minden funkciója ki van kapcsolva, és a készülék lehűlt. Húzza ki a készüléket.

Ne használjon apró részecskéket tartalmazó súrolószereket, amelyek megsérthetik a sütő zománcozott és festett részeit. Használjon krém vagy folyékony tisztítószereket, amelyek nem tartalmaznak részecskéket. Mivel károsíthatják a készülék felületeit, ne használjon maró krémeket, súrolóporokat, durva drótsúrolót vagy kemény eszközöket. Abban az esetben, ha a készített étel leve kifut a sütőben, az kárt okozhat a zománc felületben. Azonnal tisztítsa le a kiömlött folyadékot. Ne használjon a sütő tisztításához gőzsgaras tisztítógépet.

A sütő belsejének tisztítása

A készülék tisztítása előtt győződjön meg róla, hogy kihúzta a sütő tápcsatlakozóját az elektromos hálózathoz. A legjobb eredményt úgy érheti, ha a sütő belsejét akkor tisztítja, amikor az enyhén meleg. Minden használat után törölje át a sütőt egy szappanos vízzel megnedvesített ruhadarabbal. Majd ezt követően törölje át újra egy nedves ruhával, és törölje szárazra. A teljes tisztításhoz használjon száraz és por típusú tisztítószereket. A katalitikus zománc

kerettel rendelkező készülék belsejének hátsó és oldalsó falai nem igényelnek tisztítást. Ugyanakkor használatától függően, ajánlott, hogy bizonyos idő után kicserélje őket.

KARBANTARTÁS

A sütő izzójának cseréje

A sütő lámpájának javítását szakembernek kell elvégeznie. Az izzónak 230V-os, 25 Watt-os, E14, T300 típusúnak kell lennie. Az izzó cseréje előtt a sütőt ki kell húzni, és meg kell várni, hogy kihűljön.

A lámpa kialakítása egyedi, kimondottan háztartási sütőkbe tervezték, nem alkalmas helyiségek megvilágítására.

SZERVIZELÉS ÉS SZÁLLÍTÁS

közé, fedje be a felső fedelet, majd ragassza a sütő oldalához.

TEENDŐK A SZERVIZ HÍVÁSA ELŐTT

Ha a sütő nem működik:

A sütőt talán kihúzták, vagy áramszünet történt. Az időzítővel rendelkező modelleken előfordulhat, hogy az időzítőt nem állították be.

Ha a sütő nem melegít:

Nem állítottak be hőfokot a sütő hőfokszabályozójával.

Ha a sütő belsejében található lámpa nem világít:

Ellenőrizze, hogy van-e áram. Ellenőrizze, hogy a lámpák nem hibásodtak-e meg. Ha meghibásodtak, az útmutatókat követve tudja kicserélni őket.

Sütés (ha az alsó és felső rész nem egyformán süt) :

Az útmutatóban leírtak szerint a tepsi tegye más magasságba, válasszon más sütési időt és hőfokot.

Ha továbbra is jelentkezik a probléma, vegye fel a kapcsolatot a hivatalos márkaszervizzel.

Ragasszon kartont vagy papírt a sütő belsejében lévő üvegre, hogy a tepsik és a grillrács ne sértse meg a sütő borítását szállítás közben. Ragassza a sütő borítását az oldalfalakhoz.

Ha nincs meg a készülék eredeti doboza:

Tegyen megfelelő lépéseket a készülék külső felszínének (üveg és festett felületeket) sérülésektől való megóvása érdekében.

A KÉSZÜLÉK SZÁLLÍTÁSA

Ha szállítani kell a készüléket:

Őrizze meg a termék dobozát, és szállításkor használja azt. Kövesse a dobozon található, szállításra vonatkozó jelzéseket. Ragasztószalaggal erősítse a tűzhely felső részeit, a fejeket és a serpenyő tartó rácsokat a tűzhelyhez.

Tegyen papírt a felső fedél és a tűzhely

Gentile cliente,

Il nostro obiettivo è offrirti prodotti di alta qualità che superano le tue aspettative. La tua apparecchiatura è prodotta in impianti moderni ed è collaudata con attenzione. Questo manuale è stato preparato per aiutarti a usare la tua apparecchiatura, che è stata fabbricata usando la più recente tecnologia con sicurezza e la massima efficienza. Prima di usare l'apparecchiatura, leggi con attenzione questa guida che include informazioni di base per una installazione, manutenzione e uso sicuri. Contatta il centro di assistenza clienti autorizzato più vicino per l'installazione del tuo prodotto.

Contenuti

Presentazione e dimensioni del prodotto

Avvertenze

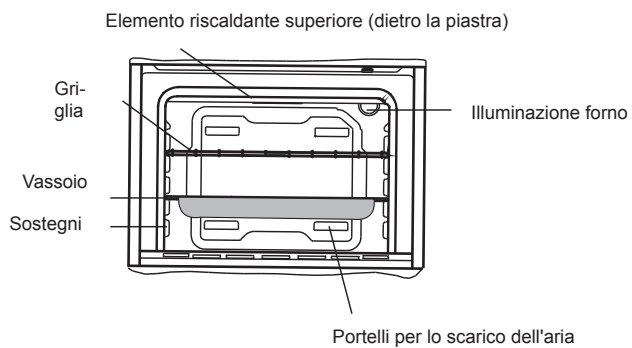
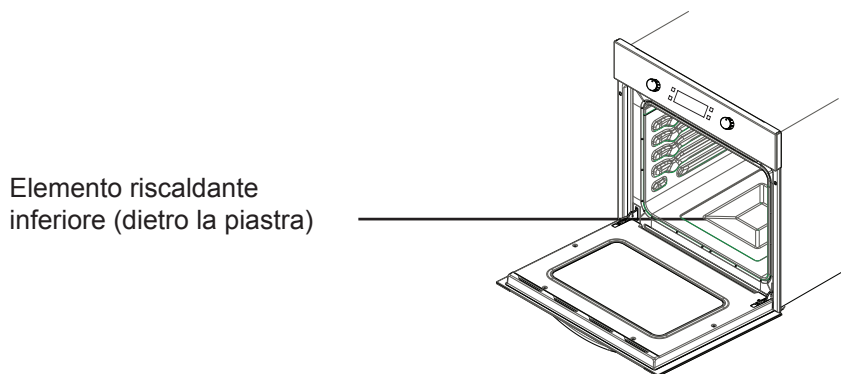
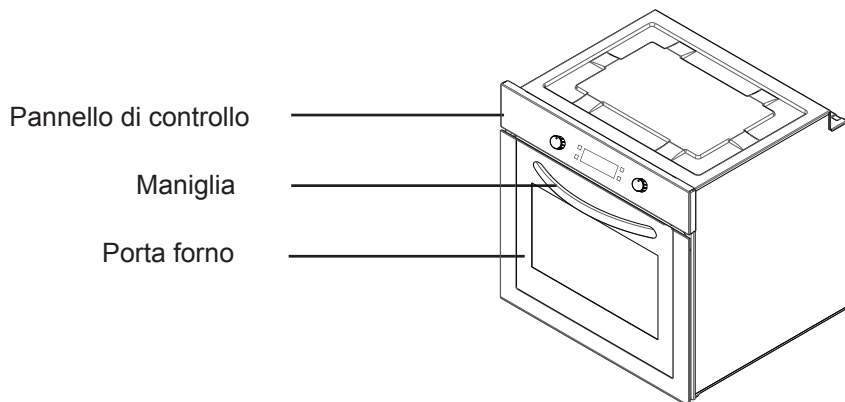
Preparazione per l'installazione e l'uso

Uso del forno

Pulizia e manutenzione del prodotto

Assistenza e trasporto

PRESENTAZIONE E DIMENSIONI DEL PRODOTTO



AVVERTENZE SULLA SICUREZZA

LEGGERE LE PRESENTI ISTRUZIONI CON ATTENZIONE E NELLA LORO INTERESSA PRIMA DI UTILIZZARE LA PROPRIA APPARECCHIATURA, E CONSERVARLE IN UN LUOGO ADATTO PER EVENTUALI RIFERIMENTI.

IL PRESENTE MANUALE È STATO REALIZZATO PER PIÙ MODELLI. LA PROPRIA APPLICAZIONE POTREBBE NON ESSERE DOTATA DI ALCUNE DELLE FUNZIONALITÀ ILLUSTRATE NEL PRESENTE MANUALE. PRESTARE ATTENZIONE ALLE ESPRESSIONI DOTATE DI ILLUSTRAZIONI DURANTE LA LETTURA DEL MANUALE.

Avvertenze generali sulla sicurezza

- La presente apparecchiatura può essere usata da bambini dagli otto anni di età e da persone con capacità fisiche, sensoriali o mentali ridotte o mancanza di esperienza e conoscenze nel caso in cui siano state assegnate a supervisori o abbiano ottenuto istruzioni in merito all'uso sicuro dell'apparecchiatura e

comprendano i pericoli coinvolti. L'apparecchiatura non è un giocattolo. La pulizia e la manutenzione non devono essere eseguiti a bambini in assenza di supervisione.

- **AVVERTENZE:** L'apparecchiatura e le sue parti accessibili diventano incandescenti durante l'uso. Fare attenzione a evitare di toccare gli elementi incandescenti. I bambini di età inferiore agli otto anni devono essere tenuti a distanza se non in presenza di sorveglianza continua.
- **AVVERTENZE:** Pericolo di incendio: non conservare oggetti sulle superfici di cottura.
- **AVVERTENZE:** Se la superficie è spaccata, disattivare l'apparecchiatura per evitare eventuali

scosse elettriche.

- L'apparecchiatura non è progettata per essere operata tramite timer esterni o sistemi di controllo a distanza separati.
- Durante l'uso, l'apparecchiatura diventa incandescente. Fare attenzione a evitare di toccare gli elementi incandescenti all'interno del forno.
- Durante l'uso, le maniglie tenute per brevi periodi nel normale uso possono diventare incandescenti.
- Non usare detergenti abrasivi o graffiatori in metallo affilati per pulire il vetro dello sportello del forno o le altre superfici perché potrebbero graffiare la superficie, provocando la rottura del vetro o danni alla superficie.
- Non usare pulitori a

vapore per la pulizia dell'apparecchiatura.

- **AVVERTENZE:** Assicurarsi che l'apparecchiatura sia spenta prima di sostituire la lampada per evitare eventuali scosse elettriche.
- **ATTENZIONE:** le parti accessibili potrebbero essere incandescenti durante la cottura o l'uso della griglia. Tenere lontani i bambini.
- La tua apparecchiatura è prodotta secondo tutti gli standard e i regolamenti internazionali e locali applicabili.
- La manutenzione e la riparazione devono essere eseguite esclusivamente da tecnici di servizio autorizzati. La manutenzione e la riparazione se eseguite da tecnici non autorizzati potrebbero causare rischi. È pericoloso alterare o modificare le specifiche dell'apparecchiatura.
- Prima dell'installazione, assicurarsi che le condizioni di distribuzione locali (natura del gas, pressione del gas, tensione e frequenza elettriche) e i requisiti dell'apparecchiatura siano compatibili. I requisiti per questa apparecchiatura sono indicati sull'etichetta.
- **ATTENZIONE:** Questa apparecchiatura è progettata esclusiva-

mente per la cottura degli alimenti e per l'uso domestico interno e non deve essere usata per altri scopi o in altre apparecchiature, come per usi non domestici o in ambienti commerciali o per il riscaldamento degli ambienti.

- Non provare a sollevare o spostare l'apparecchiatura tirando la maniglia dello sportello.
- Tutte le possibili misure di sicurezza sono state applicate per garantire la sicurezza del consumatore. Poiché il vetro potrebbe rompersi, fare attenzione durante la pulizia per evitare di graffiarlo. Evitare di colpire o battere sul vetro con degli accessori.
- Assicurarsi che il cavo di alimentazione non si pieghi durante l'installazione. Se il cavo di alimentazione è danneggiato, deve essere sostituito dal produttore, dal vostro agente di servizio o da persone similmente qualificate al fine di evitare rischi.
- Quando lo sportello del forno è aperto, non permettere ai bambini di salire o sedere sopra di esso.

avvertenze sull'installazione

- Non usare l'apparecchiatura prima che sia completamente installata.
- L'apparecchiatura deve essere installata e operata da un tecnico autorizzato. Il produttore non è responsabile dei danni causati da una collocazione e installazione difettosa effettuata da soggetti non autorizzati.
- Durante il disimballaggio dell'apparecchiatura, assicurarsi che non abbia subito danni durante il trasporto. In caso di difetti, non usare l'apparecchiatura e contattare im-

mediatamente un agente di assistenza qualificato. I materiali usati per l'imballaggio (nylon, graffettatrici, schiuma espansa...ecc.) potrebbero avere effetti negativi sui bambini, e dovrebbero essere raccolti e rimossi immediatamente.

- Proteggere l'apparecchiatura dagli effetti atmosferici. Non esporla agli effetti di sole, pioggia, neve, ecc.
- I materiali che circondano l'apparecchiatura (cabina) devono essere in grado di resistere a temperatura di almeno 100°C.

Durante l'uso

- Quando il forno viene azionato per la prima volta, i materiali isolanti e gli elementi di riscaldamento emetteranno odore. Per questa ragione, prima di usare il forno, azionare alla massima temperatura per 45 minuti. Nello stesso tempo è necessario ventilare adeguatamente l'ambiente in cui il prodotto è installato.
- Durante l'uso, le superfici interne ed esterne del forno si riscaldano. Quando si apre lo sportello del forno, allontanarsi per evitare la corrente di aria incandescente dal forno. Potrebbe causare ustioni.
- Non collocare materiali infiammabili o combustibili, all'interno o nelle vicinanze dell'apparecchiatura quando è in funzione.
- Usare sempre guanti da forno per rimuovere e spostare gli alimenti nel forno.
- Non allontanarsi del fornello durante la cottura con olii liquidi o solidi. Potrebbero incendiarsi in caso di surriscaldamento estremo. Non

versare acqua sulle fiamme causate dell'olio. Coprire la casseruola o la padella con il suo coperchio per togliere l'aria alle fiamme e spegnere il fornello.

- Se l'apparecchiatura non viene usata per molto tempo, staccare la spina. Tenere disattivato l'interruttore di controllo principale. Se l'apparecchiatura non viene usata per molto tempo, chiudere la valvola del gas.
- Assicurarsi che le manopole di controllo dell'apparecchiatura siano sempre in posizione "0" (arresto) quando non viene usata.
- Il vassoio si inclina quando viene estratto. Fare attenzione a non versare liquidi bollenti.
- Quando lo sportello o il cassetto del forno è aperto, non lasciare niente sopra di esso. L'applicazione potrebbe sbilanciarsi o il coperchio rompersi.
- Non collocare oggetti pesanti o prodotti infiammabili o incendiabili (nylon, borse di plastica, carta, panni...ecc.) nel cassetto. Questo include stoviglie con accessori di plastica (p.es. maniglie).
- Non appendere tovaglie, panni o indumenti all'apparecchiatura o alle relative maniglie.
- Durante la pulizia e la manutenzione
- Spegnere sempre l'apparecchiatura prima di operazioni come la pulizia o la manutenzione. Ciò può essere fatto dopo avere staccato l'apparecchiatura o spegno gli interruttori principali.
- Non rimuovere le manopole di controllo per pulire il pannello di controllo.

- PER MANTENERE L'EFFICIENZA E LA SICUREZZA DELLA PROPRIA APPARECCHIATURA, RACCOMANDIAMO DI USARE SEMPRE PARTI ORIGINALI O CHIAMARE I NOSTRI AGENTI DI ASSISTENZA AUTORIZZATI IN CASO DI NECESSITÀ.

PREPARAZIONE PER L'INSTALLAZIONE E L'USO

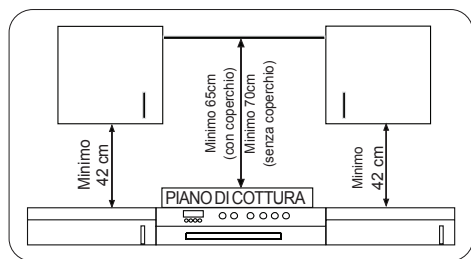
Prodotto con le parti e i materiali della migliore qualità, questo forno moderno, funzionale e pratico soddisferà tutti i tuoi bisogni. Assicurarsi di leggere il manuale per ottenere risultati ottimali ed evitare eventuali problemi in futuro. Le informazioni seguenti contengono regole necessarie alle corrette operazioni di posizionamento e manutenzione. Dovrebbero essere lette soprattutto dai tecnici che posizionano l'apparecchiatura.

CONTATTA IL CENTRO DI ASSISTENZA AUTORIZZATO PER L'INSTALLAZIONE DEL TUO FORNO!

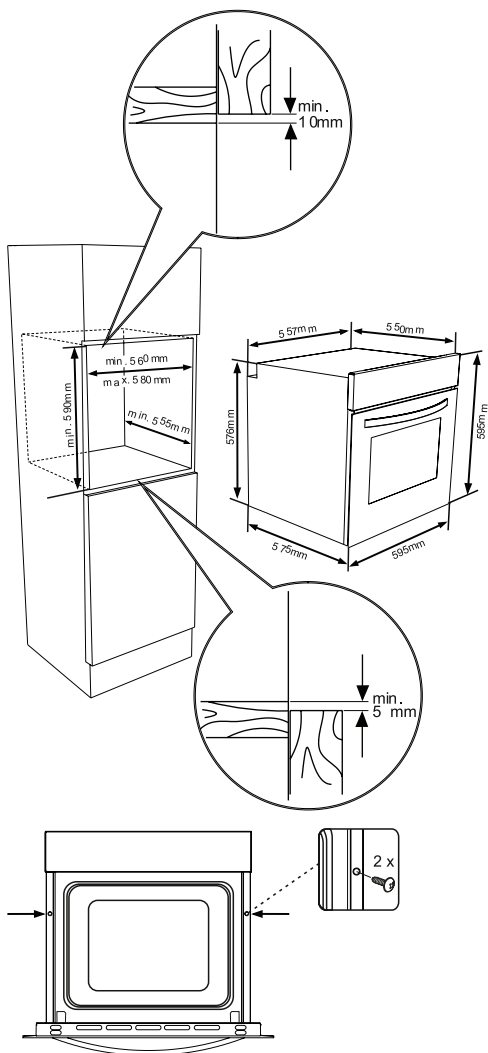
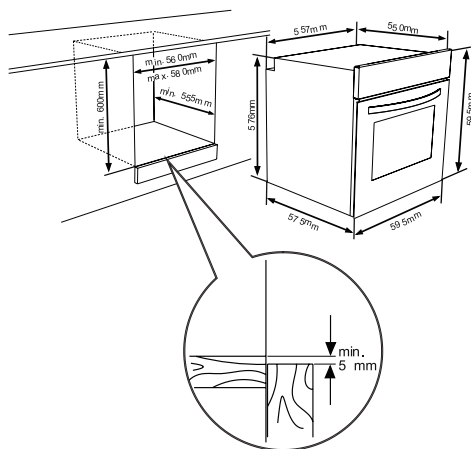
SCEGLIERE UNA POSIZIONE PER IL FORNO

- Esistono diversi elementi a cui fare attenzione quando si sceglie un posto per il proprio forno. Assicurarsi di considerare le nostre raccomandazioni seguenti per evitare eventuali problemi e situazioni pericolose che potrebbero verificarsi in seguito!
- Quando si sceglie un posto per il forno, fare attenzione a che non siano presenti materiali infiammabili o combustibili nelle vicinanze, come tende, olio, panni, ecc., che potrebbero rapidamente incendiarsi.
- I mobili intorno al forno devono essere realizzati in materiali resistenti a più di 50°C.

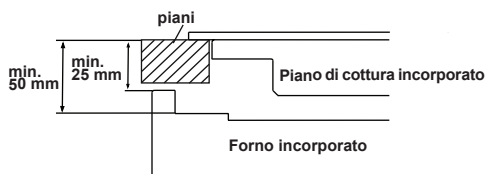
Le modifiche richieste dal cabinato su parete e dal tubo di aspirazione sopra il prodotto combinato incorporato e le altezze minime della tavola per il forno sono indicate nella figura 1. Di conseguenza, il tubo di aspirazione deve essere a un'altezza minima di 65 cm dalla tavola. Se non è presente un tubo di aspirazione, l'altezza non deve essere inferiore a 70 cm.



ISTRUZIONI DEL FORNO INCORPORATO



Inserire il forno nella cabina spingendolo in avanti. Aprire lo sportello del forno e inserire due viti nei fori ubicati sopra il telaio del forno. Quando il telaio del prodotto tocca la superficie in legno del cabinato, serrare le viti.



Se il forno è installato sotto un piano di cottura, la distanza tra il piano e il pannello superiore del forno deve essere almeno di 50 mm e la distanza tra il piano e la parte superiore del pannello di controllo deve essere almeno di 25 mm.

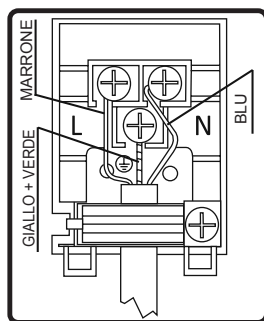
SICUREZZA E CABLAGGIO DEL FORNO INCORPORATO

Le istruzioni seguenti devono essere osservate durante il cablaggio:

- il cavo di messa a terra deve essere connesso tramite la vite con il segno di messa a terra. La connessione del cavo di alimentazione deve essere come indicato nella figura 6. Se non sono presenti prese per la messa a terra conformi ai regolamenti nell'ambiente dell'installazione, contattare immediatamente il servizio di assistenza autorizzato.
- La presa della messa a terra deve essere vicina all'apparecchiatura. Non usare in nessun caso una prolunga.
- Il cavo di alimentazione non deve entrare a contatto con la superficie incandescente del prodotto.
- In caso di danni al cavo di alimentazione, contattare immediatamente il servizio di assistenza autorizzato. Il cavo deve essere sostituito dal servizio di assistenza autorizzato.
- Il cablaggio dell'apparecchiatura deve essere eseguito dal servizio di assistenza autorizzato. Usare un cavo di alimentazione modello H05VV-F.
- Un cablaggio non correttamente eseguito potrebbe danneggiare l'apparecchiatura. Tali danni non saranno

coperti dalla garanzia.

- L'apparecchiatura è progettata per connettersi a 220-240V. Se l'elettricità è diversa dal valore indicato, contattare immediatamente il servizio di assistenza autorizzato.
- **L'azienda produttrice dichiara di non assumersi responsabilità in caso di danni o perdite causate dalla mancata osservanza delle norme di sicurezza!**
- Il cablaggio dell'apparecchiatura deve essere eseguito dal servizio di assistenza autorizzato. L'apparecchiatura è progettata per connettersi a un'alimentazione da 220-240V~. Se la presa elettrica è diversa da quanto indicato, contattare immediatamente l'assistenza autorizzata. L'apparecchiatura è progettata per l'uso con una spina per la connessione fissa alla presa elettrica. È necessario installare un interruttore bipolare tra il prodotto e la presa elettrica con un intervallo minimo di 3 mm tra i contatti dell'interruttore. (classificazione 16A, tipo a funzionamento ritardato).



3,4. AVVERTIMENTI E PRECAUZIONI GENERALI

L'apparecchiatura è progettata in

conformità con le istruzioni di sicurezza rilevanti relative alle apparecchiature elettriche. La manutenzione e le riparazioni devono essere effettuate esclusivamente da tecnici di supporto autorizzati addestrati dall'azienda della manutenzione. L'installazione e le riparazioni possono essere pericolose se effettuate senza osservare le regole.

Le superfici esterne sono bollenti quando l'apparecchiatura è in funzione. Gli elementi riscaldanti, la superficie interna del forno e il vapore in uscita sono molto caldi. Queste sezioni continueranno a conservare il calore per un certo periodo di tempo anche dopo lo spegnimento dell'apparecchiatura.. Non toccare le superfici bollenti. Tenere i bambini a distanza.

Per poter cucinare usando il forno, i pulsanti della funzione forno e delle impostazioni della temperatura devono essere regolati e il timer del forno deve essere programmato. In caso contrario il forno non funzionerà.

Quando lo sportello del forno è aperto non collocare oggetti sopra di esso.. Il bilanciamento dell'apparecchio potrebbe essere disturbato o lo sportello potrebbe rompersi. Staccare l'apparecchiatura quando non viene usata.

Proteggere l'apparecchiatura dagli effetti atmosferici. Non lasciarla sotto l'effetto di sole, pioggia, neve, polvere, ecc.

Uso del pulsante di controllo delle funzioni del forno.

Funzioni forno

* Le funzioni del forno potrebbero essere diverse a seconda del modello.



Illuminazione forno:

Si illumina solo la luce del forno e resta accesa durante la cottura.



Funzione Defrost:

Le spie di avviso del forno si accendono, la ventola inizia a funzionare.

Per usare la funzione di sbrinamento, prendere gli alimenti congelati e collocarli nel forno su uno scaffale posto nel terzo alloggiamento partendo dalla parte inferiore. Si raccomanda di collocare un vassoio da forno sotto gli alimenti da sbrinare, per raccogliere l'acqua accumulata a causa del ghiaccio che si scioglie. Questa funzione non cuocerà né preparerà al forno il tuo cibo, serve solo a sbrinarlo.



Funzione turbo

Il termostato e le luci di avviso del forno si accendono, l'elemento riscaldante griglia inizia a funzionare.

La funzione turbo disperde in modo uniforme il calore nel forno. Tutti gli alimenti sullo scaffale saranno cotti in modo uniforme. Si raccomanda di preriscaldare il forno per circa 10 minuti.



Funzione di cottura statica:

Il termostato e le luci di avviso del forno si accendono, gli elementi riscaldanti inferiore e superiore iniziano a funzionare. La funzione di cottura statica emette calore, assicurando anche la cottura degli alimenti superiori e inferiori. È l'ideale per cucinare dolci, torte, pasta al forno, lasagne e pizza. Si raccomanda di preriscaldare il forno per 10 minuti e di cuocere usando una sola mensola alla volta con questa funzione.



Funzione ventola:

Il termostato e le luci di avviso del forno si accendono, la ventola e gli elementi riscaldanti superiore e inferiore vengono azionati.

Questa funzione è ottima per ottenere risultati nella cottura di dolci. La cottura viene effettuata dall'elemento riscaldante inferiore e superiore all'interno del forno e dalla ventola che fornisce la circolazione dell'aria, dando un leggero effetto griglia al cibo. Si raccomanda di preriscaldare il forno per circa 10 minuti.



Funzione griglia:

Il termostato e le luci di avviso del forno si accendono, l'elemento riscaldante griglia inizia a funzionare. La funzione è usata per la grigliatura e la tostatura degli alimenti, usare le mensole superiori del forno. Spazzolare delicatamente la griglia con dell'olio per impedire agli alimenti di attaccarsi e collocare gli alimenti al centro della griglia. Collocare sempre un vassoio sotto per raccogliere le gocce di olio o grasso. Si raccomanda di preriscaldare il forno per circa 10 minuti. Avviso: Quando si usa la griglia, lo sportello del forno deve restare chiuso e la temperatura del forno deve essere regolata su 190°C.



Funzione griglia rapida:

Il termostato e le luci di avviso del forno si accendono, la griglia e gli elementi riscaldanti superiore iniziano a funzionare. La funzione è usata per la grigliatura rapida e per coprire un'area superficiale maggiore, come nella grigliatura di carni, usare le mensole superiori del forno. Spazzolare delicatamente la griglia con dell'olio per impedire agli alimenti di

attaccarsi e collocare gli alimenti al centro della griglia. Collocare sempre un vassoio sotto per raccogliere le gocce di olio o grasso. Si raccomanda di preriscaldare il forno per circa 10 minuti. Avviso: Quando si usa la griglia, lo sportello del forno deve restare chiuso e la temperatura del forno deve essere regolata su 190°C.



Funzione ventola e griglia doppia:

Il termostato e le luci di avviso del forno si accendono, la griglia e gli elementi riscaldanti superiore iniziano a funzionare.

La funzione è usata per grigliare rapidamente alimenti spessi e per coprire una superficie maggiore. Sia gli elementi riscaldanti superiori che la griglia vengono alimentati insieme alla ventola per assicurare una cottura uniforme.

Usare gli scaffali superiori del forno. Spazzolare delicatamente la griglia con dell'olio per impedire agli alimenti di attaccarsi e collocare gli alimenti al centro della griglia. Collocare sempre un vassoio sotto per raccogliere le gocce di olio o grasso. Si raccomanda di preriscaldare il forno per circa 10 minuti.

Avviso: Quando si usa la griglia, lo sportello del forno deve restare chiuso e la temperatura del forno deve essere regolata su 190°C.



Funzione pizza:

Il termostato e le luci di avviso del forno si accendono, l'anello e gli elementi riscaldanti superiore e inferiore vengono azionati.

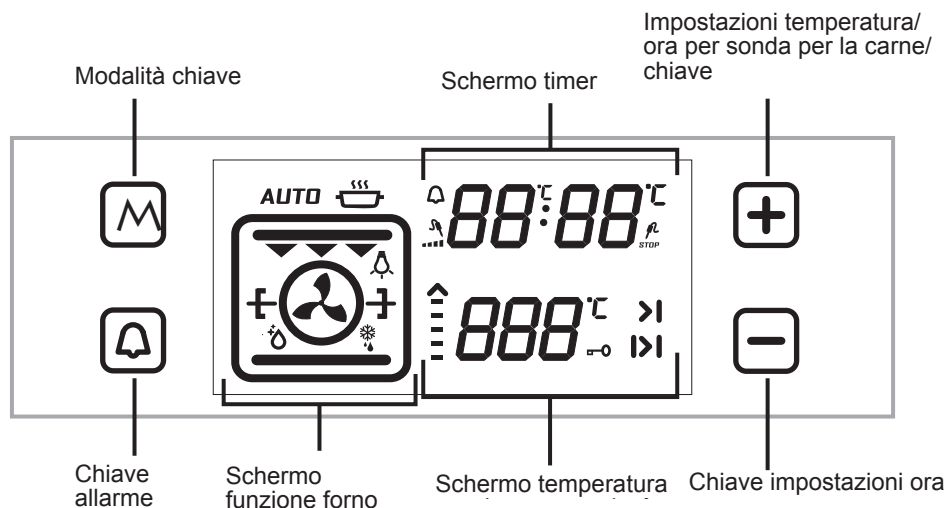
La ventola e la funzione riscaldante inferiore è l'ideale per cuocere alimenti come pizze in poco tempo. Mentre la ventola disperde il calore del forno in modo uniforme, l'elemento riscaldante inferiore assicura la cottura degli alimenti.

RISPARMIO ENERGETICO

Minimizza la quantità di liquidi o grassi per ridurre i tempi di cottura.

Lo sportello del forno non deve essere aperto durante la cottura.

4,2. COME USARE L'UNITÀ DI CONTROLLO TATTILE VISIVO



Regolazione dell'ora:

quando il forno incorporato viene installato per la prima volta, l'ora deve essere regolata seguendo le istruzioni seguenti.

Quando il forno viene installato per la prima volta, "0.00" inizia a lampeggiare sullo schermo. Toccare il sensore "M" o i sensori " - " e " + " per regolare la modalità oraria. Il simbolo " : " inizia a lampeggiare sullo schermo. Poi regolarlo usando i sensori " - " e " + ". Se la modalità di cottura automatica è disattivata, toccare i sensori " - " e " + " contemporaneamente con la modalità oraria. Puoi regolarla con il sensore " - " e " + ".

Devi regolare l'ora per usare la funzione forno.

REGOLAZIONE DELL'ORA DI COTTURA:

Regolazione dell'indicatore orario:

il sensore dell'allarme tattile che mostra il simbolo " ". inizia a lampeggiare sullo schermo. "0.00" appare sulle cifre dell'orologio. Regolare il periodo orario desiderato per l'avviso usando il sensore più e meno quando il simbolo lampeggia. Alcuni istanti dopo il completamento della regolazione, il simbolo inizia a lampeggiare in modo continuo. Quando il simbolo inizia a lampeggiare in modo continuo, la regolazione dell'orario dell'avviso acustico è completa. Quando l'ora è stata impostata, il timer emette un avviso acustico e il simbolo inizia a lampeggiare sullo schermo. Premendo " - " o " + " l'avviso acustico si arresta e il simbolo scompare dallo schermo.

Regolazione dell'ora di cottura:

Questa funzione viene usata per cuocere nell'intervallo temporale desiderato. Gli alimenti da cuocere vengono messi nel forno. Il forno viene regolato sulla funzione di cottura desiderata. La temperatura del forno è regolata ai gradi desiderati a seconda del piatto da preparare. Toccare il sensore "M" fino a che sullo schermo del timer non compare il simbolo della Durata " >| ". **"AUTO"** appare sullo schermo. Regolare il periodo di cottura per gli alimenti che si vuole cuocere usando il sensore più e meno del timer quando il timer è in posizione. Dopo avere completato la regolazione dell'ora, l'ora verrà visualizzata sullo schermo e il simbolo di durata inizia a lampeggiare in modo continuo sullo schermo.

Al completamento della durata impostata, il timer arresta il forno emettendo un segnale acustico. Inoltre **"AUTO"** inizia a lampeggiare sullo schermo. Toccare uno dei sensori dei controlli per arrestare il segnale acustico. **"AUTO"** inizia a lampeggiare. Toccare i simboli "-" e "+" contemporaneamente per terminare la modalità **"AUTO"**.

Regolazione dell'ora di completamento della cottura:

questa funzione è usata per cuocere dopo un certo periodo di tempo entro un certo intervallo. Gli alimenti da cuocere vengono messi nel forno. Il forno viene regolato sulla funzione di cottura desiderata. La temperatura del forno è regolata ai gradi desiderati a seconda del piatto da preparare.

Toccare il sensore "M" fino a che sullo schermo del timer non compare il simbolo della Durata " >| ". **"AUTO"** appare sullo schermo. Regolare il periodo di cottura

per gli alimenti che si vuole cuocere usando il sensore più e meno del timer quando il timer è in questa posizione. Quindi toccare il sensore "M" fino a che non viene visualizzato il simbolo " >| ". L'ora inizia a lampeggiare con l'aggiunta del periodo di cottura. Regolare l'ora di completamento della cottura per gli alimenti usando il sensore più e meno del timer quando il timer è in posizione. Dopo avere completato la regolazione dell'ora, l'ora verrà visualizzata sullo schermo e il simbolo " >| " inizia a lampeggiare in modo continuo sullo schermo. Il forno inizia a funzionare all'ora calcolata sottraendo il periodo di cottura dall'ora di completamento impostata, e si arresta all'ora di completamento impostata. Il timer emette un segnale acustico e **"AUTO"** inizia a lampeggiare sullo schermo. Toccare uno dei pulsanti del timer per arrestare il segnale acustico. **"AUTO"** inizia a lampeggiare. Toccare i simboli "-" e "+" contemporaneamente per terminare la modalità **"AUTO"**.

Regolazione suono timer digitale:

Toccare il sensore "-" fino a che non si sente un segnale acustico. Il timer emetterà un segnale "bip" acustico. Dopo ogni volta che il sensore "-" viene toccato, il timer emetterà tre tipi differenti di segnale bip. Non toccare altri sensori e il timer salverà il tipo di segnale selezionato.

Funzione di bloccaggio

La funzione di bloccaggio è usata per impedire l'azionamento accidentale di funzioni dell'unità di controllo. Toccare il sensore "+" fino a che sullo schermo non appare il simbolo del lucchetto per attivare il bloccaggio. Toccare il sensore "+" per disattivare il bloccaggio.

Quando il forno è in funzione, se gli interruttori di controllo e i pulsanti tattili non vengono premuti o toccati per 6 ore, il forno si spegne.

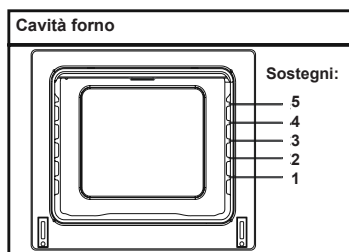
PIATTI	TURBO			INFERIORE-SUPERIORE			VENTOLA INFERIORE-SUPERIORE			GRIGLIA		
	Pos. termo-stato (°C)	Pos. so-stegni	Periodo di cottura (min)	Pos. termo-stato (°C)	Pos. soste-gni	Periodo di cottura (min)	Pos. termo-stato (°C)	Pos. soste-gni	Periodo di cottura (min)	Pos. termo-stato (min)	Pos. soste-gni	Periodo di cottura (min)
Dolce a strati	170-190	1-2-3	35-45	170-190	1-2	35-45	170-190	1-2	25-35			
Torta	150-170	1-2-3	30-40	170-190	1-2	30-40	150-170	1-2-3	25-35			
Biscotti	150-170	1-2-3	25-35	170-190	1-2	30-40	150-170	1-2-3	25-35			
Polpette alla griglia										200	4	10-15
Alimenti umidi	175-200	2	40-50	175-200	2	40-50	175-200	2	40-50			
Pollo				200	1-2	45-60	200	1-2	45-60	200	*	50-60
Braciola										200	3-4	15-25
Bistecca										200	4	15-25
Torta a due livelli	160-180	1-4	30-40									
Dolce a due livelli	170-190	1-4	35-45									

* Cucinare con spiedo per pollo arrosto...

Accessori

Il prodotto è dotato di accessori. È anche possibile usare accessori acquistati da altre fonti, ma devono essere resistenti al calore e alle fiamme. È anche possibile usare piatti di vetro, stampi per torte e vassoi da forni adeguati per l'uso in forno.. Seguire le istruzioni del produttore quando si usano altri accessori. Nel caso di uso di piatti di piccole dimensioni, collocare il piatto nella griglia, così che si troverà completamente sulla parte centrale della griglia. Se gli alimenti da cuocere non coprono completamente il vassoio del forno, se gli alimenti sono presi dal congelatore o il vassoio è usato per la raccolta dei liquidi degli alimenti che scorrono durante la grigliatura, le modifiche della forma possono essere osservate nel vassoio. Ciò è dovuto alle alte temperatura che si verificano durante la cottura. Il vassoio ritorna alla sua vecchia forma quando si raffredda dopo la cottura. Si tratta di un normale evento fisico che si verifica durante il trasferimento del calore. Non collocare vassoi e piatti in vetro caldi in ambienti freddi subito dopo averli tolti dal forno per evitare di romperli. Non collocare su superfici fredde e umide. Collocare su un panno da cucina asciutto e attendere che si asciughi. Quando si usa la griglia del forno; raccomandiamo (quando appropriato) di usare la griglia fornita con il prodotto. Quando si usa la griglia; collocare un vassoio su una delle mensole per consentire la raccolta dell'olio. È possibile aggiungere acqua al vassoio per la pulizia. Come spiegato nei paragrafi corrispondenti, non tentare in alcun caso di usare la piastra a gas della griglia senza il coperchio di protezione.

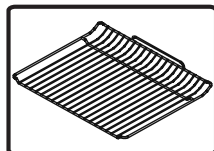
Se il tuo forno è dotato di griglia a gas, ma lo schermo della griglia è assente o danneggiata e non può essere usata, richiedere una parte di ricambio dal centro di assistenza più vicino.



Accessori forno

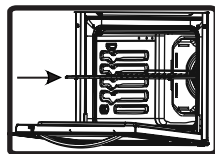
Gli accessori per il proprio forno potrebbero essere differenti a seconda del modello.

Griglia



La griglia è usata per cuocere o per collocare stoviglie.

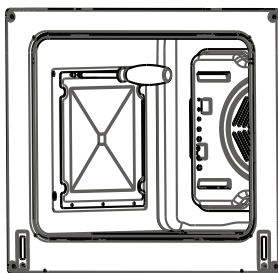
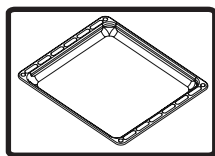
AVVISO- Collocare correttamente la griglia in uno dei supporti nella cavità del forno e spingerla verso dietro.



Vassoio

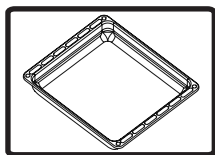
Il vassoio è usato per cuocere dolci

come sformati, ecc. Per collocare correttamente il vassoio nella cavità, posizionarlo su uno dei sostegni e spingerla verso dietro.



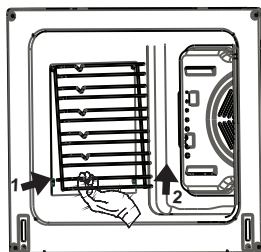
Vassoio profondo

Il vassoio profondo è usato per cuocere stufati. Per collocare correttamente il vassoio nella cavità, posizionarlo su uno dei sostegni e spingerla verso dietro.



Rimozione dei supporti della griglia

Estrarre la griglia come indicato. Dopo averla rilasciata dai fermi, sollevarla.



Rimozione del pannello catalitico

Rimuovere le viti G da ciascun pannello catalitico smaltato.

PULIZIA E MANUTENZIONE DEL FORNO

PULIZIA

Prima di iniziare a pulire il forno, assicurarsi che i pulsanti di controllo siano disattivati e l'apparecchiatura sia fredda. Scollegare l'apparecchiatura.

Non usare materiali pulenti contenenti particelle che potrebbero graffiare le parti verniciate e smaltate

del forno. Usare detergenti a crema o liquidi che non contengono particelle. Non usare creme caustiche, polveri abrasive, lana di ferro o strumenti rigidi perché potrebbero danneggiare le superfici. Nel caso in cui del liquido in eccesso venga versato sul forno e si incendi, potrebbe danneggiare lo smalto. Pulire immediatamente i liquidi versati. Non usare pulitori a vapore per la pulizia del forno.

Pulizia l'interno del forno

Assicurarsi di staccare il forno prima di iniziare la pulizia. I migliori risultati si ottengono pulendo l'interno del forno mentre è ancora tiepido. Spazzolare il forno con un panno morbido e bagnato con acqua saponata dopo ogni uso. Quindi spazzolare nuovamente, questa volta con un panno bagnato, e quindi asciugare. Una pulizia completa usando detergenti in polvere e a secco. Per prodotti dotati di telai smaltati catalitici, le pareti posteriore e laterale del telaio

interno non devono essere puliti. A ogni modo; a seconda dell'uso, si raccomanda di sostituirli dopo un certo periodo di tempo.

MANUTENZIONE

Sostituzione della lampadina del forno

La sostituzione della lampadina del forno deve essere eseguita dal un tecnico autorizzato. La classificazione della lampadina deve essere di 230V, 25 watt, modello E14, T300, prima di modificare la lampadina il forno deve essere staccato e deve essere freddo.

Il design della lampadina è specifico per l'uso con apparecchiatura domestiche per la cucina e non è adatto all'illuminazione della casa.

ASSISTENZA E TRASPORTO

REQUISITI PRIMA DEL TRASPORTO

Se il forno non funziona:

Il forno potrebbe essere staccato, si è verificato un black-out. Sui modelli dotati di timer, l'orario potrebbe non essere regolato.

Se il forno non riscalda:

Il calore potrebbe non essere regolato con l'interruttore di controllo del riscaldatore.

Se la lampadina interna non si accende: controllare l'elettricità. Bisogna controllare se le lampadine sono difettose. Se sono difettose, sostituirle seguendo la guida.

Cucina (se la parte inferiore-superiore non cuoce in modo uniforme):

Controllare la posizione della mensola, il periodo di cottura e i valori di riscaldamento secondo il manuale.

Con l'eccezione di ciò, in caso di problemi con il prodotto, contattare il "servizio di assistenza autorizzato".

INFORMAZIONI RELATIVE AL TRASPORTO

Se è necessario il trasporto:

conservare il contenitore originale del prodotto e trasportarlo usando il contenitore originale se è necessario trasportarlo. Seguire i contrassegni di trasporto sul contenitore. Collocare con del nastro il fornello sulle parti superiori,

il coperchio e le testate ai pannelli da cucina.

Collocare un foglio di carta tra il coperchio superiore e il pannello da cucina, coprire il coperchio superiore, quindi collocare del nastro sulle superfici laterali del forno.

Collocare del cartone o carte con del nastro sul coperchio anteriore del vetro interno del forno adattandolo ai vassoi, affinché la griglia e ai vassoi nel forno non danneggino il coperchio del forno durante il trasporto. Inoltre collocare con del nastro i coperchi del forno alle pareti laterali.

Se non si possiede il contenitore originale.

Prendere le misure delle superfici esterne (vetro e superfici verniciate) del forno.

Mielas pirkėjau,

mūsų tikslas – pasiūlyti Jums aukštos kokybės gaminius, kurie viršytų Jūsų lūkesčius. Jūsų įsigytas prietaisas pagamintas modernioje gamykloje, ir jo kokybė yra ypač atidžiai patikrinta. Ši instrukcija parengta padėti Jums naudotis prietaisu, kuris pagamintas, naudojant naujausias technologijas, užtikrinant patikimumą ir maksimalų efektyvumą. Prieš pradėdami naudoti prietaisą, atidžiai perskaitykite šią instrukciją, kurioje pateikta pagrindinė informacija apie saugų montavimą, priežiūrą ir naudojimą. Dėl prietaiso įrengimo kreipkitės į artimiausią įgaliotą techninės priežiūros centrą.

Turinys

Gaminio atvaizdas ir dydis

Įspėjimai

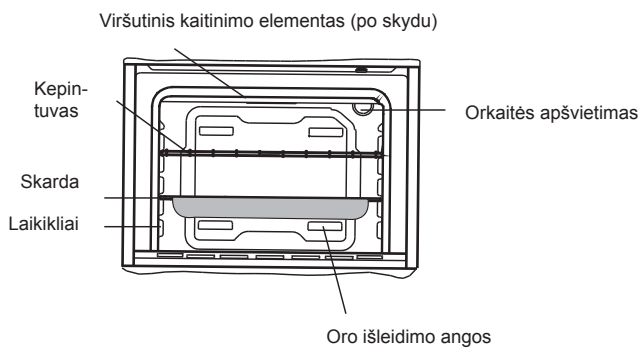
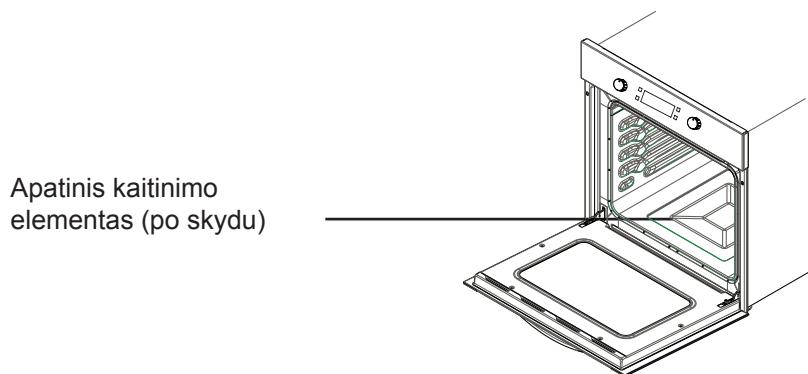
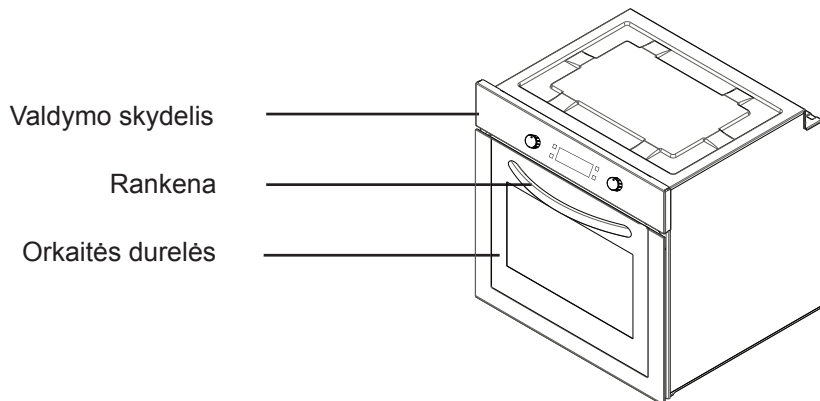
Pasiruošimas montavimui ir naudojimui

Orkaitės naudojimas

Gaminio valymas ir priežiūra

Remontas ir transportavimas

GAMINIO ATVAIZDAS IR DYDIS



ĮSPĖJIMAI SAUGOS KLAUSIMAIS

PRIEŠ PRADĖDAMI NAUDOTI PRIETAISĄ, ATIDŽIAI PERSKAITYKITE ŠIUOS NURODYMUS IKI GALO IR LAIKYKITE JUOS PATOGIOJE VIETOJE ATEIČIAI.

ŠI INSTRUKCIJA PARENGTA KELIEMS PANAŠIEMS MODELIAMS. JŪSŲ PRIETAISE GALI NEBŪTI KAI KURIŲ ČIA APRAŠOMŲ YPATYBIŲ. SKAITYDAMI NAUDOJIMO INSTRUKCIJĄ, ATKREIPKITE DĖMESĮ Į PUNKTUS SU PAVEIKSLĖLIAIS.

Bendrieji įspėjimai saugos klausimais

- Šiuo prietaisu gali naudotis vaikai nuo 8 m. ir asmenys, kurių fiziniai, jutimo ar protiniai gebėjimai yra riboti, arba neturintys pakankamai patirties bei žinių, jei jie prižiūrimi arba išmokomi saugiai naudotis prietaisu ir supažindinami su galimais pavojais. Vaikams draudžiama žaisti su prietaisu. Prietaiso valymo ir priežiūros negalima

patikėti vaikams be priežiūros.

- ĮSPĖJIMAS: naudojamas prietaisas ir atviros jo dalys įkaista. Reikia būti atsargiems, kad neprisiliestumėte prie kaitinimo elementų. Vaikams iki 8 metų amžiaus negalima leisti naudotis prietaisu, jei jie nėra nuolat prižiūrimi.
- ĮSPĖJIMAS: gaisro pavojus: nepalikite daiktų ant kaitviečių.
- ĮSPĖJIMAS: įskilus paviršiui, išjunkite prietaisą, kad išvengtumėte elektros smūgio pavojaus.
- Prietaisas nepritaikytas naudoti su išoriniu laikmačiu ar atskira nuotolinio valdymo sistema.
- Naudojamas prietaisas įkaista. Reikia būti atsargiems, kad

neprisiliestumėte prie kaitinimo elementų orkaitėje.

- Naudojant prietaisą, rankenos gali įkaisti.
- Valydami orkaitės durelių stiklą ir kitus paviršius, nenaudokite šveitimui skirtų valiklių ar metalinių šveistuvų, kadangi jie gali subraižyti paviršių, todėl stiklas gali sudužti arba paviršius gali būti pažeistas.
- Nevalykite prietaiso garinėmis valymo sistemomis.
- ĮSPĖJIMAS: Prieš keisdami apšvietimo lempuotę, įsitikinkite, ar prietaisas išjungtas, kad išvengtumėte elektros smūgio pavojaus.
- ATSARGIAI: kepant ar naudojant kepintuvą, atviros prietaiso dalys gali įkaisti. Negalima leisti artyn

mažų vaikų.

- Jūsų prietaisas pagamintas pagal visus taikytinus vietos ir tarptautinius standartus ir reglamentus.
- Techninės priežiūros ir remonto darbus turi atlikti tik įgalioti priežiūros specialistai. Jei montavimo ir remonto darbus atlieka ne įgalioti priežiūros specialistai, gali kilti pavojus. Pavojinga kaip nors keisti ar modifikuoti prietaiso specifikacijas.
- Prieš montavimą pasirinkite, kad reikiami įvadai (dujų tipas, slėgis ar elektros įtampa ir dažnis) derėtų su prietaiso reikalavimais. Prietaiso reikalavimai surašyti etiketėje.
- ATSARGIAI: šis prietaisas skirtas tik maisto ruošimui ir naudoti buityje namuose; jis neturi būti naudojamas kaip nors kitaip, negu numatyta jo naudojimo paskirtyje, pavyzdžiui, ne buitiniam naudojimui, komercinėje aplinkoje ar patalpų šildymui.
- Nebandykite kelti ar perstumti prietaiso, imdami už durelių rankenos.
- Siekiant užtikrinti Jūsų saugumą, imtasi visų įmanomų saugumo priemonių. Turite atsargiai valyti stiklą, kad jo nesubraižytumėte, kadangi jis gali sudužti. Stenkitės nesutrenkti stiklo kitais daiktais.
- Montuodami, įsitikinkite, kad maitinimo laidas nebūtų užspaustas. Jei maitinimo laidas pažeistas, jį privalo pakeisti gamintojas, tech-

ininės priežiūros atstovas ar panašios kvalifikacijos specialistas, kad išvengtumėte pavojaus.

- Neleiskite vaikams lipti ar sėstis ant atidarytų orkaitės durelių.

Įspėjimai montavimo klausimais

- Nenaudokite iki galo nesumontuoto prietaiso.
- Montuoti ir paleisti prietaisą turi įgaliotas specialistas. Gamintojas neatsako už žalą, kurią gali sukelti netinkamas prietaiso pastatymas ar jei jį montuoja neįgalioti darbuotojai.
- Išpakuodami prietaisą, apžiūrėkite, ar jis nebuvo pažeistas transportuojant. Pastebėję pažeidimą, nenaudokite prietaiso ir nedelsdami susisieki su įgaliotu techninės priežiūros atstovu. Pakavimo medžiagas (nailoną, vielasiūles, polistireną ir kt.) būtina surinkti ir išmesti, kadangi jos gali pakenkti vaikams.
- Apsaugokite prietaisą nuo atmosferos poveikio. Nepalikite jo prieš saulę, lietų, sniegą ir pan.
- Šalia prietaiso esantys daiktai (spintelės) turi atlaikyti mažiausiai 100 °C temperatūrą.

Naudojant prietaisą

- Naudojant orkaitę pirmą kartą, iš izoliacinių medžiagų ir kaitinimo elementų pasklis specifinis kvapas. Todėl pirmą kartą įjunkite ją tuščią, nustatę didžiausią temperatūrą 45 minutes. Tuo pačiu turite tinkamai vėdinti patalpą, kurioje pastatytas prietaisas.

- Naudojant orkaitę, išorinis ir vidinis jos paviršius įkaista. Atidarydami orkaitės dureles, atsitraukite toliau, kad išvengtumėte iš orkaitės išsiveržusių garų. Galite nusiplikyti.
- Naudodami prietaisą, į jo vidų ar šalia jo nedėkite degių medžiagų.
- Išimdami ar keisdami ruošiamą maistą, būtinai naudokite specialias pirštines.
- Nepalikite viryklės be priežiūros, kai ruošiate maistą riebaluose. Smarkiai įkaitę, jie gali užsidegti. Jokiu būdu nepilkite vandens ant užsidegusių riebalų liepsnos. Tokiu atveju, uždenkite keptuvę dangčiu ir išjunkite viryklę, kad liepsna nebegautų oro.
- Nenaudodami prietaiso ilgą laiką, išjunkite jį iš maitinimo tinklo. Pagrindinį valdiklį laikykite išjungtą. Taip pat, nenaudodami prietaiso, užsukite dujas.
- Pasirūpinkite, kad, kai nenaudojate prietaiso, visų valdiklių rankenėlės būtų „0“ (išjungta) padėtyje.
- Ištrauktos kepimo skardos pakrypsta. Būkite atsargūs, kad neišsiliėtų karšti skysčiai.
- Nepalikite nieko ant atidarytų orkaitės durelių ar ištraukto stalčiaus. Prietaisas gali prarasti pusiausvyrą arba durelės gali nulūžti.
- Į stalčių nedėkite sunkių ar degių daiktų (nailono, plastikinių maišelių, popieriaus, audeklų ir t. t.). Šiam sąrašui priklauso ir indai su plastikinėmis dalimis (pvz. rankenomis).

- Ant rankenų nekabinkite rankšluosčių ar indų šluosčių.
- Valant prietaisą ir atliekant priežiūros darbus
- Prieš valydami ar atlikdami priežiūros darbus, visada išjunkite prietaisą. Tą galite padaryti išjungdami prietaisą iš maitinimo tinklo ar pagrindiniu valdikliu.
- Valydami valdymo skydą, neišiminkite rankenėlių.
- JEI NORITE, KAD PRIETAISAS VEIKTŲ EFEKTYVIAI IR SAUGIAI, REKOMENDUOJAME NAUDOTI TIK ORIGINALIAS AT-SARGINES DALIS IR, PRIREIKUS, KVIESTI TIK ĮGALIOTŲ ATSTOVŲ SPECIALISTUS.

PASIRUOŠIMASI MONTAVIMUI IR NAUDOJIMUI

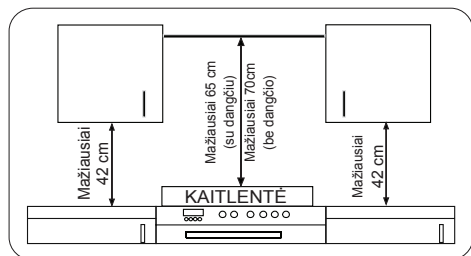
Ši moderni, funkcionali ir praktiška orkaitė, pagaminta iš aukščiausios kokybės dalių ir medžiagų, atitiks visus Jūsų poreikius. Norėdami pasiekti geriausių rezultatų ir ateityje nepatirti jokių problemų, būtinai perskaitykite šią instrukciją. Toliau pateikiamoje informacijoje yra taisyklės, kuriomis reikia vadovautis, kad tinkamai pastatytumėte prietaisą ir jį prižiūrėtumėte. Jas būtina perskaityti ir suprasti – ypač technikui, kuris montuoja prietaisą.

SUSISIEKITE SU ĮGALIOTU TECHNINĖS PRIEŽIŪROS ATSTOVU DĖL ORKAITĖS MONTAVIMO!

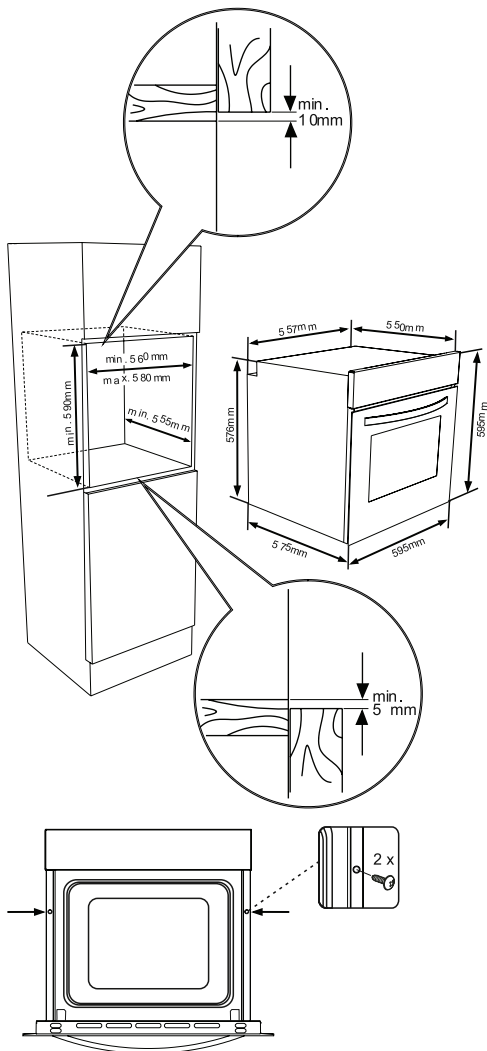
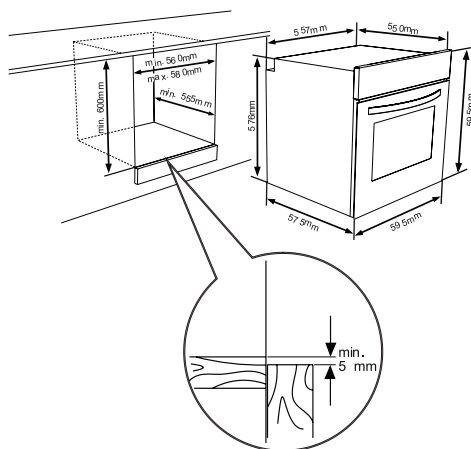
VIETOS ORKAITEI PARINKIMAS

- Renkant orkaitę vietą, reikia atsižvelgti į keletą niuansų. Būtinai atsižvelkite į toliau pateikiamas rekomendacijas, kad išvengtumėte nesklandumų ar pavojingų situacijų, kurios gali vėliau pasireikšti!
- Rinkdami orkaitę vietą, atkreipkite dėmesį, kad arti jos nebūtų lengvai užsidegančių medžiagų, pavyzdžiui, užuolaidų, aliejaus, šluosčių ir t. t., kurios gali greitai užsidegti.
- Su orkaite besiribojantys baldai turi būti pagaminti iš tokių medžiagų, kurios atlaikytų 50 °C ir aukštesnę kambario temperatūrą.

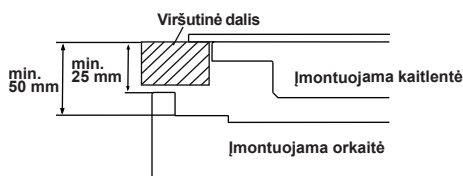
1 paveikslėlyje pavaizduotos reikiamos sieninių spintelėlių ir garų surinktuvo, esančių virš sudėtinio gaminio, korekcijos, taip pat minimalus aukštis nuo kaitlentės paviršiaus. Pagal jį, garų surinktuvas turi būti mažiausiai 65 cm aukštyje virš kaitlentės. Jei garų surinktuvo nėra, tuomet aukštis turi būti ne mažesnis nei 70 cm.



ĮMONTUOJAMOS ORKAITĖS MONTAVIMAS



Orkaitę į spintelę įstatykite ją įstumdami. Atidarykite orkaitės dureles ir įsukite 2 varžtus į rėmę esančias skylės. Prispaudę gaminio rėmą prie medinio spintelės paviršiaus, priveržkite varžtus.



Jei orkaitė montuojama po kaitlentę, atstumas nuo stalviršio iki viršutinės orkaitės dalies turi būti mažiausiai 50 mm, o atstumas nuo stalviršio iki valdymo skydelio viršutinės dalies – mažiausiai 25 mm.

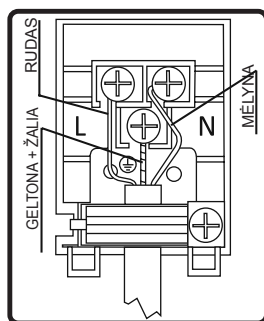
ĮMONTUOJAMOS ORKAITĖS JUNGIMAS Į TINKLĄ IR SAUGUMAS

Jungiant prietaisą į elektros tinklą, būtina vadovautis tolesniais nurodymais:

- Įžeminimo laidas turi būti prisukamas varžteliu prie kontakto su įžeminimo simboliu. Srovės laido jungimas turi būti toks, koks parodytas 6 paveikslėlyje. Jei aplinkoje nėra įžeminto ir reglamentus atitinkančio lizdo, nedelsdami susisieki su įgaliotu techninės priežiūros atstovu.
- Įžemintas lizdas turi būti netoli prietaiso. Draudžiama naudoti ilgintuvą.
- Maitinimo laidas negali liestis su įkaitusiu gaminio paviršiumi.
- Jei maitinimo laidas pažeistas, būtina susisieki su įgaliotu techninės priežiūros atstovu. Laidą turi pakeisti įgaliotas techninės priežiūros atstovas.
- Prietaiso jungimą į elektros tinklą turi atlikti įgaliotas techninės priežiūros atstovas. Turi būti naudojamas H05VV-F tipo maitinimo laidas.
- Netinkamas elektros jungimas gali pažeisti prietaisą. Tokiai žalai gaminio garantija netaikoma.
- Šis prietaisas skirtas naudoti 220-240 V įtampos elektros tinkle. Jei tinklo įtampa skiriasi nuo nurodytos reikš-

mės, susisieki su įgaliotu techninės priežiūros atstovu.

- **Gamintojas pareiškia, jog jis neat-sako už bet kokią žalą ir nuostolius, patiriamus dėl saugumo normų nesilaikymo!**
- Prietaiso jungimą į elektros tinklą turi atlikti įgaliotas techninės priežiūros atstovas. Šis prietaisas
- skirtas naudoti 220-240V~ įtampos elektros tinkle. Jei elektros tinklo įtampa yra kitokia, nedelsdami susisieki su įgaliotu techninės priežiūros atstovu. Prietaisas skirtas naudoti, įjungus jo maitinimo kištuką į elektros tinklą. Reikalinga sumontuoti dviejų polių perjungiklį tarp prietaiso ir elektros maitinimo linijos (tinklo), tarp kurio kontaktų būtų mažiausiai 3 mm tarpelis. (20 A, uždelsto veikimo).



3.4. BENDRIEJI ĮSPĖJIMAI IR ATSARGUMO PRIEMONĖS

Jūsų prietaisas pagamintas laikantis visų elektriniams prietaisams taikomų saugumo nurodymų. Techninės priežiūros ir remonto darbus privalo atlikti tik įgalioti ir gamintojo apmokyti techninės priežiūros specialistai. Atlikti montavimo ir remonto darbus, nesilaikant taisyklių,

gali būti pavojinga.

Prietaisui veikiant, įkaista jo išorinis paviršius. Orkaitės viduje esantys kaitinimo elementai ir susidarę garai yra ypač karšti. Vidinės orkaitės dalys būna karštos dar kurį laiką, net išjungus prietaisą. Jokių būdu nelieskite įkaitusių paviršių. Laikykite vaikus atokiai.

Norint kepti orkaitėje, orkaitės funkcijos ir temperatūros reguliavimo mygtukai turi būti nustatyti, taip pat turi būti nustatytas laikmatis. Kitaip orkaitė neveiks.

Nedėkite nieko ant atidarytų orkaitės durelių. Šitaip prietaisas gali prarasti pusiausvyrą arba sulūžti durelės.

Nenaudojamą prietaisą išjunkite iš elektros tinklo.

Apsaugokite prietaisą nuo atmosferos poveikio. Nepalikite ten, kur jį gali paveikti saulė, lietus, sniegas, dulkės ir t. t.

Orkaitės funkcijų nustatymo mygtuko naudojimas

Orkaitės funkcijos

* Orkaitės funkcijos gali skirtis priklausomai nuo modelio.



Orkaitės apšvietimas:

Įjungiamas tik orkaitės apšvietimas, kuris veikia ir pasirinkus kitas kepimo funkcijas.



Atitirpinimo funkcija:

Įsijungia įspėjamosios orkaitės lempučių, pradeda veikti ventiliatorius.

Norėdami naudoti atitirpinimo funkciją, išimkite užšaldytus maisto produktus ir sudėkite trečiame nuo apačios aukšte orkaitėje. Rekomenduojama po atitir-

pinamu maistu padėti kepimo skardą, į kurią subėgtų vanduo iš tirpstančio ledo. Naudojant šią funkciją, maistas nėra kepamas – ji tik padeda greičiau jį atitirpinti.



Turbo funkcija

Įjungiamas orkaitės termostatas ir įspėjimo lempučių, naudojamas žiedinis kaitinimo elementas ir ventiliatorius.

Naudojant *Turbo* funkciją, karštis tolygiai paskirstomas orkaitėje. Skirtin-game aukštyje sudėti maisto produktai keps vienodai. Rekomenduojama apie 10 minučių iš anksto įkaitinti orkaitę.



Įprasta kepimo funkcija:

Įjungiamas orkaitės termostatas ir įspėjimo lempučių, naudojami viršutinis ir apatinis kaitinimo elementai. Naudojant įprastą kepimo funkciją, tolygiai kaitinama visa orkaitė, užtikrinant vienodą viršutinės ir apatinės ruošiamo maisto dalies kaitinimą. Ši funkcija idealiai tinka kepant sausinius, pyragus, makaronus, lazaniją ir picą. Naudojant šią funkciją, rekomenduojama įkaitinti orkaitę 10 minučių iš anksto ir ruošiamą maistą dėti tik vienoje skardoje.



Ventiliatoriaus funkcija:

Įjungiamas orkaitės termostatas ir įspėjimo lempučių, naudojami viršutinis, apatinis kaitinimo elementai ir ventiliatorius.

Ši funkcija labai tinka, norint gerai iškepti miltinius kepinus. Kepimo metu naudojami apatinis ir viršutinis orkaitės kaitinimo elementai, o ventiliatorius užtikrina oro cirkuliaciją, taip sukurdamas lengvą maisto

apkepinimo efektą. Rekomenduojama apie 10 minučių iš anksto įkaitinti orkaitę.



Kepintuvo funkcija:

Įjungiamas orkaitės termostatas ir įspėjimo lemputės, naudojamas kepintuvo kaitinimo elementas. Ši funkcija skirta maisto kepinimui ir skrudinimui. Naudokite viršutinės orkaitės lentynėles. Kad maistas nepriliptų prie grotelių, truputį patepkite jas aliejumi. Maistą dėkite grotelių viduryje. Po apačia būtina padėkite kepimo skardą, kad į ją nubėgtų aliejus ar riebalai. Rekomenduojama apie 10 minučių iš anksto įkaitinti orkaitę. Įspėjimas: naudojant kepintuvą, orkaitės durelės turi būti uždarytos, ir turi būti nustatyta 190 °C temperatūra.



Greitesnio kepinimo funkcija:

Įjungiamas orkaitės termostatas ir įspėjimo lemputės, naudojami kepintuvo ir viršutinis kaitinimo elementai. Ši funkcija naudojama, norint greičiau iškepti ir kaitinti didesnį paviršiaus plotą, pavyzdžiui, kepančią mėsą. Naudokite viršutinės orkaitės lentynėles. Kad maistas nepriliptų prie grotelių, truputį patepkite jas aliejumi. Maistą dėkite grotelių viduryje. Po apačia būtina padėkite kepimo skardą, kad į ją nubėgtų aliejus ar riebalai. Rekomenduojama apie 10 minučių iš anksto įkaitinti orkaitę. Įspėjimas: naudojant kepintuvą, orkaitės durelės turi būti uždarytos, ir turi būti nustatyta 190 °C temperatūra.



Dviguba kepintuvo su ventiliatoriumi funkcija:

Įjungiamas orkaitės termostatas ir įspėjimo lemputės, naudojami kepintuvo ir viršutinis kaitinimo elementai ir ventiliatorius.

Ši funkcija naudojama norint greičiau iškepti arba kepančią storai pjaustytą maistą ir veikiant didesnį plotą. Viršutinis ir kepintuvo kaitinimo elementai naudojami kartu su ventiliatoriumi, siekiant užtikrinti tolygų kepimą.

Naudokite viršutinius orkaitės aukštus. Kad maistas nepriliptų prie grotelių, truputį patepkite jas aliejumi. Maistą dėkite grotelių viduryje. Po apačia būtina padėkite kepimo skardą, kad į ją nubėgtų aliejus ar riebalai. Rekomenduojama apie 10 minučių iš anksto įkaitinti orkaitę.

Įspėjimas: naudojant kepintuvą, orkaitės durelės turi būti uždarytos, ir turi būti nustatyta 190° C temperatūra.



Picos kepimo funkcija:

Įjungiamas orkaitės termostatas ir įspėjimo lemputės, naudojami žiedinis, apatinis kaitinimo elementai ir ventiliatorius.

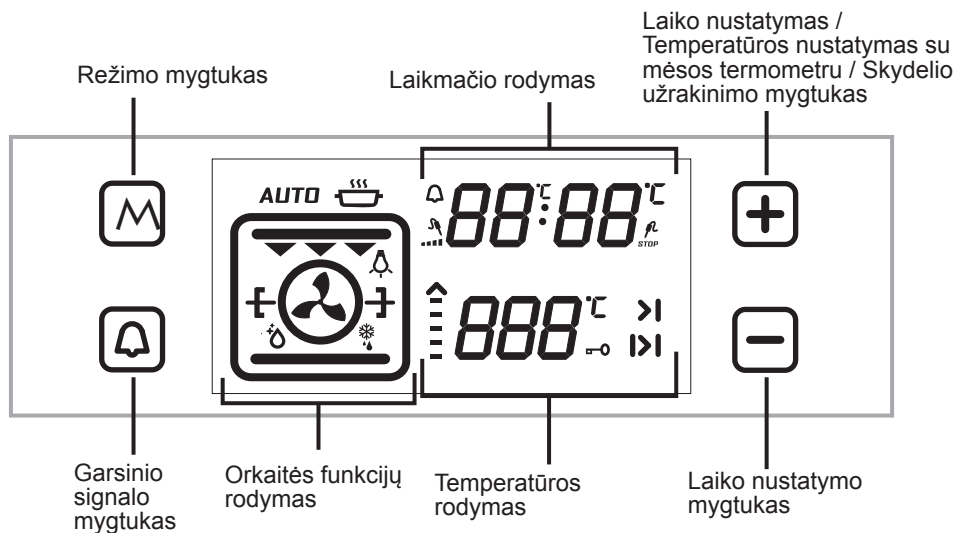
Funkcija, naudojanti ventiliatorių ir apatinį kaitinimo elementą, yra ideali kepančioms tokiais produktais kaip pica – tolygiai ir per trumpą laiką. Ventiliatorius tolygiai paskirsto kaitrą orkaitėje, o apatinis kaitinimo elementas užtikrina, kad keptų gaminio tešla.

ENERGIJOS TAUPYMAS

Kad kepimo laikas būtų trumpesnis, kaip įmanoma sumažinkite skysčių ar riebalų kiekį kepamuose produktuose.

Kepant, nereikėtų dažnai atidarinėti orkaitės durelių.

4.2. KAIP NAUDOTI VISIO TOUCH VALDYMO SKYDELĮ



Paros laiko nustatymas:

Pirmą kartą įjungus įmontuojamą orkaitę, būtina nustatyti paros laiką, vadovaujantis šiais nurodymais.

Įjungus orkaitę pirmą kartą, ekrane pradės mirkčioti „0:00“ reikšmė. Norėdami nustatyti paros laiką, palieskite „M“ mygtuką arba „-“ ir „+“ mygtukus. Ekrane pradės mirkčioti „:“ simbolis. Tada laiką galėsite nustatyti „-“ ir „+“ mygtukais. Jei automatinis kepimo režimas išjungtas, palieskite „-“ ir „+“ mygtukus vienu metu, kad galėtumėte nustatyti paros laiką. Reikšmę galite nustatyti „-“ ir „+“ mygtukais.

Norėdami naudoti orkaitės funkcijas, turite nustatyti paros laiką.

ORKAITĖS LAIKO FUNKCIJŲ NUSTATYMAS:

Laikmačio nustatymas:

Palieskite signalo mygtuką su „ “ simboliu. Ekrane pradės mirkčioti „ “ simbolis. Laikrodis rodys „0.00“ reikšmę. Mirkčiojant simboliui, „+“ ir „-“ mygtukais nustatykite norimą trukmę, už kiek laiko signalas turėtų įsijungti. Nustačius norimą trukmę, po kurio laiko simbolis švies nepertraukiamai. Simboliui pradėjus šviesti nepertraukiamai, garsinio signalo nustatymas yra užbaigtas. Pasibaigus nustatytam laikui, laikmatis pradeda skleisti garsinį signalą, o ekrane pradeda mirkčioti simbolis. Garsinį signalą galite išjungti „-“ ar „+“ mygtuku, ir simbolis ekrane išnyks.

Kepimo trukmės nustatymas:

Ši funkcija naudojama, norint kepti pasirinktą trukmę. Kepamas maistas įdedamas į orkaitę. Nustatoma norima orkaitės kepimo funkcija. Nustatoma orkaitės kepimo temperatūra pagal tai, kokie maisto produktai bus kepami. Laikykite nuspaudę „M“ mygtuką, kol laikmačio ekrane pasirodys „>|“ simbolis. Ekrane pasirodys „**AUTO**“ užrašas. Norima kepimo trukmė pagal kepamus maisto produktus parenkama „+“ ir „-“ mygtukais, kol laikmatis šioje padėtyje. Praėjus kuriam laikui po nustatymo, ekrane bus rodomas paros laikas, o kepimo trukmės simbolis pradės nepertraukiamai šviesti ekrane.

Pasibaigus nustatytai trukmei, laikmatis išjungs orkaitę ir pradės skleisti garsinį signalą. Taip pat ekrane pradės mirkčioti „**AUTO**“ užrašas. Garsinį signalą išjungsite paspausdami bet kurį valdymo skydelio mygtuką. Ekrane toliau mirkčios „**AUTO**“ užrašas. Norėdami išjungti „**AUTO**“ režimą, palieskite „-“ ir „+“ mygtukus.

Kepimo pabaigos laiko nustatymas:

Ši funkcija naudojama, norint kepti ne iš karto, nustatant atitinkamą trukmę. Kepamas maistas įdedamas į orkaitę. Nustatoma norima orkaitės kepimo funkcija. Nustatoma orkaitės kepimo temperatūra pagal tai, kokie maisto produktai bus kepami.

Laikykite nuspaudę „M“ mygtuką, kol laikmačio ekrane pasirodys „>|“ simbolis. Ekrane pasirodys „**AUTO**“ užrašas.

Norima kepimo trukmė pagal kepamus maisto produktus parenkama „+“ ir „-“ mygtukais, kol laikmatis šioje padėtyje. Tada palieskite „M“ mygtuką, kol ekrane pasirodys „>|“ simbolis. Ekrane pradės mirkčioti paros laikas su pridėta kepimo trukme. Nustatykite kepimo pabaigos laiką „+“ ir „-“ mygtukais, kol laikmatis šioje padėtyje. Praėjus kuriam laikui po nustatymo, ekrane bus rodomas paros laikas, o „>|“ simbolis pradės nepertraukiamai šviesti ekrane. Orkaitė įsijungs tokiu laiku, kuris apskaičiuojamas atimant kepimo trukmę iš nustatyto kepimo pabaigos laiko, ir išsijungs nustatytu laiku. Laikmatis pradės skleisti garsinį signalą, o ekrane pradės mirkčioti „**AUTO**“ užrašas. Garsinį signalą išjungsite paspausdami bet kurį laiko nustatymo mygtuką. Ekrane toliau mirkčios „**AUTO**“ užrašas. Norėdami išjungti „**AUTO**“ režimą, palieskite „-“ ir „+“ mygtukus.

Skaitmeninio laikmačio garsinio signalo nustatymas:

Nuspauskite „-“ mygtuką, kol išgirsite garsinį signalą. Kiekvieną kartą, paspaudus „-“ mygtuką, iš laikmačio pasigirs trys skirtingi signalo tipai. Nepalietus jokių mygtukų, laikmatyje išsaugomas paskutinis pasirinktas signalo tipas.

Skydelio užrakinimo funkcija

Skydelio užrakinimo funkcija naudojama tam, kad per klaidą nebūtų įjungiami kokia nors kita funkcija. Norėdami suaktyvinti užrakinimo funkciją, nuspauskite „+“ mygtuką, kol ekrane atsiras spynos simbolis. Užrakinimo funkciją išjungti galėsite vėl paspausdami „+“ mygtuką.

Kai orkaitė įjungta, jei jokie valdymo mygtukai nepaspaudžiami ar nepaliečiami 6 valandas, orkaitė išsijungs.

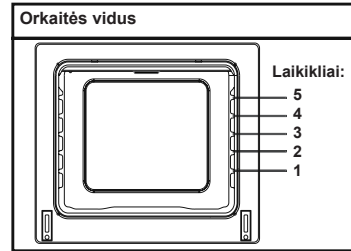
PATEIKALAS	TURBO			KAITINIMAS IŠ VIRŠAUS-APAČIOS			KAITINIMAS IŠ VIRŠAUS-APAČIOS IR VENTILIATORIUS			KEPINTUVAS		
	Termostato pad. (°C)	Pad. laikikčiuose	Kepimo trukmė (min)	Termostato pad. (°C)	Pad. laikikčiuose	Kepimo trukmė (min)	Termostato pad. (°C)	Pad. laikikčiuose	Kepimo trukmė (min)	Termostato pad. (°C)	Pad. laikikčiuose	Kepimo trukmė (min)
Šuokšniuota tėšla	170-190	1-2-3	35-45	170-190	1-2	35-45	170-190	1-2	25-35			
Pyragas	150-170	1-2-3	30-40	170-190	1-2	30-40	150-170	1-2-3	25-35			
Sausainiai	150-170	1-2-3	25-35	170-190	1-2	30-40	150-170	1-2-3	25-35			
Skrudinti mėsos kukuliai										200	4	10-15
Skysti patiekalai	175-200	2	40-50	175-200	2	40-50	175-200	2	40-50			
Vištiena				200	1-2	45-60	200	1-2	45-60	200	*	50-60
Žiegtarinis										200	3-4	15-25
Bifšteksas										200	4	15-25
Tortas dviejuose skardose	160-180	1-4	30-40									
Miltiniai kepiniai dviejuose skardose	170-190	1-4	35-45									

* Kepti ant lešmo...

Priedai

Šis gaminys parduodamas su priedais. Galite naudoti ir kitur pirktus priedus, bet jie turi būti atsparūs karščiui ir degimui. Taip pat galite naudoti stiklinius indus, pyragų formas ir kepimo skardas, kurie tinkami naudoti orkaitėje. Naudodami kitus priedus, vadovaukitės jų gamintojo nurodymais. Naudodami mažus indus, dėkite juos ant grotelių taip, kad būtų grotelių viduryje. Jei ruošiamas maistas nedengia visos skardos, jei naudojamas šaldiklyje sušaldytas maistas arba jei skarda naudojama surinkti iš maisto ištekančius skysčius, kai naudojamas kepintuvas, skardos forma gali pasikeisti. Taip atsitinka dėl aukštos temperatūros, kuri naudojama kepimui, poveikio. Kepimo skarda įgauna pirminę formą, kai po kepimo atvėsta. Tai – įprastas fizikinis reiškinys, pasireiškiantis dėl šilumos perdavimo. Stiklinių kepimo formų ar indų nedėkite į šaltą aplinką vos išimtų iš orkaitės: jie gali suskilti. Nedėkite jų ant šaltų ar drėgnų paviršių. Dėkite ant sausos virtvinės šluostės ir palikite lėtai atvėsti. Naudojant kepintuvą, rekomenduojame naudoti (kai reikia) šio gaminio groteles. Naudodami groteles, apatinėje lentynoje padėkite kepimo skardą, į kurią subėgs riebalai. Kad po to būtų ją lengviau išvalyti, galite įpilti vandens. Kaip nurodoma atitinkamuose punktuose, jokių būdu nenaudokite dujinio kepintuvo be apsauginio dangčio. Jei Jūsų orkaitėje naudojamas dujinis kepintuvas, bet nėra karščio skydo arba jei jis pažeistas

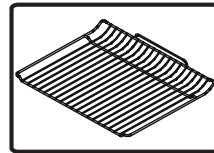
ir nebenaudotinas, teiraukitės atsarginio artimiausiame techninės priežiūros centre.



Orkaitės priedai

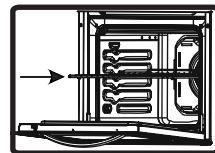
Priklausomai nuo modelio, Jūsų orkaitės priedai gali skirtis.

Grotelės



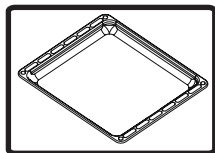
Grotelės reikalingos naudojant kepintuvą arba sudėti įvairius kitus kepimo indus.

ĮSPĖJIMAS: tinkamai įstatykite groteles tarp laikiklių ir įstumkite iki galo į atidarytą orkaitę.



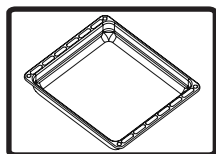
Negili kepimo skarda

Negili kepimo skarda skirta kepti tokius kepinius, kaip, pavyzdžiui, apkepą, ir pan. Norėdami tinkamai įdėti skardą, įstatykite tarp laikiklių ir įstumkite iki galo.



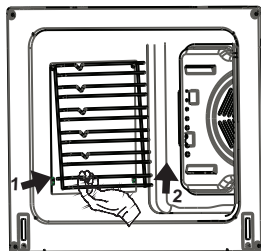
Gili kepimo skarda

Gili kepimo skarda skirta troškiniams. Norėdami tinkamai įdėti skardą, įstatykite tarp laikiklių ir įstumkite iki galo.



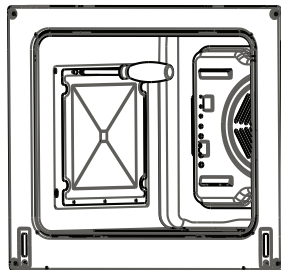
Laikiklių išėmimas

Ištraukite metalinius laikiklius taip, kaip parodyta paveikslėlyje. Atlaisvinę spaustukus, pakelkite.



Katalitinės sienelės išėmimas

Išsukite varžtus iš abiejų katalitinių sienelių.



ORKAITĖS VALYMAS IR PRIEŽIŪRA

VALYMAS

Prieš pradėdami valyti orkaitę, įsitikinkite, kad visi valdikliai būtų išjungti, o prietaisas – atvėsęs. Išjunkite prietaisą iš maitinimo tinklo.

Nenaudokite valymo priemonių, kurių sudėtyje yra emaliuotas ir dažytas orkaitės dalis galinčių subraižyti dalelių.

Naudokite tokius valymo skysčius ir pastas, kuriose nėra tokių dalelių. Nenaudokite kaustinių pastų, šveičiamųjų miltelių, vielinių šepečių ar kietų įrankių, kadangi jie gali pažeisti paviršius. Orkaitėje išbėgę skysčiai prideda ir gali pažeisti emalį. Išbėgusius skysčius nedelsdami išvalykite. Orkaitės nevalykite garinėmis valymo sistemomis.

Orkaitės vidaus valymas

Prieš pradėdami valyti orkaitę, būtinai išjunkite ją iš maitinimo tinklo. Lengviausia valyti orkaitės vidų, kai jis dar drungnas. Kaskart, panaudoję orkaitę, iššluostykite ją minkšta, muiluotu vandenių sudrėkinta, šluoste. Po to vėl iššluostykite drėgna šluoste, o po to – nusausinkite. Generalinis valymas, naudojant sausus ir miltelinius valiklius. Modelių su katalitiniais emaliuotų dalių rėmais galinės ir šoninių vidinio rėmo sienelių valyti nereikia.

Visgi, priklausomai nuo naudojimo, rekomenduojama juos po kurio laiko pakeisti.

PRIEŽIŪRA

Orkaitės apšvietimo lemputė keitimas

Orkaitės apšvietimo lemputę turi pakeisti įgaliotas specialistas. Turi būti naudojama 230 V, 25 vatų, E14 tipo, T300 lemputė. Prieš ją keičiant, orkaitė turi būti išjungta iš maitinimo tinklo ir atvėsusi.

Lemputė pritaikyta naudoti tik virtuvės įrenginiuose, todėl netinka naudoti kambarių apšvietimui.

REMONTAS IR TRANSPORTAVIMAS

REIKALAVIMAI PRIEŠ GABENANT REMONTUOTI

Jei orkaitė neveikia:

Orkaitė gali būti išjungta iš maitinimo tinklo, gali būti nutrūkęs maitinimas. Modeliuose su laikmačiu gali būti išsiderinęs laikas.

Jei orkaitė nekaista:

Orkaitės valdikliais gali būti nenureguluotas kaitinimas.

Jei nešviečia vidaus apšvietimo lempu-
tė:

Reikia pažiūrėti, ar yra elektra. Būtina patikrinti, ar neperdegusios lempu-
tės. Jei perdegusios, galite pakeisti pagal ankstesnį aprašymą.

Kepimas (jei nevienodai kepa viršus ir apačia):

apžiūrėkite, kokiame aukštyje kepimo skarda, kepimo laiką ir funkcijas pagal aprašymą instrukcijoje.

Jei, viską patikrinus, problema nedingo, kreipkitės į įgaliotą techninės priežiūros atstovą.

INFORMACIJA DĖL TRANSPORTAVIMO:

Jeį gaminį reikia pervežti:

Neišmeskite originalios gaminio dėžės ir, kai reikia, jį gabenkite originalioje dėžėje. Vadovaukitės ant dėžės esančiais transportavimo simboliais. Lipnia juosta priklijuokite kaitlentę viršuje, degiklius ir

groteles prie kaitlentės paviršiaus.

Tarp viršutinio dangčio ir kaitviečių patieskite popieriaus, uždenkite dangtį ir priklijuokite lipnia juosta prie šoninių orkaitės sienelių.

Prie orkaitės durelių stiklo vidinės pusės priklijuokite kartono ar popieriaus: taip kepimo skardos ir grotelės nepažeis durelių stiklo. Taip pat lipnia juosta priklijuokite orkaitės dureles prie šoninių sienelių.

Jeį neturite originalios dėžės:

Imkitės priemonių, kad išorinės dalys (stiklas ir daždyti paviršiai) nebūtų sutrenkti.

Cienījamais lietotāj!

Mūsu mērķis ir nodrošināt augstas kvalitātes izstrādājumus, kas pārsniedz jūsu vēlmes. Ierīce ir izgatavota modernā ražotnē, un tās kvalitāte ir rūpīgi pārbaudīta. Šī rokasgrāmata ir sagatavota kā palīgs jums ierīces lietošanā. Šī ierīce ir izgatavota, izmantojot jaunākās tehnoloģijas ar pārliecību un maksimālo efektivitāti. Pirms ierīces lietošanas uzmanīgi izlasiet šo rokasgrāmata, kas ietver pamatinformāciju par drošu uzstādīšanu, apkopi un lietošanu. Lai uzstādītu ierīci, sazinieties ar tuvāko pilnvaroto apkalpošanas centru.

Satura rādītājs

Izstrādājuma apraksts un izmēri

Brīdinājumi!

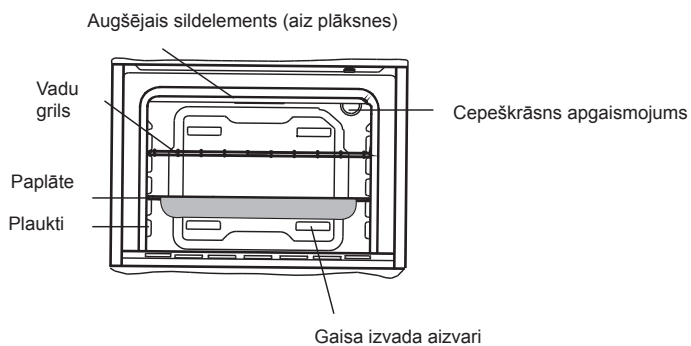
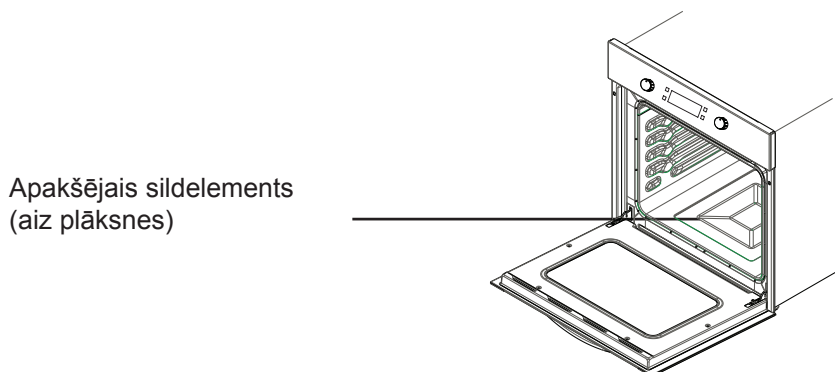
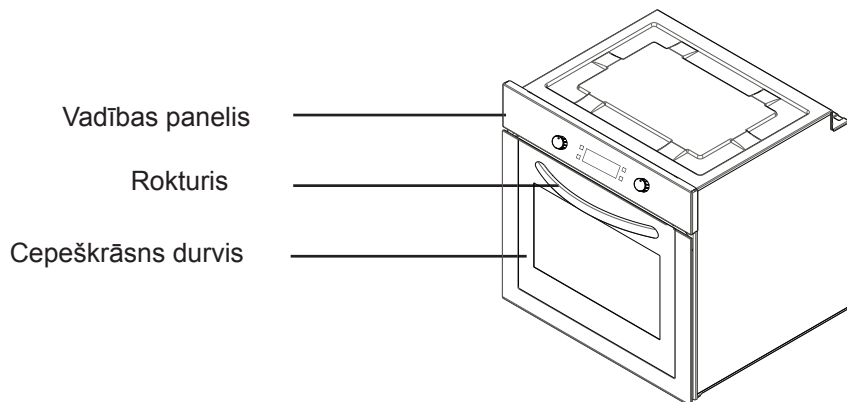
Sagatavošana uzstādīšanai un izmantošanai

Cepeškrāsns lietošana

Izstrādājuma tīrīšana un apkope

Apkalpe un transportēšana

IZSTRĀDĀJUMA APRAKSTS UN IZMĒRI



BRĪDINĀJUMI PAR DROŠĪBU

PIRMS IERĪCES LIETOŠANAS RŪPĪGI PILNĪBĀ IZLASIET ŠO ROKASGRĀMATU UN ATSTĀJIET TO DROŠĀ VIETĀ, LAI PĒC NEPIECIEŠAMĪBAS TAJĀ IESKATĪTOS.

ŠĪ ROKASGRĀMATA IR PAREDZĒTA VAIRĀK NEKĀ VIENAM MODELIM. IESPĒJAMS IEGĀDĀTAJAI IERĪCEI NAV KĀDA NO ŠAJĀ ROKASGRĀMATĀ APRAKSTĪTAJĀM FUNKCIJĀM. LAŠOT ROKASGRĀMATU, PIEVĒRSIET UZMANĪBU APRAKSTIEM AR ATTĒLIEM.

Galvenie brīdinājumi par drošību

- Bērni, kuri ir jaunāki par 8 gadiem, un cilvēki ar fiziskiem, kustību vai garīgiem traucējumiem vai cilvēki bez pieredzes un zināšanām šo ierīci drīkst lietot tikai citu personu uzraudzībā vai tad, ja ir sniegti norādījumi par drošu ierīces lietošanu un tie izprot saistīto apdraudējumu. Bērni nedrīkst spēlēties ar ierīci. Tīrīšanu un teh-

nisko apkopi nedrīkst veikt bērni bez uzraudzības.

- **BRĪDINĀJUMS.** Lietošanas laikā ierīce un tās daļas uzkarst. Rīkojieties uzmanīgi, lai nepieskartos sildelementiem. Bērni, kuri jaunāki par 8 gadiem nedrīkst lietot ierīci bez uzraudzības.
- **BRĪDINĀJUMS.** Aizdegšanās bīstamība: neko neuzglabāiet uz gatavošanas virsmas.
- **BRĪDINĀJUMS.** Ja virsma ir saplīsusi, izslēdziet ierīci, lai izvairītos no iespējamā elektrošoka.
- Ierīce nav paredzēta lietošanai kopā ar taimeru vai atsevišķu tālvadības sistēmu.
- Lietošanas laikā ierīce kļūst karsta. Rīkojieties uzmanīgi, lai izvairītos no pieskaršanās cepeškrāsnis

karstajām detaļām.

- Lietošanas laikā rokturus satveriet uz īsu brīdi, jo parastas lietošanas laikā tie uzkarst.
- Krāsns durvju stikla tīrīšanai nelietojiet raupjus, abrazīvus tīrīšanas līdzekļus un asus metāla skrāpjus, jo tie var saskrāpēt virsmu, kā rezultātā var saplīst stikls vai sabojāta virsma.
- Ierīces tīrīšanai nelietojiet tvaika tīrītājus.
- **BRĪDINĀJUMS.** Pārliedcinieties, vai ierīce pirms lampas nomaiņas ir izslēgta, lai izvairītos no iespējamā elektrošoka.
- **UZMANĪBU!** Lietojot cepeškrāsni vai grilu, tās daļas var uzkarst. Bērni nedrīkst atrasties tuvumā.
- Ierīce ir ražota saskaņā ar visiem spēkā esošajiem vietējiem un starptautiskajiem standartiem un noteikumiem.
- Apkopes darbus un remontdarbus drīkst veikt tikai pilnvarots apkalpes darbinieks. Ja uzstādīšanas darbus un remontdarbus veicis nepilnvarots darbinieks var rasties apdraudējums. Ir bīstami jebkādā veidā pārveidot un mainīt ierīces specifikācijas.
- Pirms uzstādīšanas nodrošiniet, ka vietējie apstākļi (gāzes veids un gāzes spiediens vai strāvas spriegums un frekvence) un ierīces prasības ir saderīgas. Ierīces prasības ir saderīgas. Ierīces prasības ir norādītas uz uzlīmes.
- **UZMANĪBU!** Šī ierīce ir paredzēta tikai pārtikas pagatavošanai un lietošanai mājāsaimniecības telpās, un to nedrīkst izmantot nekādiem citiem mērķiem, piemēram, lietošanai ārpus mājām, komercdarbībai vai telpu apsildei.
- Nemēģiniet pacelt un pārvietot ierīci, velkot aiz durvju roktura.
- Lai garantētu drošību, ir jāievēro visi drošības pasākumi. Tā kā stikls var saplīst, tīrot rīkojieties uzmanīgi, lai nesaskrāpētu to. Nesitiet pa stiklu ar piederumiem.
- Nodrošiniet, ka uzstādīšanas laikā strāvas vads netiek savīts. Ja strāvas vads ir bojāts, tā nomaiņa jāveic ražotājam, tā apkalpes pārstāvim vai atbilstoši kvalificētai personai, lai novērstu apdraudējumu.
- Kad cepeškrāsns durvis ir atvērta, neļaujiet bērniem kāpt tajā iekšā un sēdēt uz durvīm.

Brīdinājumi par uzstādīšanu

- Nelietojiet ierīci, pirms tā nav pilnībā uzstādīta.
- Ierīces uzstādīšana un nodošana lietošanā ir jāveic pilnvarotam tehniskajam darbiniekam. Ražotājs nav atbildīgs par jebkāda veida bojājumiem, kas radušies nepareiza novietojuma un uzstādīšanas gadījumā, ko veikušas nepilnvarotas personas.
- Izpakojojot ierīci, pārlicinieties, kā tā transportēšanas laikā nav bojāta. Jebkādu defektu gadījumā nelietojiet ierīci un nekavējoties sazinieties ar pilnvarotu apkalpes pārstāvi. Tā kā iepakojumā izmantotie materiāli (neilons, skavotāji, stiroputas utt.) var radīt kaitējumu bērniem, tos nekavējoties jāsavāc un jāizmet.
- Aizsargājiet ierīci no atmosfēras ietekmes. Nepakļaujiet to saules staru, lietus, sniega un citu lietu iedarbībai.
- Materiālam, uz kura novietota ierīce (skapim) ir jāiztur vismaz 100 °C temperatūra.

Lietošanas laikā

- Pirmo reizi lietojot cepeškrāsni, iespējams, no izolācijas materiāliem un sildelementiem būs jūtama smaka. Šā iemesla dēļ pirms lietošanas darbiniet to tukšu 45 minūtes ar maksimālo temperatūru. Tai pat laikā nepieciešams pareizi ventilēt telpu, kurā uzstādīta ierīce.
- Cepeškrāsns lietošanas laikā tās ārējās un iekšējās virsmas uz-

karst. Atverot cepeškrāsns durvis, pakāpieties atpakaļ, lai izvairītos no tvaikiem, kas izplūst no cepeškrāsns. Pastāv apdegumu risks.

- Lietošanas laikā nenovietojiet blakus ierīcei degošus un uzliesmojošus materiālus.
- Lai izņemtu no cepeškrāsns pārtiku un ievietotu to tajā, vienmēr lietojiet virtuves cimds.
- Neatstājiet cepeškrāsni bez uzraudzības, ja gatavojat ar cieto vai šķidro eļļu. Spēcīgas uzkaršanas gadījumā tā var aizdegties. Nedrīkst liet ūdeni uz degošas eļļas. Kastrolī vai pannu pārklājiet ar vāku, lai apslāpētu liesmu, kas radusies, un izslēdziet plīts virsmu.
- Ja plānojat ilgāku laiku nelietot ierīci, atvienojiet to no strāvas padeves avota. Uzturiet galveno vadības ierīci izslēgtu. Kad nelietojat ierīci, aizveriet gāzes ventilī.
- Nodrošiniet, ka vienmēr, kad nelietojat ierīci, ierīces vadības pogas vienmēr ir pozīcijā 0 (izslēgts).
- Paplātes izvilkšanas laikā sagāžas slīpi. Rīkojieties uzmanīgi, lai neizlietu karsto šķidrumu.
- Kad cepeškrāsns durvis vai atvilktnē ir atvērta, neko nenovietojiet uz tās. Varat sagāzt ierīci vai salauzt pārsegu.
- Atvilktnē nenovietojiet smagus, degošus vai uzliesmojošus materiālus (neilonu, plastmasas maisiņus, papīru, drēbi utt.). Tas ietver ēdiena gatavošanas traukus ar plastmasas piederumiem (piemēram, rokturiem).

- Uz ierīces un tās rokturiem nekarriet divieļus, trauku lupatas un drēbes.
 - Tīrīšana un apkope
 - Vienmēr pirms tīrīšanas un apkopes izslēdziet ierīci. To varat darīt, kad ierīce ir izslēgta vai strāvas padeve ir atslēgta.
 - Nenoņemiet vadības pogas, lai iztīrītu vadības paneli.
- LAI UZTURĒTU EFEKTĪVU UN DROŠU IERĪCES DARBĪBU, IETEICAMS VIENMĒR LIETOT ORIĢINĀLĀS DETAĻAS UN PILNVAROTU APKALPES PĀRSTĀVJU PAKALPOJUMUS, JA NEPIECIEŠAMS.
- Izvēloties cepeškrāsns novietošanas vietu ir vairākas lietas, kam jāpievērš uzmanība. Nodrošiniet, ka tiek ņemti vērā tālāk aprakstītie mūsu ieteikumi, lai izvairītos no jebkāda veida problēmām un bīstamām situācijām, kas var rasties vēlāk!
 - Izvēloties cepeškrāsns novietošanas vietu, jāpievērš uzmanība tam, lai tuvumā neatrastos degoši un uzliesmojoši materiāli, piemēram, aizkari, eļļa, drēbes un citas lietas, kas var ātri aizdegties.
 - Mēbelēm ap cepeškrāsni ir jābūt izgatavotām no materiāla, kas ir noturīgs pret vismaz 50 °C augstu temperatūru.

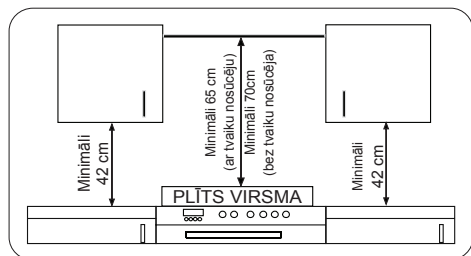
SAGATAVOŠANA UZSTĀDĪŠANAI UN IZMANTOŠANAI

Šī modernā, funkcionālā un praktiskā cepeškrāsns, kas ir izgatavota no labākās kvalitātes detaļām un materiāliem, atbilst visām jūsu prasībām. Noteikti izlasiet rokasgrāmatu, lai iegūtu pilnīgu rezultātu un nākotnē nerastos problēmas. Tālāk aprakstītā informācija ietver noteikumus, kurus nepieciešams ievērot, lai pareizi novietotu un koptu ierīci. Tos nepieciešams pilnībā izlasīt, it īpaši tehniskajam darbiniekam, kas uzstāda ierīci.

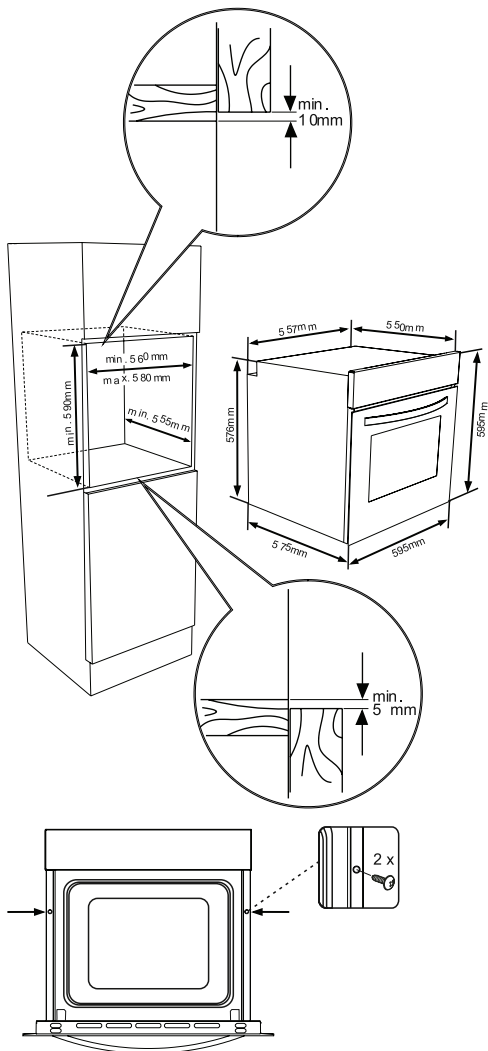
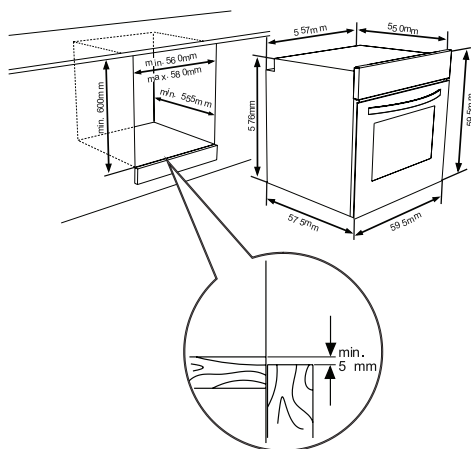
PAR CEPEŠKRĀSNS UZSTĀDĪŠANU SAZINIETIES AR PILNVAROTU SER-VISA CENTRU!

CEPEŠKRĀSNS VIETAS IZVĒLE

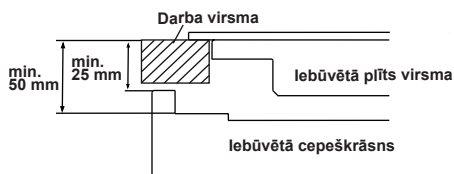
Nepieciešamās skapju un tvaiku nosūcēja virs kombinētā izstrādājuma izmaiņas, kā arī minimālie augstumi no cepeškrāsns sāniem ir parādīti 1. attēlā. Attiecīgi tvaiku nosūcējam ir jāatrodas vismaz 65 cm augstumā no plīts virsmas. Ja nav uzstādīts tvaiku nosūcējs, attālums nedrīkst būt mazāks par 70 cm.



IEBŪVĒTĀS CEPEŠKRĀSNS UZSTĀDĪŠANA



Ievietojiet cepeškrāsnī skapī, spiežot to uz priekšu. Atveriet cepeškrāsns durvis un cepeškrāsns rāmja atverēs ievietojiet 2 skrūves. Kad izstrādājuma rāmis pieskaras skapja koka virsmai, pievelciet skrūves.



Ja cepeškrāsns tiek uzstādīta zem plīts virsmas, attālumam no darba virsmas līdz cepeškrāsns augšpusei ir jābūt vismaz 50 mm un attālumam no darba virsmas līdz vadības paneļa virspusei ir jābūt vismaz 25 mm.

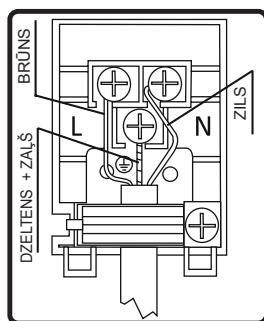
IEBŪVĒTĀS CEPEŠKRĀSNS VADU PIEVIENOŠANA UN DROŠĪBA

Vadu pievienošanas laikā ir jāievēro visi tālāk aprakstītie norādījumi.

- Zemējuma vads ir jāpievieno pie skrūves ar zemējuma atzīmi. Strāvas vads ir jāpievieno, kā norādīts 6. attēlā. Ja uzstādīšanas vietā nav noteikumiem atbilstoša sazemēta kontaktligzda, nekavējoties sazinieties ar pilnvarotu apkalpošanas centru.
- Sazemētajai kontaktligzda ir jāatrodas ierīces tuvumā. Nedrīkst lietot pagarinātāju.
- Strāvas vads nedrīkst saskarties ar ierīces karstajām virsmām.
- Gadījumā, ja rodas strāvas vada bojājumi, sazinieties ar pilnvarotu apkalpošanas centru. Vada nomaiņa jāveic pilnvarotā apkalpošanas centrā.
- Ierīces vadu pievienošana jāveic pilnvarota apkalpošanas centra darbiniekam. Jāizmanto H05VV-F veida strāvas vads.
- Bojāti vadi var radīt ierīces bojājumus. Šāda veida bojājumus nesedz garantija.
- Ierīce ir paredzēta pievienošanai 220–240 V~ strāvas padeves avo-

tam. Ja māsaimniecības padeves rādītāji atšķiras no iepriekš norādītajām vērtībām, nekavējoties sazinieties ar pilnvarotu apkalpošanas centru

- **Ražošanas uzņēmums apstiprina, ka tas neuzņemas atbildību par jebkāda veida bojājumiem un zaudējumiem, kas radušies neievērojot drošības noteikumus!**
- Ierīces vadu pievienošana jāveic pilnvarota apkalpošanas centra darbiniekam. Ierīce ir
- paredzēta pievienošanai 220–240 V~ strāvai. Ja māsaimniecības padeves rādītāji atšķiras no iepriekš norādītajām vērtībām, nekavējoties sazinieties ar pilnvarotu apkalpes dienestu. Ierīce ir paredzēta izmantošanai ar spraudni vai fiksētu savienojumu ar strāvas padevi. Starp ierīci un strāvas padevi ieteicams uzstādīt divpolu slēdzi ar minimālo atstarpi starp kontaktiem 3 mm. (20 A nomināls un aizkaves funkcija)



3.4. VISPĀRĪGI BRĪDINĀJUMI UN PIESARDZĪBAS PASĀKUMI

Ierīce tiek izgatavota saskaņā ar attiecīgajiem drošības noteikumiem, kas attiecas uz elektriskajām ierīcēm. Apkopas darbus un remontdarbus drīkst veikt tikai ražotāju apmācīts pilnvarots apkalpes darbinieks. Uzstādīšanas un remontdarbi, kas veikti neievērojot noteikumus, var būt bīstami.

Lietošanas laikā ierīces ārējā virsma uzkarst. Sildelementi cepeškrāsns iekšpusē un no ierīces izplūstošais tvaiks ir ļoti karsti. Šis daļas var saglabāt karstumu pat tad, kad ierīce ir izslēgta. Nekad nepieskarieties karstai virsmai. Nodrošiniet, ka bērni tai netuvojas.

Lai gatavotu cepeškrāsnī, ir jāpielāgo funkciju un temperatūras iestatījumu poga un jāieprogrammē cepeškrāsns taimeris. Pretējā gadījumā ierīce nedarbosies.

Neko nenovietojiet uz atvērtām cepeškrāsns durvīm. Varat izjaukt ierīces balansu vai salauzt durvis.

Atvienojat ierīci, kad nelietojat to.

Aizsargājiet ierīci no atmosfēras ietekmes. Nepakļaujiet to saules, lietus, sniega, putekļu un citu lietu ietekmei.

Cepeškrāsns funkciju vadības pogas lietošana

Cepeškrāsns funkcijas

* Iegādātās cepeškrāsns funkcijas var atšķirties atkarībā no modeļa.



Cepeškrāsns lampa

Tiek ieslēgta tikai cepeškrāsns lampa, un tā deg visām gatavošanas funkcijām.



Atkausēšanas funkcija

Tiek ieslēgta cepeškrāsns brīdinājuma gaismas, un ventilators sāk darboties.

Lai lietotu atkausēšanas funkciju, pagremiet saldēto pārtiku un novietojiet to cepeškrāsnī uz plaukta trešajā rievā no apakšas. Ieteicams zem atkausējamās pārtikas novietot paplāti, lai savāktu ledus kušanas rezultātā radušos ūdeni. Izmantojot šo funkciju, pārtika netiek pagatavota, tā tiek tikai atkausēta.



Funkcija Turbo

Tiek ieslēgts cepeškrāsns termostats un brīdinājuma gaismas, un sāk darboties gredzenveida sildelements un ventilators.

Funkcija Turbo vienmērīgi izplata karstumu pa cepeškrāsnī. Pārtika visos plauktos tiek pagatavota vienmērīgi. Ieteicams 10 minūtes uzsildīt cepeškrāsnī.



Statiska gatavošanas funkcija

Tiek ieslēgts cepeškrāsns termostats un brīdinājuma gaismas, un sāk darboties apakšējais sildelements. Statiskā gatavošanas funkcija izstaro siltumu, nodrošinot vienmērīgu apakšējā un augšējā ēdiena gatavošanu. Tas lieliski piemērots konditorejas izstrādājumu, kūku, ceptas pastas, lazanjas un picas pagatavošanai. Izmantojot šo funkciju, ieteicams 10 minūtes uzsildīt cepeškrāsnī un labāk vienlaikus gatavot tikai uz viena plaukta.



Ventilatora funkcija

Tiek ieslēgts cepeškrāsns termostats un brīdinājuma gaismas, un sāk darboties augšējais un apakšējais sildelements un ventilators.

Šī funkcija ir labi piemērota labu rezultātu sasniegšanai, gatavojot konditorejas izstrādājumus. Gatavošana tiek veikta ar cepeškrāsns apakšējo un augšējo sildelementu un ventilatoru, kas nodrošina gaisa cirkulāciju, piešķirot ēdienam vieglu grilējuma efektu. Ieteicams 10 minūtes uzsildīt cepeškrāsni.



Grila funkcija

Tiek ieslēgts cepeškrāsns termostats un brīdinājuma gaismas, sāk darboties grila sildelements. Funkcija tiek lietota, lai grilētu un grauздētu ēdienu. Izmantojiet cepeškrāsns augšējos plauktus. Nedaudz apsmidziniet režģi ar eļļu, lai novērstu ēdiena piedegšanu, un novietojiet ēdienu režģa centrā. Vienmēr apakšā novietojiet paplāti, lai savāktu nopilējušo eļļu un taukus. Ieteicams 10 minūtes uzsildīt cepeškrāsni. Brīdinājums. Grilēšanas laikā cepeškrāsns durvīm ir jābūt aizvērtām un cepeškrāsns ir jāiestata 190 °C temperatūrā.



Ātrās grilēšanas funkcija

Tiek ieslēgts cepeškrāsns termostats un brīdinājuma gaismas, un sāk darboties grila un augšējais sildelements. Funkcija tiek lietota ātrai grilēšanai un lielākas virsmas sasildīšanai, piemēram, grilējot gaļu. Izmantojiet cepeškrāsns augšējo plauktu. Nedaudz apsmidziniet režģi ar eļļu, lai novērstu ēdiena piedegšanu, un novietojiet ēdienu režģa centrā. Vienmēr apakšā novietojiet paplāti, lai savāktu nopilējušo eļļu un taukus. Ieteicams 10 minūtes uzsildīt cepeškrāsni. Brīdinājums. Grilēšanas laikā cepeškrāsns

durvīm ir jābūt aizvērtām un cepeškrāsns ir jāiestata 190 °C temperatūrā.



Dubultā grilēšanas un ventilatora funkcija

Tiek ieslēgts cepeškrāsns termostats un brīdinājuma gaismas, un sāk darboties grils, augšējais sildelements un ventilators.

Funkciju izmanto, lai ātrāk grilētu biežākus ēdiena gabalus un pārklātu lielāku virsmu. Augšējais sildelements un grils tiek darbināts kopā ar ventilatoru, lai nodrošinātu vienmērīgu pagatavošanu.

Izmantojiet cepeškrāsns augšējos plauktus. Nedaudz apsmidziniet režģi ar eļļu, lai novērstu ēdiena piedegšanu, un novietojiet ēdienu režģa centrā. Vienmēr apakšā novietojiet paplāti, lai savāktu nopilējušo eļļu un taukus. Ieteicams 10 minūtes uzsildīt cepeškrāsni.

Brīdinājums. Grilēšanas laikā cepeškrāsns durvīm ir jābūt aizvērtām, un cepeškrāsns ir jāiestata 190 °C temperatūrā.



Picās funkcija

Tiek ieslēgts cepeškrāsns termostats un brīdinājuma gaismas, un sāk darboties gredzenveida un apakšējais sildelements un ventilators.

Ventilators un apakšējais sildelements ir lieliski piemēroti ēdiena cepšanai, piemēram, picām, relatīvi īsā laikā. Kamēr ventilators vienmērīgi izplata karstumu pa cepeškrāsni, apakšējais sildelements nodrošina pilnīgu ēdiena izcepšanu.

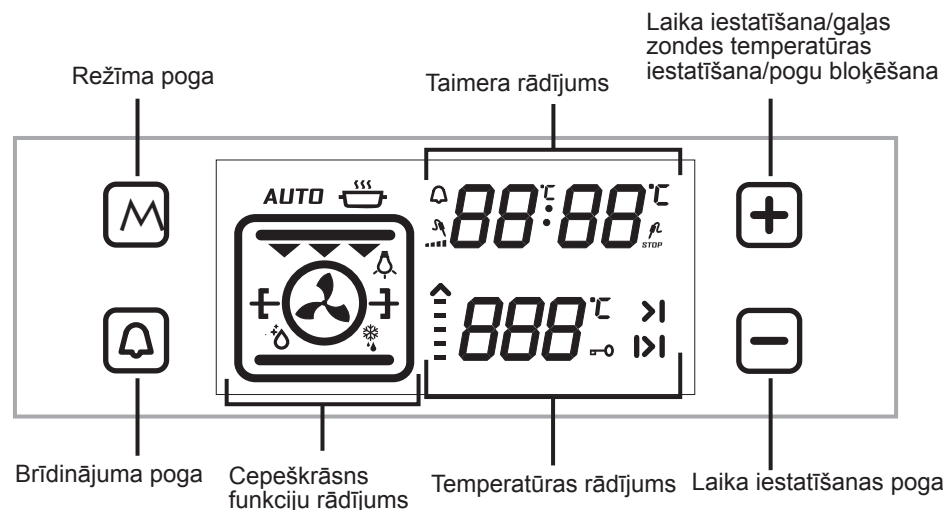
ENERĢIJAS TAUPIŠANA

Samaziniet šķidruma vai tauku

daudzumu, lai samazinātu
gatavošanas laiku.

Nevajag gatavošanas laikā bieži atvērt
cepeškrāsns durvis

4.2. VISIO SKĀRIENJUTĪGĀS VADĪBAS IERĪCES LIETOŠANA



Dienas laika pielāgošana

Kad iebūvētā cepeškrāsns tiek ieslēgta pirmo reizi, atbilstoši tālāk norādītajam ir jāiestata dienas laiks.

Kad cepeškrāsns ir ieslēgta pirmo reizi, displejā sāk mirgot "0.00". Lai pielāgotu dienas laika režīmu, pieskarieties sensoram "M" vai "-" un "+". Displejā sāk mirgot simbols ": ". To varat pielāgot, izmantojot sensoru "-" un "+". Ja automātiskās gatavošanas režīms ir izslēgts, vienlaikus ar dienas laika režīmu pieskarieties sensoram "-" un "+". To var pielāgot, izmantojot sensoru "-" un "+".

Lai lietotu cepeškrāsns funkciju, jāpielāgo dienas laiks.

CEPEŠKRĀSNS LAIKA PIELĀGOŠANA

Minūšu atgādinājuma pielāgošana

Pieskarieties brīdinājuma sensoram, kas rāda simbolu " ". Displejā mirgo " ". Pulksteņa ciparu vietā redzams "0.00". Izmantojot sensoru Timer Plus un Minus, kamēr mirgo simbols, pielāgojiet brīdinājuma laika periodu. Pēc kāda laika, kad pielāgošana ir pabeigta, simbols " " nepārtraukti deg. Kad simbols " " sāk nepārtraukti degt, brīdinājuma skaņas signāla iestatīšana ir pabeigta. Kad laiks ir iestatīts, atskan skaņas signāls un ekrānā sāk mirgot simbols . Nospiežot pogu "-" vai "+", skaņas signāls pārstāj skanēt un simbols vairs netiek rādīts.

-Gatavošanas ilguma laika pielāgošana

Šī funkcija tiek lietota, lai gatavotu noteiktu laika posmu. Pagatavojamais ēdiens ir ievietots cepeškrāsnī. Cepeškrāsnī tiek pielāgota vēlamā gatavošanas funkcija. Cepeškrāsns temperatūra tiek pielāgota uz vēlamajiem grādiem atkarībā no gatavojamā ēdiena. Turiet nospiestu sensoru "M", displeja ekrānā redzams laika ilguma simbols "|>|". Displejā redzams **"AUTO"**. Kamēr taimeris ir šajā pozīcijā, izmantojot pogu Timer Plus un Minus, pielāgojiet gatavojamās pārtikas gatavošanas laiku. Kādu brīdi pēc pielāgošanas pabeigšanas ekrānā tiek rādīts dienas laiks un ekrānā nepārtraukti deg laika ilguma simbols.

Kad laika iestatīšana ir pabeigta, taimeris aptur cepeškrāsns darbību un atskan skaņas signāls. Ekrānā arī mirgo arī simbols **"AUTO"**. Pieskaroties jebkuram vadības ierīces sensoram, skaņas signāls pārtrauc skanēt. Sāk mirgot **"AUTO"**. Vienlaikus pieskaroties simbolam "-" un "+", lai pabeigtu režīmu **"AUTO"**.

Gatavošanas beigu laika pielāgošana

Šī funkcija tiek lietota, lai gatavotu pēc noteikta laika definētu laika posmu. Pagatavojamais ēdiens ir ievietots cepeškrāsnī. Cepeškrāsnī tiek pielāgota vēlamā gatavošanas funkcija. Cepeškrāsns temperatūra tiek pielāgota uz vēlamajiem grādiem atkarībā no gatavojamā ēdiena.

Turiet nospiestu sensoru "M", displeja ekrānā redzams laika ilguma simbols "|>|".

Displejā redzams **"AUTO"**. Kamēr taimeris ir šajā pozīcijā, izmantojot pogu Timer Plus un Minus, pielāgojiet gatavojamās pārtikas gatavošanas laiku. Pēc tam pieskaroties sensoram "M", līdz sāk mirgot simbols ">|" un dienas laiks kopā ar gatavošanas periodu. Kamēr taimeris ir šajā pozīcijā, izmantojot pogu Timer Plus un Minus, pielāgojiet gatavojamās pārtikas gatavošanas beigu laiku. Kādu brīdi pēc pielāgošanas pabeigšanas ekrānā tiek rādīts dienas laiks un ekrānā nepārtraukti deg laika ilguma simbols ">|". Cepeškrāsns sāk darboties laikā, kas tiek aprēķināts, no gatavošanas beigu laika atņemot gatavošanas periodu, un tiek beigta iestatītajā beigu laikā. Atskan skaņas signāls un ekrānā sāk mirgot **"AUTO"**. Pieskaroties jebkurai taimera pogai, skaņas signāls pārtrauc skanēt. Sāk mirgot **"AUTO"**. Vienlaikus pieskaroties simbolam "-" un "+", lai pabeigtu režīmu **"AUTO"**.

Digitālā taimera skaņas pielāgošana

Turiet nospiestu sensoru "-", līdz atskan signāls. Taimeris atskaņo skaņas signālu. Pēc tam katru reizi pieskaroties sensoram "-", atskan dažāda veida taimera skaņas signāls. Vairs nepieskaroties nevienam sensoram, un taimerī tiks saglabāts pēdējais atlasītais signāls.

Pogu bloķēšanas funkcija

Pogu bloķēšanas funkcija tiek lietota, lai novērstu jebkuru vadības ierīces funkciju nejaušu lietošanu. Lai aktivizētu bloķēšanu, turiet nospiestu sensoru "+", līdz displejā redzams slēdzenes simbols. Lai atslēgtu bloķētāju, pieskaroties sensoram "+".

Kad cepeškrāsns darbojas, ja 6 stundu laikā netiek nospiesta neviena vadības poga vai skārienpoga, cepeškrāsns tiek izslēgta.

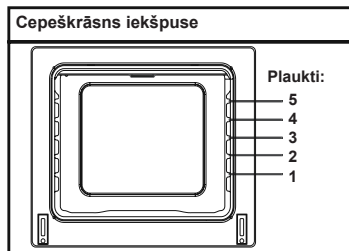
ĒDIENI	TURBO		APAKŠĒJAIS AUGŠĒJAIS			APAKŠĒJAIS/AUGŠĒJAIS VENTILATORS			GRILS			
	Termostata pozīcija (°C)	Plaukta pozīcija	Gatavošanas laiks (min.)	Termostata pozīcija (°C)	Plaukta pozīcija	Gatavošanas laiks (min.)	Termostata pozīcija (°C)	Plaukta pozīcija	Gatavošanas laiks (min.)	Termostata pozīcija (min.)	Plaukta pozīcija	Gatavošanas laiks (min.)
Slāpāni konditorejas izstrādājumi	170-190	1-2-3	35-45	170-190	1-2	35-45	170-190	1-2	25-35			
Kūka	150-170	1-2-3	30-40	170-190	1-2	30-40	150-170	1-2-3	25-35			
Cepumi	150-170	1-2-3	25-35	170-190	1-2	30-40	150-170	1-2-3	25-35			
Grīļtas gēļas bumbiņas										200	4	10-15
Šķīdrs ediens	175-200	2	40-50	175-200	2	40-50	175-200	2	40-50			
Vista				200	1-2	45-60	200	1-2	45-60	200	*	50-60
Karbonāde										200	3-4	15-25
Bišsteks										200	4	15-25
Kūka uz divām paplātēm	160-180	1-4	30-40									
Konditorejas izstrādājums uz divām paplātēm	170-190	1-4	35-45									

* Gatavojiet ar vistas cepēja iesmū...

Piederumi

Izstrādājuma komplektā ir ietverti piederumi. Varat izmantot arī citur iegādātus piederumus, bet tiem jābūt izturīgiem pret karstumu un uguni. Varat izmantot arī stikla traukus, kūku formas un cepeškrāsns paplātes, kas ir paredzētas izmantošanai cepeškrāsnī. Izmantojot citus piederumus, ievērojiet ražotāja norādījumus. Gadījumā, ja tiek izmantoti maza izmēra trauki, novietojiet traukus uz režģa, lai tie pilnībā atastos režģa centrā. Ja pagatavojamais ēdiens pilnībā nepārkļāj visu cepeškrāsns paplāti, ja ēdiens ir izņemts no saldētavas vai paplāte tiek izmantota, lai savāktu ēdiena šķidrumu, kas rodas grilēšanas laikā, var notikt paplātes formas izmaiņa. Tas notiek gatavošanas laikā esošās augstās temperatūras dēļ. Pēc atdzišanas paplāte ieņem parasto formu. Tā ir normāla fizikāla parādība siltuma pārnese rezultātā. Lai izvairītos no paplāšu vai trauku saplīšanas, karstas stikla paplātes un traukus neievietojiet aukstumā tieši no cepeškrāsns. Nenovietojiet uz aukstām un slapjām virsmām. Novietojiet uz sausa virtuves dvieļa un ļaujiet lēni atdzist. Izmantojot grila funkciju, ieteicams (kad iespējams) izmantot komplektā ietverto režģi. Izmantojot režģi, vienā no apakšējiem plauktiem ievietojiet paplāti, lai nodrošinātu eļļas savākšanu. Lai palīdzētu tīrīt, paplātē iespējams ieliet ūdeni. Kā aprakstīts attiecīgajos noteikumos, nekad nemēģiniet izmantot gāzes degli bez grila aizsargvāka. Ja cepeškrāsnij ir gāzes deglis, bet nav grila sildelementa aizsarga, tas ir bojāts un to nevar lietot,

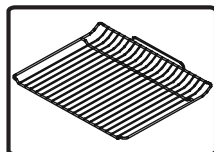
tuvākajā apkalpes centrā iegādājaties rezerves aizsargu.



Cepeškrāsns piederumi

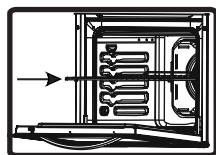
Cepeškrāsns piederumi var atšķirties atkarībā no iegādātā modeļa.

Režģis



Režģis tiek lietots grilēšanai vai trauku novietošanai uz tā.

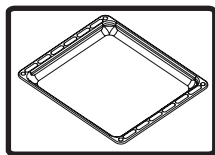
BRĪDINĀJUMS! Uzstādiet režģi pareizi atbilstošajā cepeškrāsns plauktā un spiediet to uz aizmuguri.



Seklā paplāte

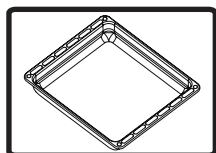
Seklā paplāte tiek lietota, lai gatavotu konditorejas izstrādājumus, piemēram, augļu pīrāgus utt. Lai novietotu paplāti pareizi, ievietojiet to plauktā un

spiediet uz aizmuguri.



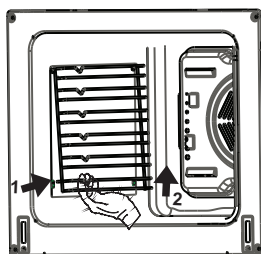
Dzijā paplāte

Dzijā paplāte tiek lietota sautējumu pagatavošanai. Lai paplāti novietotu pareizi, ievietojiet to plauktā un spiediet uz aizmuguri.



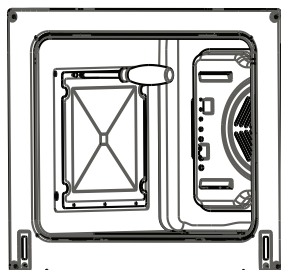
Režģa izņemšana

Velciet režģi, kā parādīts attēlā. Kad atbrīvojat to no skavām, paceliet augšup.



Katalītiskā paneļa izņemšana

Izņemiet katra katalītiskā emaljētā paneļa G skrūves.



CEPEŠKRĀSNS TĪRĪŠANA UN APKOPE

TĪRĪŠANA

Pirms cepeškrāsns tīrīšanas pārliedieties, vai visas vadības pogas ir izslēgtas un ierīce ir atdzisusi. Atvienojiet strāvas padevi.

Nelietojiet tīrīšanas materiālus, kas satur daļiņas, kas var saskrāpēt cepeškrāsns emaljētās un

krāsotās detaļas. Lietojiet ziedes vai šķidros tīrīšanas līdzekļus, kas nesatur šādas daļiņas. Tā kā tie var kaitēt virsmām, nelietojiet kodīgas ziedes, abrazīvus tīrīšanas pulverus, raupjas stieples sūkļus un cietus priekšmetus. Gadījumā, ja cepeškrāsns darbības laikā ir izlijis liels šķidrums daudzums, tas var radīt emaljas bojājumus. Nekavējoties satīriet izlijušo šķidrumu. Cepeškrāsns tīrīšanai nelietojiet tvaika tīrītāju.

Cepeškrāns iekšpuses tīrīšana

Pirms ierīces tīrīšanas noteikti atvienojiet strāvas padeves avotu. Labāko rezultātu varat sasniegt, ja cepeškrāsns iekšpusi tīrāt, kad cepeškrāsns ir nedaudz silts. Pēc katras lietošanas reizes izslaukiet cepeškrāsni ar ziepjūdenī samērcētu mīkstu drānu. Pēc tam izslaukiet vēlreiz ar samitrinātu drānu un nosusiniet. Pilnīga tīrīšana, izmantojot mitros un pulverveida tīrīšanas līdzekļus. Izstrādājumam ar katalītisko emaljas rāmi, iekšējā rāmja aizmugurējā

un sānu sienu nav jātīra. Tomēr atkarībā no lietošanas ieteicams pēc noteikta laika perioda tos nomainīt.

APKOPE

Cepeškrāsns lampas nomaiņa

Cepeškrāsns lampas nomaiņa jāveic pilnvarota apkalpošanas centra darbiniekam. Lampas tehniskajiem datiem ir jābūt 230 V, 25 vati, E14, T300 veids. Pirms nomaiņas ir jāatvieno strāvas padeve un cepeškrāsnij ir jābūt atdzēsētai

Lampas konstrukcija ir specifiska lietošanai pārtikas pagatavošanas ierīcēs, un tā nav piemērota telpu apgaismošanai.

APKALPE UN TRANSPOR- TĒŠANA

PRASĪBAS PIRMS NOGĀDĀŠA- NAS APKALPES CENTRĀ

Ja ierīce nedarbojas, rīkojieties, kā aprakstīts tālāk.

Ierīce, iespējams, ir atvienota, vai, iespējams, radies strāvas pārrāvums. Modeļiem, kas aprīkoti ar taimeru, iespējams, nav iestatīts laiks.

Ja ierīce neveic sildīšanu, rīkojieties, kā aprakstīts tālāk.

Karstums, iespējams, nav noregulēts, izmantojot sildelementa vadības slēdzi.

Ja nedarbojas iekšējais apgaismojums, rīkojieties kā aprakstīts tālāk.

Strāvas padeve ir jākontrolē. To var darīt arī tad, ja lampas ir bojātas. Ja tā ir bojāta, varat to nomainīt, kā norādīts tālāk.

Gatavošana (ja apakšējā—augšējā daļa nesilda pienācīgi)

Pārbaudiet plauktu atrašanās vietas, gatavošanas laiku un siltuma vērtības, kā norādīts rokasgrāmatā.

Tikai tad, ja jo projām pastāv problēmas, sazinieties ar pilnvarotu apkalpošanas centru.

INFORMĀCIJA PAR TRANSPOR- TĒŠANU

Ja nepieciešams transportēt, rīkojieties, kā aprakstīts tālāk.

Saglabājiet oriģinālo iepakojumu un, ja nepieciešams transportēt, ievietojiet

ierīci oriģinālajā iepakojumā. Ievērojiet transportēšanas norādes uz iepakojuma. Kastroli pielīmējiet ar līmlenti pie augšējās daļas, cilindrus un galvas un pannas turētāju pie gatavošanas paneļiem.

Starp augšējo pārsegu un gatavošanas paneli ievietojiet papīru, pārsedziet apakšējo pārsegu, pēc tam aizlīmējiet ar līmlenti pie cepeškrāsns sānu malām.

Cepeškrāsns stiklam no iekšpuses pielīmējiet kartonu vai papīru tā, lai tas būtu piemērots paplātēm un režģis un paplātes transportēšanas laikā nevarētu sabojāt cepeškrāsns pārsegu. Arī cepeškrāsns pārsegu pielīmējiet pie sānu malām.

Ja nav pieejams oriģinālais iepakojums, rīkojieties, kā aprakstīts tālāk.

Veiciet nepieciešamās darbības, lai ārējās virsmas (stiklu un krāsotās virsmas) pasargātu no iespējamiem bojājumiem.

Почитувани корисници,

Нашата цел е да ви понудиме високо квалитетни производи кои ги надминуваат вашите очекувања. Вашиот апарат е произведен во модерни капацитети и е внимателно и особено тестиран за квалитет. Ова упатство е подготвено за да ви помогне да го користите апаратот, кој е произведен со користење на најнова технологија, со доверба и максимална ефикасност. Пред да го користите апаратот, внимателно прочитајте го овој водич кој ги содржи основните информации за безбедна инсталација, одржување и употреба. Контактирајте го најблискиот овластен сервисен центар за инсталацијата на вашиот производ.

Содржина

Претставување и големина на производот

Предупредувања

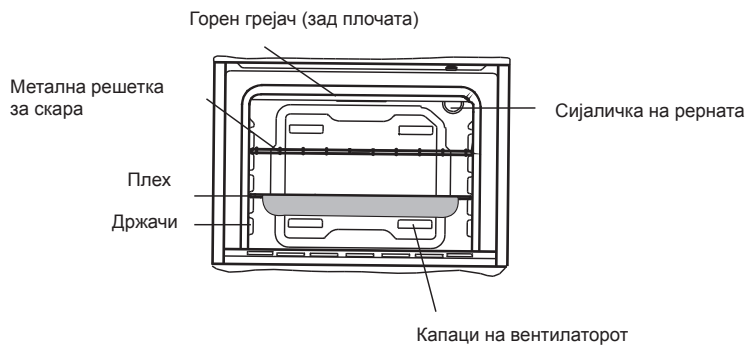
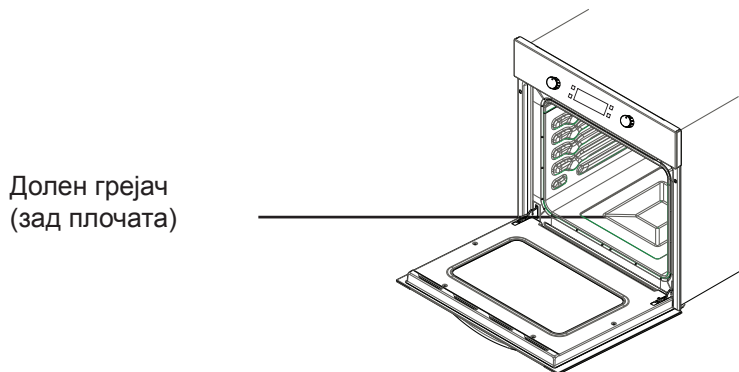
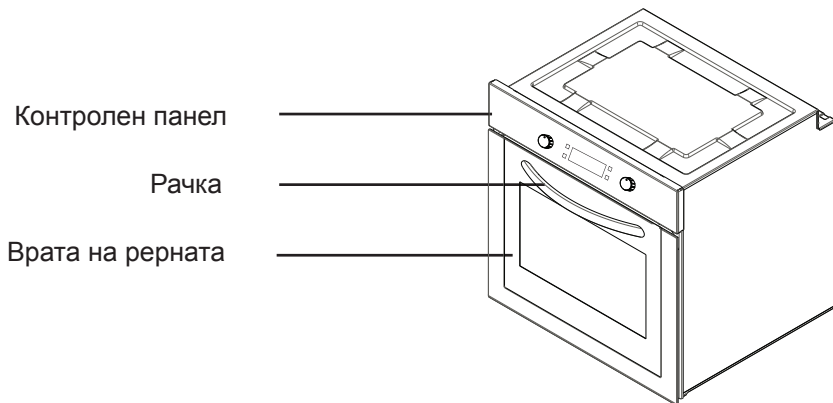
Подготовка за инсталација и употреба

Користење на рерната

Чистење и одржување на производот

Сервис и транспорт

ПРЕТСТАВУВАЊЕ И ГОЛЕМИНА НА ПРОИЗВОДОТ



БЕЗБЕДНОСНИ ПРЕДУПРЕДУВАЊА

ВНИМАТЕЛНО И ЦЕЛОСНО ПРОЧИТАЈТЕ ГО ОВА УПАТСТВО ПРЕД ДА ГО КОРИСТИТЕ АПАРАТОТ И ЧУВАЈТЕ ГО НА ПРАКТИЧНО МЕСТО ЗА ДА СЕ ПОСОВЕТУВАТЕ КОГА Е ТОА ПОТРЕБНО.

ОВА УПАТСТВО Е ПОДГОТВЕНО ЗА ПОВЕЌЕ ОД ЕДЕН ЗАЕДНИЧКИ МОДЕЛ. ВАШИОТ АПАРАТ МОЖЕ ДА ГИ НЕМА НЕКОИ ОД КАРАКТЕРИСТИКИТЕ КОИ СЕ ОБЈАСНЕТИ ВО УПАТСТВОТО. ОБРНЕТЕ ВНИМАНИЕ НА ИЗРАЗИТЕ КОИ СОДРЖАТ БРОЈКИ, ДОДЕКА ГО ЧИТАТЕ УПАТСТВОТО ЗА РАБОТЕЊЕ.

Општи безбедносни предупредувања

- Овој апарат може да се користи од деца на возраст од 8 години па нагоре, како и од лица со намалени физички, сетилни или умствени способности или со недостаток на искуство и знаење, ако се под надзор или се обучени како да го користат апаратот на безбеден начин и ги разбираат вклучените ризици. Децата не

смеат да си играат со апаратот. Чистењето и одржувањето не смеат да го прават деца без надзор.

- **ПРЕДУПРЕДУВАЊЕ:** Апаратот и неговите достапни делови се загреваат за време на употребата. Треба да се внимава да не се допрат грејачите. Децата помали од 8 години треба да се држат настрана освен ако не се под постојан надзор.
- **ПРЕДУПРЕДУВАЊЕ:** Опасност од пожар: не чувајте предмети на површините за готвење.
- **ПРЕДУПРЕДУВАЊЕ:** Ако површината е напукната, исклучете го апаратот за да се избегне можноста од струен удар.
- Апаратот не е наменет за да се управува

- со помош на надворешен тајмер или посебен систем со далечинско управување.
- За време на употребата, апаратот се загрева. Треба да се внимава да не се допрат грејачите во рерната.
 - За време на употребата, рачките кои се држат краткотрајно при нормална употреба можат да станат жешки.
 - Не користете груби абразивни средства или остри метални стругалки за чистење на стаклената врата на рерната и останатата површина бидејќи тие може да ја изгребат површината, што може да резултира со кршење на стаклото или оштетување на површината.
 - Не користете средства на пареа за чистење на апаратот.
- **ПРЕДУПРЕДУВАЊЕ:** Осигурајте се дека апаратот е исклучен пред заменување на ламбата за да се избегне можноста од струен удар.
- **ВНИМАНИЕ:** Достапните делови може да бидат жешки кога во употреба е готвење или печење на скара. Малите деца треба да се држат настрана.
- Вашиот апарат е произведен во согласност со сите важечки локални и меѓународни стандарди и прописи.
 - Одржувањето и поправката мора да се направат само од страна на овластени сервисери. Инсталацијата и поправката кои се извршени од неовластени мајстори може да ви го загрожат животот. Опасно е да се преправуваат или модификуваат спецификациите на апаратот на било каков начин.
 - Пред инсталацијата, осигурајте се дека локалните услови за дистрибуција (природата на гасот и гасниот притисок или волтажата и фреквенцијата на електричната енергија) и барањата на апаратот се компатибилни. Барањата за овој апарат се наведени на етикетата.
 - **ВНИМАНИЕ:** Овој апарат е дизајниран само за готвење храна и е

наменет само за внатрешна употреба во домаќинството и не треба да се користи за друга намена или за било каква друга примена, како што е употребата вон домот или во комерцијална средина или за затоплување на соби.

- Не се обидувајте да го кревате или преместувате апаратот со повлекување на рачката на вратата.
- Преземени се сите можни заштитни мерки за да се осигура вашата безбедност. Бидејќи стаклото може да се скрши, треба да бидете внимателни при чистењето за да се избегне гребење. Избегнувајте удирање или тропање на стаклото со додатоци.
- Осигурајте се дека кабелот за напојување со струја не е заглавен во текот на инсталацијата. Ако кабелот за напојување со струја е оштетен, мора да биде заменет од страна на производителот, неговиот сервисер или други квалификувани лица за да се спречи опасност.
- Додека вратата од рерната е отворена, не им дозволувајте на децата да се качуваат на вратата или да седат на неа.

Предупредувања за инсталацијата

- Не ракувајте со апаратот пред да биде целосно инсталиран.
- Апаратот мора да биде инсталиран од страна на овластен мајстор и пуштен во употреба. Производителот не е одговорен за било каква штета која може да биде предизвикана од неисправно поставување и инсталација од страна на неовластени лица.
- Кога ќе го отпакувате апаратот, осигурајте се дека не е оштетен за време на транспортот. Во случај на некаков дефект, не го користете апаратот и веднаш контактирајте го квалифику-

ваниот сервисер. Бидејќи материјалите кои се користат за пакување (најлон, хефталици, стиropopор...итн.) може да предизвикаат штетни влијанија кај децата, истите треба веднаш да се соберат и да се отстранат.

- Заштитете го апаратот од атмосферските влијанија. Не го изложувајте на влијанија како што се сонце, дожд, снег итн.
- Материјалите кои го опкружуваат апаратот (витрината) мора да бидат способни да издржат температура од минимум 100°C.

За време на употребата

- Кога за прв пат ќе ја вклучите рерната, ќе се појави одредена миризба од материјалите за изолација и грејачите. Поради таа причина, пред да ја користите рерната, вклучете ја на празно на максимална температура во рок од 45 минути. Во исто време, треба правилно да ја проверите средината во која е инсталиран производот.
- За време на употребата, надворешните и внатрешните површини на рерната се загреваат. Кога ја отворите вратата на рерната, потргнете се наназад за да ја избегнете жешката пареа која излегува од рерната. Може да постои опасност од изгореници.
- Не ставајте запаливи или експлозивни материјали, во или близу апаратот додека тој работи.
- Секогаш користете ракавици за рерна за да ја вадите и заменуваат храната во рерната.
- Не го оставајте шпоретот додека готвите со цврсти или течни масла. Можат да се запалат во случај на прекумерно загревање. Никогаш не турувајте вода на пламењата кои се предизвикани од масло. Покријте

ги тенџерето или тавата за пржење со соодветниот капак, со цел да се задуши пламенот кој се појавил во овој случај и исклучете го шпоретот.

- Ако нема да го користите апаратот подолг период, исклучете го од струја. Главното копче нека биде исклучено. Исто така, кога не го користите апаратот, нека биде исклучен вентилот за гас.
- Осигурајте се дека копчињата за регулирање на апаратот се секогаш во позиција „0“ (стоп) кога тој не се користи.
- Плеховите се навалуваат при вадењето. Внимавајте да не дозволите да се прелее жешка течност.
- Кога вратата или фиоката на рерната е отворена, не ставајте ништо врз неа. Може да се неурамнотежи апаратот или да се скрши капакот.
- Не ставајте тешки предмети или запаливи или разгорувачки артикли (најлон, пластични кеси, хартија, крпи...итн.) во фиоката. Ова вклучува и садови со пластични додатоци (на пример, рачки).
- Не закачувајте пешкири, кујнски крпи или облека на апаратот или неговите рачки.
- За време на чистењето и одржувањето
- Секогаш исклучувајте го апаратот пред операции како што се чистење и одржување. Можете да го направите тоа откако ќе го исклучите апаратот или откако ќе ги исклучите главните копчиња.
- Не ги отстранувајте копчињата за регулирање за да го исчистите контролниот панел.
- **ЗА ДА СЕ ЗАДРЖИ ЕФИКАСНОСТА И БЕЗБЕДНОСТА НА ВАШИОТ АПАРАТ, ВИ ПРЕПОРАЧУВАМЕ СЕКОГАШ ДА**

КОРИСТИТЕ ОРИГИНАЛНИ РЕЗЕРВНИ ДЕЛОВИ И ДА ГИ ПОВИКАТЕ САМО НАШИТЕ ОВЛАСТЕНИ СЕРВИСЕРИ ВО СЛУЧАЈ НА ПОТРЕБА.

ПОДГОТОВКА ЗА ИНСТАЛАЦИЈА И УПОТРЕБА

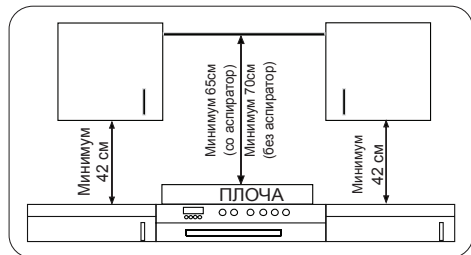
Изработена со најквалитетни делови и материјали, оваа модерна, функционална и практична рерна ќе ги задоволи вашите потреби во секаков поглед. Не заборавајте да го прочитате упатството за да добиете успешни резултати и да не доживеете никакви проблеми во иднина. Информациите дадени подолу содржат правила кои се потребни за точно позиционирање и работење. Треба внимателно да се прочитаат, посебно од страна на мајсторот кој ќе го мести апаратот.

КОНТАКТИРАЈТЕ ГО ОВЛАСТЕНИОТ СЕРВИСЕР ЗА ИНСТАЛАЦИЈАТА НА ВАШАТА РЕРНА!

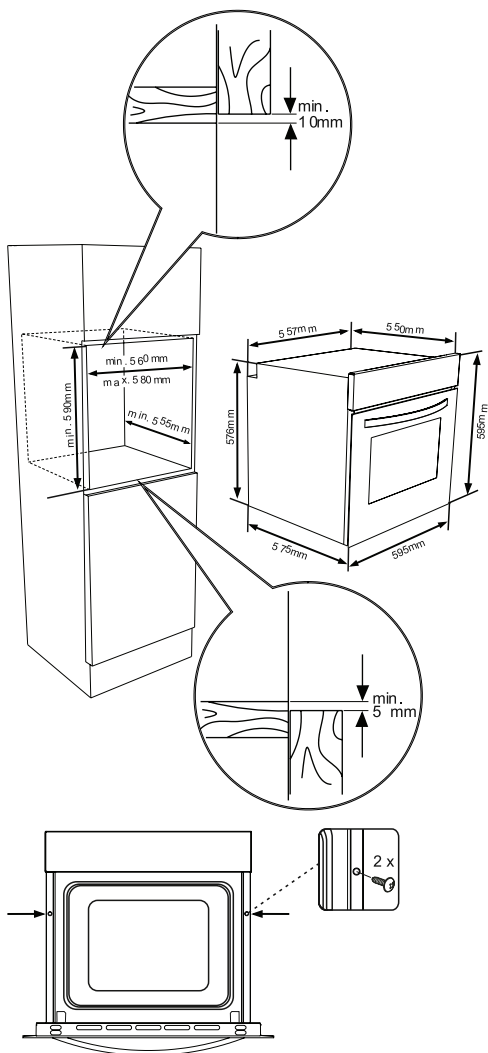
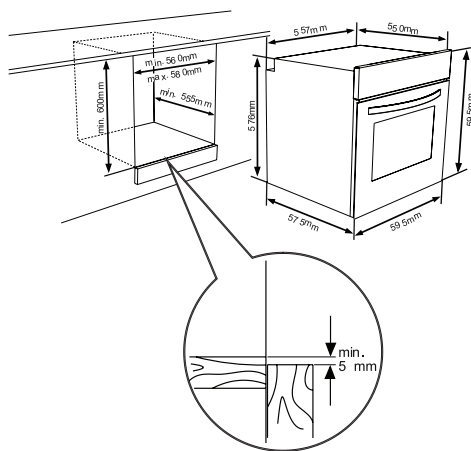
КАКО ДА ОДБЕРЕТЕ МЕСТО ЗА РЕРНАТА

- Постојат неколку точки на кои треба да обрнете внимание кога одбирате место за рерната. Не заборавајте да ги земете предвид нашите препораки дадени подолу за да се спречат било какви проблеми и опасни ситуации, кои би можеле да се случат подоцна!
- Кога одбирате место за рерната, треба да обрнете внимание да нема запаливи или експлозивни материјали во непосредна близина, како завеси, масло, ткаенини итн. кои брзо може да се запалат.
- Мебелот кој се наоѓа околу рерната мора да биде направен од материјали кои се отпорни на топлина поголема од 50 C° од собната температура.

Потребните промени на сидните витрини и аспираторите над вградениот комбиниран производ, како и минималните висини од плочата на рерната се прикажани на слика 1. Соодветно на тоа, аспираторот треба да биде на висина од најмалку 65 см од плочата. Ако нема аспиратор, висината не треба да биде помала од 70 см.



ИНСТАЛАЦИЈА НА ВГРАДЕНАТА РЕРНА



Ставете ја рерната во витрината туркајќи ја напред. Отворете ја вратата на рерната и ставете 2 шрафа во дупките кои се наоѓаат на рамката на рерната. Додека рамката на производот ја допира дрвената површина на витрината, затегнете ги шрафовите.



Ако рерната е инсталирана под грејна плоча, растојанието помеѓу површината за готвење и горниот панел на рерната мора да биде минимум 50 мм, а растојанието помеѓу површината за готвење и врвот на контролниот панел мора да биде минимум 25 мм.

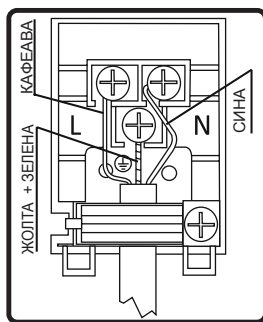
ЕЛЕКТРИЧНА ИНСТАЛАЦИЈА И БЕЗБЕДНОСТ НА ВГРАДЕНАТА РЕРНА

Мора внимателно да се следат инструкциите дадени подолу за време на електричната инсталација:

- Кабелот за заземјување мора да биде поврзан преку шрафот со знакот за заземјување. Поврзувањето со кабел за напојување мора да биде како што е прикажано на слика 6. Ако нема заземјен штекер во согласност со прописите за средината на инсталирање, јавете се веднаш во овластениот сервис.
- Заземјениот штекер мора да биде во непосредна близина на апаратот. Никогаш не користете продолжен кабел.
- Кабелот за напојување не треба да ја допира топлата површина на производот.
- Во случај на било какво оштетување на кабелот за напојување, не заборавајте да се јавите во овластениот сервис. Кабелот мора да биде заменет од страна на овластениот сервис.
- Поставувањето на електричната инсталација на апаратот мора да биде извршено од страна на овластениот сервис. Мора да се користи кабел за напојување од типот H05VV-F.
- Неправилната електрична инсталација може да го оштети апаратот.

Таквата штета нема да биде покриена со гаранцијата.

- Апаратот е дизајниран за да се поврзе со струја од 220-240 волти; ако струјата е поразлична од вредноста дадена погоре, јавете се веднаш во овластениот сервис.
- **Фирмата на производителот изјавува дека не сноси никаква одговорност за било какви штети и загуби кои настапуваат од непочитувањето на правилата за безбедност!** Поставувањето на електричната инсталација на апаратот мора да биде извршено од страна на овластениот сервис. Апаратот е дизајниран за да се поврзе со струја од 220-240 волти. Ако струјата е поразлична од дадената вредност, јавете се веднаш во овластениот сервис. Апаратот е наменет за користење со приклучок или за фиксно поврзување со електричната мрежа. Потребно е да инсталирате прекинувач со два пола помеѓу производот и изворот на електрична енергија (електрична мрежа), со минимално растојание од 3 мм помеѓу контактите на прекинувачот. (Моќност од 20 ампери, тип за одложено функционирање).



3.4. ОПШТО ПРЕДУПРЕДУВАЊЕ И МЕРКИ НА ПРЕТПАЗЛИВОСТ

Вашиот апарат е произведен во

согласност со релевантните безбедносни упатства кои се однесуваат на електричните апарати. Одржувањето и поправките мора да се извршуваат само од страна на овластени сервиси обучени од фирмата на производителот. Инсталацијата и поправките кои се извршени без почитување на правилата можат да бидат опасни.

Надворешните површини се загреваат додека работи апаратот. Елементите што ја загреваат внатрешната површина на рерната и пареата што излегува се екстремно жешки. Овие делови сигурно ќе продолжат да ја зачувуваат својата топлина дури и ако се исклучи апаратот. Никогаш не ги допирајте жешките површини. Држете ги децата настрана.

За да готвите во вашата рерна, функцијата на рерната и копчињата за мерење на температурата треба да се прилагодат, а тајмерот на рерната треба да се програмира. Инаку, рерната нема да работи.

Додека вратата од рерната е отворена, не ставајте ништо врз неа. Може да ја нарушите рамнотежата на апаратот или да ја скршите вратата.

Исклучете го апаратот кога не е во употреба. Заштитете го апаратот од атмосферските влијанија. Не го оставајте под влијание на сонце, дожд, снег, прашина итн.

Користење на контролното копче за функции на рерната

Функции на рерната

* Функциите на рерната може да се разликуваат во зависност од моделот на вашиот производ.



Ламба на рерната:

Ќе се вклучи само сијаличката на рерната и ќе остане вклучена во сите функции за готвење.



Функција за одмрзнување:

Предупредувачките светла на рерната ќе се вклучат, а вентилаторот ќе почне да работи.

За да ја користите функцијата за одмрзнување, земете ја замрзнатата храна и ставете ја во рерната на полицата сместена во третиот отвор од дното. Се препорачува да ставите плех за рерна под храната што се одмрзнува, за да ја фати акумулираната вода што настанува поради топење на мразот. Оваа функција нема да ја зготви или испече храната, туку само ќе помогне таа да се одмрзне.



Турбо функција

Термостатот и предупредувачките светла на рерната ќе се вклучат, а ринглата и вентилаторот ќе почнат да работат.

Турбо функцијата рамномерно ја распределува топлината во рерната. Сите јадења на сите држачи ќе бидат рамномерно зготвени. Препорачливо е претходно да се загрее рерната околу 10 минути.



Функција за статично готвење:

Термостатот и предупредувачките светла на рерната ќе се вклучат, а долниот и горниот грејач ќе почнат да работат. Функцијата за статично готвење испушта топлина, обезбедувајќи рамномерно готвење на храната од горе и од долу. Ова е идеално за подготвување на печива, торти, печени тестенини, лазањи и пица. Се

препорачува рерната претходно да се загрее околу 10 минути и најдобро е да се готви само на една полица кај оваа функција.



Функција за вентилатор:

Термостатот и предупредувачките светла на рерната ќе се вклучат, а горниот и долниот грејач и вентилаторот ќе почнат да работат.

Оваа функција е многу добра за добивање резултати при печење на печива. Готвењето се врши од страна на долиот и горниот грејач во рерната и од страна на вентилаторот кој овозможува струење на воздухот, што ќе ѝ даде на храната делумен ефект на печење на скара. Препорачливо е претходно да се загрее рерната околу 10 минути.



Функција за печење на скара:

Термостатот и предупредувачките светла на рерната ќе се вклучат, а грејачот за печење на скара ќе почне да работи. Функцијата се користи за печење на скара и затоплување на храна; користете ги горните полици на рерната. Лесно поминете ја металната решетка со масло за да спречите лепење на храната и ставете ја храната на средината на решетката. Секогаш ставајте плех одоздола за да ги фати капките масло или маст. Препорачливо е претходно да се загрее рерната околу 10 минути. Предупредување: При печење на скара, вратата од рерната мора да биде затворена, а температурата на рерната треба да се прилагоди на 190°C.



Функција за побрзо пе-

чење на скара:

Термостатот и предупредувачките светла на рерната ќе се вклучат, а скарата и горниот грејач ќе почнат да работат. Функцијата се користи за побрзо печење на скара и за покривање на поголема површина, како што е печењето на меса; користете ги горните полици на рерната. Лесно поминете ја металната решетка со масло за да спречите лепење на храната и ставете ја храната на средината на решетката. Секогаш ставајте плех одоздола за да ги фати капките масло или маст. Препорачливо е претходно да се загрее рерната околу 10 минути. Предупредување: При печење, вратата од рерната мора да биде затворена, а температурата на рерната треба да се прилагоди на 190°C



Двојна функција за печење на скара и вентилатор:

Термостатот и предупредувачките светла на рерната ќе се вклучат, а скарата и горниот грејач и вентилаторот ќе почнат да работат.

Функцијата се користи за побрзо печење на скара на подебели јадења и за покривање на поголема површина. И горниот грејач и скарата ќе бидат напоени со електрицитет заедно со вентилаторот за да се обезбеди подеднакво готвење.

Користете ги горните полици на рерната. Лесно поминете ја металната решетка со масло за да спречите лепење на храната и ставете ја храната на средината на решетката. Секогаш ставајте плех одоздола за да ги фати капките масло или маст. Препорачливо

е претходно да се загрее рерната околу 10 минути.

Предупредување: При печење, вратата од рерната мора да биде затворена, а температурата на рерната треба да се прилагоди на 190C°.



Функција за пица:

Термостатот и предупредувачките светла на рерната ќе се вклучат, а ринглата и долниот грејач и вентилаторот ќе почнат да работат.

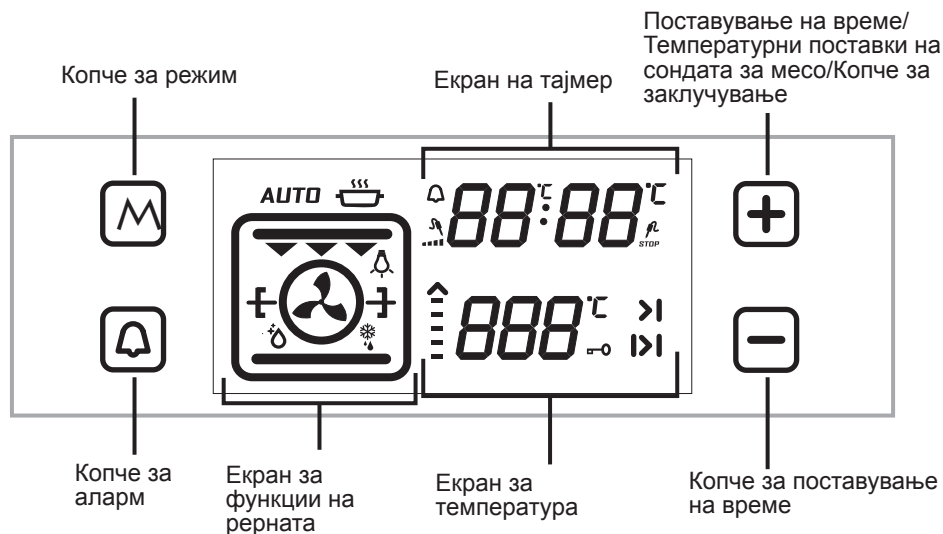
Вентилаторот и функцијата за готвење од долу се идеални за печење храна, како што е пица, рамномерно за кратко време. Додека вентилаторот рамномерно ја распределува топлината од рерната, долниот грејач го обезбедува печењето на тестото.

ЗАШТЕДА НА ЕНЕРГИЈА

Минимизирајте го количеството на течности или масти за да се намали времето потребно за готвење.

Вратата од рерната не треба да се отвора често за време на периодот на готвење.

4.2. КАКО ДА ЈА КОРИСТИТЕ КОНТРОЛНАТА ЕДИНИЦА НА ДОПИР VISIO



Прилагодување на времето од денот:

Кога вградената рерна се инсталира за прв пат, времето од денот мора да се прилагоди според инструкциите дадени подолу.

Кога рерната се инсталира за прв пат, „0.00“ ќе почне да трепка на екранот. Допрете го сензорот „М“ или сензорите „-“ и „+“ за да го прилагодите режимот за време од денот. Символот „:“ ќе почне да трепка на екранот. Можете да го прилагодите со сензорите „-“ и „+“. Ако режимот за автоматско готвење е исклучен, допрете ги сензорите „-“ и „+“ истовремено за да го прилагодите режимот за време од денот. Можете да го прилагодите со сензорите „-“ и „+“.

Мора да го прилагодите времето од денот за да ги користите функциите на рерната.

ПРИЛАГОДУВАЊЕ НА ВРЕМЕТО НА ШПОРЕТОТ:

Прилагодување на алармот:

Допрете го алармот на сензори што го покажува символот „.“ „“ ќе трепка на екранот. „0.00“ ќе се појави на бројките на часовникот. Прилагодете го посакуваниот временски период за предупредувањето со користење на сензорите плус и минус на тајмерот додека трепка символот. Извесно време по завршувањето на прилагодувањето, символот ќе почне постојано да се пали. Кога символот почнува постојано да се пали, завршено е прилагодувањето на време со звучно предупредување. Кога ќе истече наместеното време, тајмерот дава звучно предупредување, а символот почнува да трепка на екранот. Со притискање на „-“ или „+“ ќе се запре звучното предупредување, а символот ќе исчезне од екранот.

Прилагодување на времетраење на готвењето:

Оваа функција се користи за да се готви во посакуваниот временски опсег. Јадењата што треба да се зготват се ставаат во рерната. Рерната се прилагодува на посакуваната функција за готвење. Температурата на рерната се прилагодува на посакуваниот степен во зависност од јадењето што треба да се зготви. Допирајте на сензорот „М“ додека не го видите симболот за времетраење „|>|“ на екранот на тајмерот. „**AUTO**“ ќе се појави на екранот. Прилагодете го периодот на готвење за храната што сакате да ја зготвите, со користење на сензорите плус и минус на тајмерот додека тајмерот се наоѓа во оваа позиција. Извесно време по завршувањето на операцијата на прилагодување, времето од денот ќе се појави на екранот, а симболот за времетраење ќе почне постојано да се пали на екранот.

По завршување на наместеното времетраење, тајмерот ќе ја запре рерната и ќе даде звучно предупредување. Исто така, „**AUTO**“ ќе почне да трепка на екранот. Со допирање на било кој сензор од контролната единица ќе заврши звучното предупредување. „**AUTO**“ ќе продолжи да трепка. Допрете ги симболите „-“ и „+“ истовремено за да заврши режимот „**AUTO**“.

Прилагодување на времето за завршување на готвењето:

Оваа функција се користи за да се готви по одреден временски период, со одредено времетраење. Јадењето што треба да се зготви се става во рерната. Рерната се прилагодува на посакуваната функција за готвење. Температурата на рерната се прилагодува на посакуваниот степен во зависност од јадењето што треба да се зготви.

Допирајте на сензорот „М“ додека не го видите симболот за времетраење „|>|“ на екранот на тајмерот. „**AUTO**“ ќе

се појави на екранот. Прилагодете го периодот на готвење за храната што сакате да ја зготвите, со користење на сензорите плус и минус на тајмерот додека тајмерот се наоѓа во оваа позиција. Потоа, допирајте го сензорот „М“ додека не го видите симболот „|>|“. Времето од денот ќе почне да трепка, покрај периодот на готвење. Прилагодете го времето на завршување за храната со користење на сензорите плус и минус на тајмерот додека тајмерот се наоѓа во оваа позиција. Извесно време по завршувањето на операцијата на прилагодување, времето од денот ќе се појави на екранот, а симболот „>|“ ќе почне постојано да се пали на екранот. Рерната ќе почне да работи во времето пресметано со одземање на периодот на готвење од наместеното време на завршување, а ќе престане во наместеното време на завршување. Тајмерот ќе даде звучно предупредување, а „**AUTO**“ ќе почне да трепка на екранот. Со допирање на било кое копче од тајмерот ќе заврши звучното предупредување. „**AUTO**“ ќе продолжи да трепка. Допрете ги симболите „-“ и „+“ истовремено за да заврши режимот „**AUTO**“.

Прилагодување на звукот на дигиталниот тајмер:

Допирајте го сензорот „-“ додека не слушнете звук. Тајмерот ќе даде звучно сигнално бипкање. После тоа, секој пат кога ќе се допре сензорот „-“, тајмерот ќе дава три различни типови на сигнално бипкање. Не допирајте дополнителни сензори и тајмерот ќе го зачува последно одбраниот тип на сигнал.

Функција за заклучување

Функцијата за заклучување се користи за да се спречи работењето со било кои функции на контролната единица по грешка. Допирајте го сензорот „+“ додека не видите симбол за заклучување на екранот за да се активира копчето за заклучување. Допрете го сензорот „+“ за да се деактивира копчето за заклучување.

Додека работи рерната, ако прекинувачите и копчињата на допир не се притиснати или допрени во рок од 6 часа, рерната се исклучува.

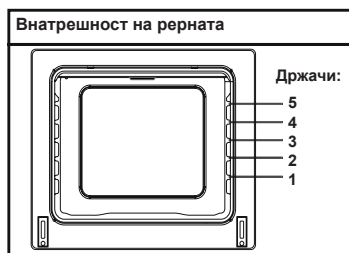
ЈАДЕЊА	ТУРЕО			ГОРЕ-ДОЛУ			ДОЛЕН-ГОРЕН ВЕНТИЛАТОР			СКАРА		
	Позиција на термостатот (°C)	Позиција на држачот	Период на готвење (мин)	Позиција на термостатот (°C)	Позиција на држачот	Период на готвење (мин)	Позиција на термостатот (°C)	Позиција на држачот	Период на готвење (мин)	Позиција на термостатот (мин)	Позиција на држачот	Период на готвење (мин)
Лиснати печива	170-190	1-2-3	35-45	170-190	1-2	35-45	170-190	1-2	25-35			
Торти	150-170	1-2-3	30-40	170-190	1-2	30-40	150-170	1-2-3	25-35			
Копчиња	150-170	1-2-3	25-35	170-190	1-2	30-40	150-170	1-2-3	25-35			
Кофтиња на скара										200	4	10-15
Воллеста храна	175-200	2	40-50	175-200	2	40-50	175-200	2	40-50			
Пилешко				200	1-2	45-60	200	1-2	45-60	200	*	50-60
Котлети										200	3-4	15-25
Бифтек										200	4	15-25
Торти во два плеќа	160-180	1-4	30-40									
Печива во два плеќа	170-190	1-4	35-45									

* Гответе со ражен за печено пилешко...

Додатоци

Производот се испорачува со додатоци. Можете, исто така, да користите и додатоци кои ќе ги купите од друга страна, но мора да бидат отпорни на топлина и пламен. Можете да користите и стаклени садови, калапи за торти и плехови за рерна кои се соодветни за користење во рерна. Следете ги упатствата на производителот кога употребувате други додатоци. Во случај да се користат садови со мали димензии, ставете го садот врз металната решетка бидејќи целосно ќе се наоѓа на средниот дел од решетката. Ако храната што треба да се зготви не го покрива целосно плехот од рерната, ако храната е земена од длабоко замрзнување или ако плехот се користи за собирање на соковите од храната кои течат во текот на печењето, промените на формата ќе може да се забележат во плехот. Ова се должи на високите температури кои се јавуваат за време на готвењето. Плехот ќе се врати во својата првобитна форма кога ќе се излади по готвењето. Ова е нормален физички настан што се случува за време на пренос на топлина. Не ставајте вжештени стаклени тапи и садови во ладна средина директно од рерната за да се спречи кршење на тавата или садот. Не ставајте на ладни и влажни површини. Поставете на сува кујнска крпа и дозволете полека да се излади. Кога ја користите скарата од рерната; препорачуваме (каде што е соодветно) да ја користите решетката која е испорачана со производот. Кога ја користите на скарата, или ако е ош

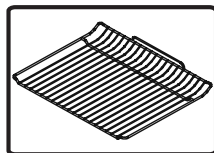
металната решетка; ставете плех врз една од долните полици за се овозможи собирање на маслото. Може да се додаде вода во плехот за да се помогне при чистењето. Како што е објаснето во соодветните точки, никогаш не се обидувајте да го користите потпалувачот за скара кој работи на гас без заштитниот капак на скарата. Ако вашата рерна има потпалувач за скара кој работи на гас, но недостасува топлотниот штит тетен и не може да се употреби, побарајте резервен дел од најблискиот сервисен центар.



Додатоци за рерна

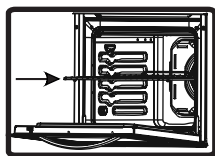
Додатоците за рерната може да се разликуваат во зависност од моделот на вашиот производ.

Метална решетка



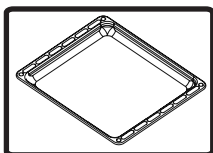
Металната решетка се користи за печење на скара или за ставање на различни садови.

ПРЕДУПРЕДУВАЊЕ- Наместете ја решетката правилно на соодветниот држач во внатрешноста на рерната и турнете ја наназад.



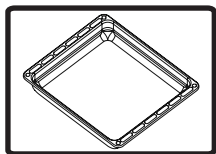
Плиток плех

Плиткиот плех се користи за печење на печива како што се колачи итн. За правилно да го наместите плехот во внатрешноста, ставете го на било кој држач и турнете



Длабок плех

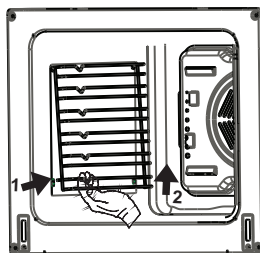
Длабокиот плех се користи за готвење на варива. За правилно да го наместите плехот во внатрешноста, ставете го на било кој држач и турнете го наназад.



Отстранување на жичаната полица

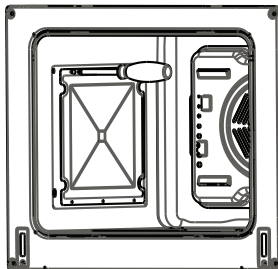
Повлечете ја жичаната полица како што е прикажано на сликата. Откако ќе ја ослободите од штипките,

подигнете ја.



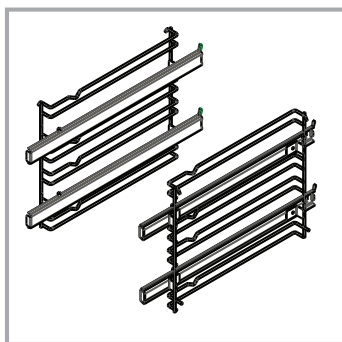
Отстранување на каталитичкиот панел

Отстранете ги G шрафовите на секој каталитички панел обложен со емајл.



Телескопски шини

Отстранете ги G шрафовите на секој каталитички панел обложен со емајл.



ЧИСТЕЊЕ И ОДРЖУВАЊЕ НА РЕРНАТА

ЧИСТЕЊЕ

Пред да почнете да ја чистите рерната, проверете дали сите контролни копчиња се исклучени и дали апаратот е изладен. Исклучете го апаратот.

Не користете средства за чистење што содржат честици кои можат да ги изгребат емајлираните и бојадисани делови од рерната. Користете кремасти или течни средства за чистење, кои не содржат честици. Бидејќи можат да ги оштетат површините, не користете корозивни кремове, абразивни прашоци за чистење, груби жици за чистење садови или тешки алати. Во случај вишокот течности кои се прелеваат на вашата рерна да почнат да горат, тоа може да предизвика оштетување на емајлот. Веднаш исчистете ги прелеаните течности. Не користете средства на пареа за чистење на рерната.

Чистење на внатрешноста на рерната

Не заборавајте да ја исклучите рерната пред да почнете да ја чистите. Ќе добиете најдобри резултати ако ја чистите внатрешноста на рерната додека рерната е малку топла. Избришете ја рерната со меко парче

ткаенина потопено во насапунета вода после секоја употреба. Потоа повторно избришете, овој пат со намокрена крпа и добро исушете. Комплетно чистење со користење на суви и прашести средства за чистење. За производ со катализаторски емајлирани рамки, задните и страничните ѕидови на внатрешниот дел на рамката не бараат чистење. Сепак, во зависност од употребата, се препорачува да ги замените по одреден временски период.

ОДРЖУВАЊЕ

Менување на сијаличката на рерната

Промената на ламбата на рерната мора да биде извршена од страна на овластен мајстор. Моќноста на сијалицата треба да биде 230 волти, 25 вати, тип E14, T300; пред менување на ламбата, рерната треба да биде исклучена и изладена.

Дизајнот на ламбата е специфичен за употреба во апарати за готвење во домаќинствата и не е погоден за осветлување на соби во домаќинствата.

ЕРВИС И ТРАНСПОРТ

БАРАЊА ПРЕД ПОДЛОЖУВАЊЕ НА СЕРВИС

Ако рерната не работи:

Рерната може да е исклучена бидејќи имало прекин на електричната енергија. На моделите кои се опремени со тајмер, може да не е регулирано времето.

Ако рерната не загрева:

Топлината може да не е прилагодена со копчето за регулирање на грејачот на рерната.

Ако внатрешната ламба за осветлување не се пали:

Мора да се регулира струјата. Мора да се изрегулира ако ламбите се неисправни. Ако се неисправни, може да ги смените според водичот.

Готвење (ако долниот и горниот дел не готват подеднакво):

Регулирајте ги местополжбата на полиците, времето на готвење и вредностите на топлината според упатството.

Освен овие, ако сè уште имате некаков проблем со производот, јавете се во „овластениот сервис“.

ИНФОРМАЦИИ ПОВРЗАНИ СО ТРАНСПОРТОТ

Ако ви треба транспорт:

Чувајте ја оригиналната опаковка на производот и носете го со оригиналната опаковка кога треба да

се пренесува. Следете ги знаците за транспорт на опаковката. Залепете го шпоретот на горните делови, капаците и носачите на тенџериња со панелите за готвење.

Ставете хартија помеѓу горниот капак и панелот за готвење, покријте го горниот капак, а потоа залепете го со страничните површини на рерната.

Залепете картон или хартија на предниот капак на внатрешното стакло на рерната бидејќи тоа ќе биде соодветно за плеховите, за металната решетка за скара и тавите во рерната за да не се оштети капакот на рерната за време на транспортот. Исто така, залепете ги капаците на рерната за страничните ѕидови.

Ако ја нема оригиналната опаковка:

Преземете мерки за надворешните површини (стаклени и бојадисани површини) на рерната за да се заштитат од можни удари.

Beste klant,

Geachte klant, ons doel is u een kwalitatief hoogwaardig product te bieden dat uw verwachtingen overtreft. Uw apparaat is geproduceerd in moderne faciliteiten en is zorgvuldig getest op kwaliteit. Deze handleiding is opgesteld om u te helpen bij het gebruik van uw apparaat, welke gefabriceerd is met behulp van de meest recente technieken met vertrouwen en maximale efficiëntie. Lees deze handleiding, die algemene informatie over veilige installatie, onderhoud en gebruik bevat, voor gebruik aandachtig door. Neem contact op met uw dichtstbijzijnde geautoriseerde servicecentrum voor installatie van uw product.

Inhoud

De presentatie en de afmeting van het product

Waarschuwingen

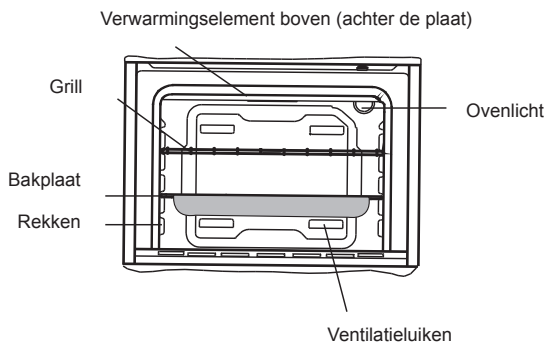
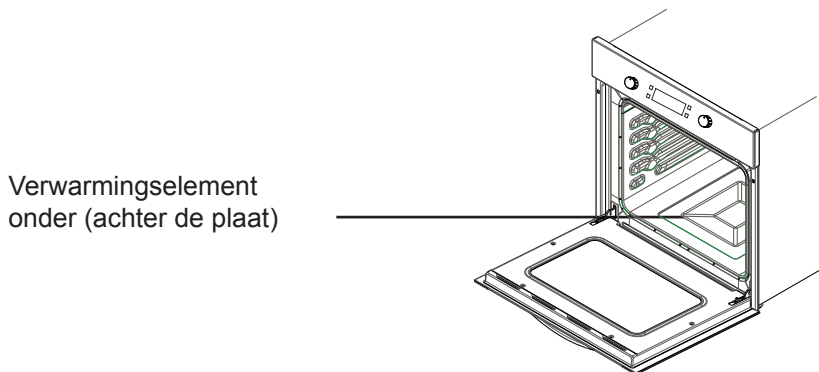
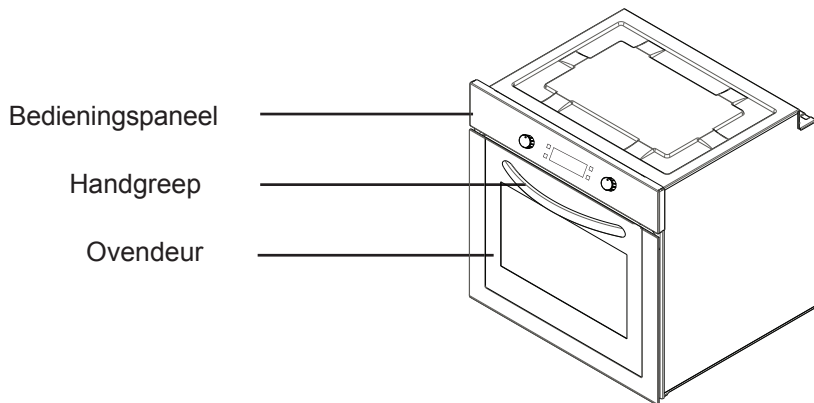
Vorbereiding voor installatie en gebruik

Gebruik van de oven

Reiniging en onderhoud van uw product

Service en Transport

PRESENTATIE EN AFMETING VAN HET PRODUCT



VEILIGHEIDSWAARSCHUWINGEN

LEES DEZE INSTRUCTIES AANDACHTIG EN VOLLEDIG DOOR VOORDAT U UW NIEUWE APPARAAT IN GEBRUIK NEEMT EN BEWAAR DEZE OP EEN HANDIGE PLAATS OM HEM OPNIEUW TE KUNNEN RAADPLEGEN, ALS DAT NODIG IS.

DEZE HANDLEIDING IS SAMENGESTELD VOOR MEER DAN 1 GELIJKSOORTIGE MODELLEN. HET IS DUS MOGELIJK DAT UW APPARAAT NIET ALLE FUNCTIES HEEFT, DIE IN DEZE HANDLEIDING STAAN VERMELD. BEKIJK AANDACHTIG DE UITDRUKKINGEN MET CIJFERS, TERWIJL U DEZE GEBRUIKSAANWIJZING DOORNEEMT.

Algemene veiligheidswaarschuwingen

- Dit apparaat kan worden gebruikt door kinderen van 8 jaar en ouder en personen met verminderde lichamelijke, zintuiglijke of verstandelijke vermogens of gebrek aan ervaring en kennis, zolang ze onder toezicht staan of zijn geïnstrueerd over het gebruik van het apparaat op een veilige manier en op de hoogte zijn van het gevaar tijdens het gebruik.

Kinderen mogen niet met het apparaat spelen. Reiniging en onderhoud mag niet zonder toezicht door kinderen worden uitgevoerd.

- **WAARSCHUWING:** Het apparaat en toegankelijke onderdelen worden heet tijdens het gebruik. U dient ervoor te zorgen dat de hete onderdelen van het apparaat niet worden aangeraakt. Kinderen onder de 8 jaar dienen uit de buurt van het apparaat te blijven, tenzij ze continu onder toezicht staan.
- **WAARSCHUWING:** Brandgevaar: geen voorwerpen op de kokoplatten bewaren.
- **WAARSCHUWING:** Als het oppervlak is gebarsten, schakel dan het apparaat uit om de mogelijkheid

van een elektrische schok te voorkomen.

- Het apparaat is niet bedoeld om te worden bediend door middel van een externe timer of afzonderlijke afstandsbediening.
- Het apparaat wordt warm tijdens het gebruik. U dient ervoor te zorgen dat de hete onderdelen in de oven niet kunnen worden aangeraakt.
- Tijdens het gebruik kunnen handgrepen bij normaal gebruik heet worden.
- Gebruik geen agressieve schuurmiddelen of scherpe metalen schrapers om het glas van de ovendeur en andere oppervlaktes te reinigen omdat ze het oppervlak kunnen beschadigen, wat kan leiden tot het verbrijzelen van het

glas of schade aan het oppervlak.

- Geen stoomreinigers gebruiken voor het reinigen van het apparaat.
- **WAARSCHUWING:** Zorg ervoor dat het apparaat is uitgeschakeld voordat de lamp wordt vervangen om de mogelijkheid van een elektrische schok te voorkomen.
- **VOORZICHTIGHEID:** Toegankelijke onderdelen kunnen heet zijn als de oven of gril in gebruik is. Houd jonge kinderen uit de buurt.
- Uw apparaat is geproduceerd in overeenstemming met alle van toepassing zijnde lokale en internationale normen en voorschriften.
- Onderhouds- en reparatiewerkzaamheden mogen alleen worden uitgevoerd door bevoegde onderhoudstechnici. Installatie- en reparatiewerk door onbevoegde technici kunnen u in gevaar brengen. Het is gevaarlijk om de specificaties van het apparaat op enigerlei wijze te veranderen of te modificeren.
- Zorg er voorafgaand aan de installatie voor dat de plaatselijke distributie-omstandigheden (aard van

het gas en de gasdruk of elektrische spanning en -frequentie) en de eisen van het apparaat compatibel zijn. De eisen voor dit apparaat staan vermeld op het etiket.

- **VOORZICHTIGHEID:** Dit apparaat is alleen bedoeld voor het koken van voedsel en voor huishoudelijk gebruik binnenshuis en mag niet worden gebruikt voor andere doeleinden of in een andere toepassing, zoals niet-huishoudelijk gebruik of in een commerciële omgeving of als verwarming.
- Probeer het apparaat niet op te tillen of te verplaatsen door aan de deurgreep te trekken.
- Alle mogelijke veiligheidsmaatregelen zijn genomen om uw veiligheid te garanderen. Omdat het glas kan breken, dient u voorzichtig te zijn bij het schoonmaken om krassen te voorkomen. Vermijd slaan of kloppen op het glas met accessoires.
- Zorg ervoor dat het netsnoer niet wordt ingeklemd tijdens de installatie. Als het netsnoer is beschadigd, dient dit te worden vervangen door de fabrikant, zijn onderhoudsmonteur of personen met vergelijkbare kwalificaties om gevaar te voorkomen.
- Laat kinderen, terwijl de oven openstaat, niet op de deur klimmen of erop zitten.

Installatiewaarschuwingen

- Gebruik het apparaat niet voordat deze volledig is geïnstalleerd.
- Het apparaat dient te worden geïnstalleerd en in gebruik worden genomen door een erkende technicus. De producent is niet verantwoordelijk voor eventuele schade, die veroorzaakt kan zijn door gebrekkige plaatsing en installatie door onbevoegden.
- Wanneer u het apparaat uitpakt, zorg ervoor dat het niet is beschadigd tijdens het transport.

In het geval van een defect; gebruik het apparaat niet en neem onmiddellijk contact op met een gekwalificeerde onderhoudsmonteur. Omdat de voor verpakking gebruikte materialen (nylon, nietmachines, piepschuim ... etc) schadelijke effecten kunnen veroorzaken bij kinderen, dienen deze te worden verzameld en onmiddellijk worden verwijderd.

- Bescherm uw apparaat tegen atmosferische effecten. Stel het apparaat niet bloot aan effecten zoals zon, regen, sneeuw enz.
- De omringende materialen van het apparaat (kast) dienen een temperatuur van 100 °C te kunnen doorstaan.

Tijdens het gebruik

- Wanneer u de oven voor het eerst gebruikt zal er een bepaalde geur ontstaan door de isolatiematerialen en de verwarmingselementen. Daarom adviseren wij u om voor het gebruik van uw oven deze eerst leeg gedurende 45 minuten op de maximale temperatuur aan te zetten. Zorg tegelijkertijd voor een goede ventilatie van de ruimte, waarin de oven staat.
- Tijdens het gebruik worden de buiten- en binnenoppervlaktes van de oven heet. Zorg ervoor dat u niet te dichtbij de oven staat als u de deur openmaakt, omdat er hete stoom uit de oven komt. Dit om het risico op brandwonden te vermijden.
- Plaats geen brandbare of ontvlambare materialen op of in de buurt van het apparaat als het functioneert.
- Gebruik altijd ovenwanten voor het verwijderen en verplaatsen van voedsel in de oven.
- Verlaat de kookplaten niet tijdens het koken met vaste of vloeibare oliën. Deze kunnen in brand vliegen bij extreme verhitting. Giet nooit water op de vlammen, die

worden veroorzaakt door olie. Dek de pan met zijn deksel af om het vuur, dat is ontstaan, te doven en zet het fornuis uit.

- Haal de stekker uit het stopcontact als u het apparaat langere tijd niet gaat gebruiken. Zet de hoofdschakelaar uit. Bovendien adviseren wij u om de gasklep uit te draaien, als u het apparaat niet gebruikt.
- Zorg ervoor dat de bedieningstoetsen van het apparaat altijd in de '0'-stand (uit) staan, als het apparaat niet wordt gebruikt.
- De platen kunnen schuin gaan staan als ze eruit worden getrokken. Pas op dat er geen hete vloeistof overstroomt.
- Wanneer de deur of lade van de oven openstaat, zet hier dan niets op. Uw apparaat kan hierdoor uit balans raken of de deur of lade kan breken.
- Leg geen zware dingen of brandbare of ontvlambare producten (nylon, plastic zak, papier, doek ... enz) in de lade. Dit geldt ook voor kookgerei met plastic accessoires (bijv. handgrepen).
- Hang geen handdoeken, theedoeken of kleding over het apparaat of de handgrepen.
- Tijdens het schoonmaken en onderhoud
- Zet het apparaat altijd uit voordat er dergelijke werkzaamheden, zoals schoonmaken of onderhoud, worden uitgevoerd. U kunt dit doen door de stekker van het apparaat uit het stopcontact te halen of door de hoofdschakelaars uit te zetten.
- Verwijder niet de bedieningstoetsen voor het reinigen van het bedieningspaneel.
- **OM DE EFFICIENTIE EN VEILIGHEID VAN UW APPARAAT TE WAARBORGEN ADVISEREN WIJ U OM ALTIJD ORIGINELE**

ONDERDELEN TE GEBRUIKEN EN OM ALLEEN, INDIEN NODIG, ERKENDE ONDERHOUDSMONTEURS TE BELLEN.

VOORBEREIDING VOOR INSTALLATIE EN GEBRUIK

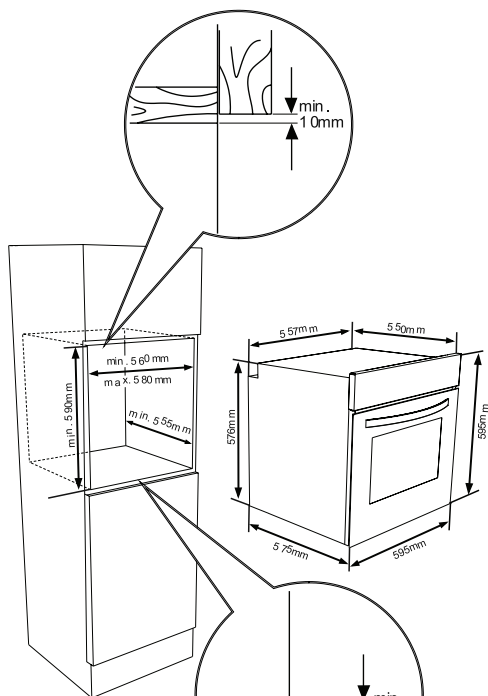
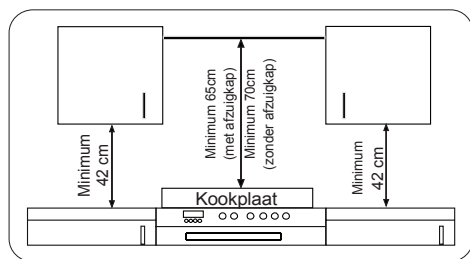
Deze moderne, functionele en praktische oven is vervaardigd met de beste kwaliteitsonderdelen en materialen en zal in alle opzichten aan uw behoeften tegemoet komen. Zorg ervoor dat u de handleiding aandachtig doorleest om de beste resultaten te krijgen en geen problemen in de toekomst te ervaren. De onderstaande informatie bevat regels, die noodzakelijk zijn voor juiste plaatsing en onderhoudswerkzaamheden. Deze dienen zorgvuldig te worden geraadpleegd, vooral door de technicus, die het apparaat zal plaatsen.

NEEM CONTACT OP MET EEN ERKENDE MONTEUR VOOR DE INSTALLATIE VAN UW OVEN!

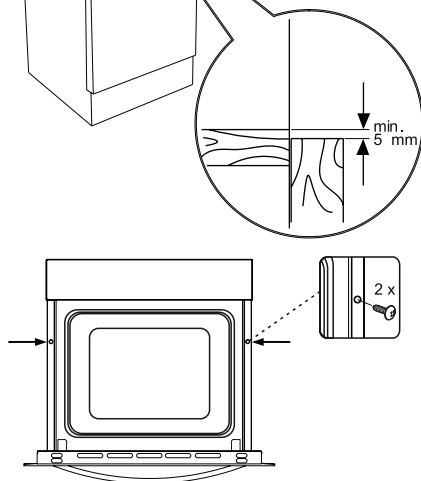
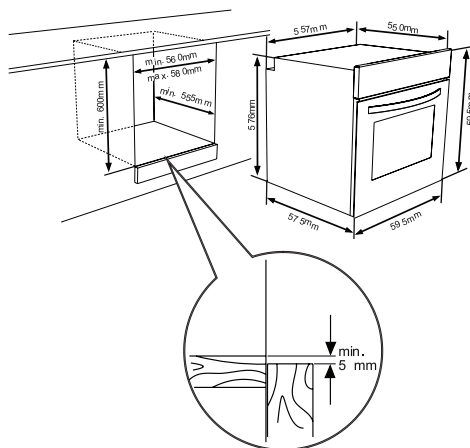
HET KIEZEN VAN EEN PLAATS VOOR DE OVEN

- Er zijn een aantal punten waarop u moet letten als u een plaats voor uw oven kiest. Zorg ervoor dat u rekening te houdt met onze aanbevelingen hieronder om eventuele problemen en gevaarlijke situaties, die later kunnen optreden, te voorkomen!
- Bij het kiezen van een plaats voor de oven, dient ervoor te worden gezorgd dat er zich geen brandbare of ontvlambare materialen, zoals gordijnen, olie, textiel etc., in de buurt bevinden, die gemakkelijk vlam kunnen vatten.
- Meubelstukken rond de oven dienen te zijn vervaardigd van materiaal, dat bestand is tegen een kamertemperatuur van meer dan 50 °C.

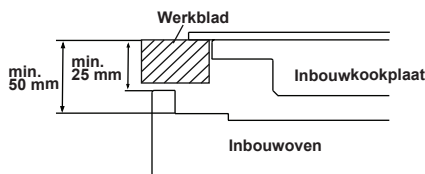
Vereiste aanpassingen van kasten en afzuigkappen boven het ingebouwd product en minimumhoogtes vanaf de ovenplaat zijn weergegeven in figuur 1. Dienovereenkomstig dient de afzuigkap minimaal 65 cm boven de kookplaat te zijn aangebracht. Als er geen afzuigkap is dan geldt een minimale hoogte van 70 cm.



INSTALLATIE VAN DE INBOUW- WOVEN



Plaats de oven in de kast door hem naar voren te duwen. Open de oven deur en plaats 2 schroeven in de gaten op de ovenframe. Als de frame van het product het houten oppervlak van de kast raakt, schroef deze schroeven dan vast.



Als de oven wordt geplaatst onder een kookplaat, dient de afstand tussen het werkblad en het bovenpaneel van de oven minimaal 50 mm en de afstand tussen het werkblad en de bovenkant van het bedieningspaneel minimaal 25 mm te bedragen.

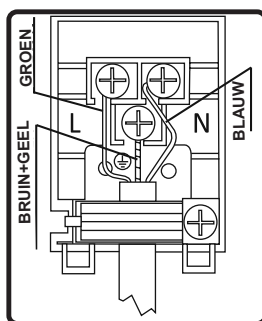
BEDRADING EN VEILIGHEID VAN INBOUWOVEN

De onderstaande instructies dienen volledig te worden opgevolgd tijdens de bedrading:

- De aardingskabel dient via de schroef met het aardingsteken te worden verbonden. De voedingskabelverbinding dient te zijn zoals aangegeven in figuur 6. Als er geen geaard stopcontact aanwezig is, die voldoet aan de voorschriften van de installatie-omgeving, dient u onmiddellijk contact op te nemen met de erkende servicemonteur.
- Het geaard stopcontact dient zich in de onmiddellijke nabijheid van het apparaat te bevinden. Gebruik nooit een verlengsnoer.
- De voedingskabel mag geen contact hebben met het hete oppervlak van het product.
- In geval van schade aan de voedingskabel dient u contact op te nemen met de erkende servicemonteur. De kabel dient dan te worden vervangen door de erkende servicemonteur.
- De bedrading van het apparaat dient te worden uitgevoerd door de erkende servicemonteur. Er dient een H05VV-F-type voedingskabel te worden gebruikt.
- Defecte bedrading kan het apparaat beschadigen. Een dergelijke schade

valt niet onder de garantie.

- Het apparaat is ontworpen voor aansluiting op 220-240V ~ indien de voeding anders is dan de bovenstaande waarde, dient u onmiddellijk contact op te nemen met de erkende servicemonteur.
- **De fabrikant verklaart niet aansprakelijk te zijn voor elke vorm van schade en verlies als er niet wordt voldaan aan de veiligheidsnormen!**
- De bedrading van het apparaat dient te worden uitgevoerd door de erkende servicemonteur. Het apparaat is
- ontworpen voor aansluiting op 220-240V ~. Indien de voeding anders is dan de bovenstaande waarde, dient u onmiddellijk contact op te nemen met de erkende servicemonteur. Dit apparaat is ontworpen voor gebruik met een stekker of een directe aansluiting op een voeding. Het is noodzakelijk een tweepolige schakelaar te installeren tussen het product en de stroomvoorziening (voeding), met een minimale speling van 3 mm tussen de schakelcontacten. (nominaal 20 A en vertraagde werking).



3,4. ALGEMENE WAARSCHUWINGEN EN VOORZORGSMAATREGELEN

Uw apparaat is vervaardigd conform de relevante veiligheidsinstructies voor elektrische apparaten. Onderhouds- en reparatiewerkzaamheden mogen alleen worden uitgevoerd door bevoegde onderhoudstechnici die zijn getraind door de fabrikant. Installatie- en reparatiewerk dat wordt uitgevoerd zonder de regels in acht te nemen kan gevaarlijk zijn.

Tijdens het gebruik van uw apparaat worden de buitenoppervlakken heet. De elementen die het binnenoppervlak van de oven verwarmen en de stoom die uit de oven kan komen, zijn extreem heet. Deze delen van het apparaat blijven gedurende een bepaalde tijd heet, zelfs als het apparaat uitgeschakeld is. Raak de hete oppervlakken nooit aan. Houd kinderen op afstand.

Om eten te bereiden in uw oven, dienen de ovenfunctie en temperatuurinstellingen aangepast te worden en de oventimer dient geprogrammeerd te worden. Anders functioneert de oven niet.

Plaats niets op de ovendeur als deze geopend is. U kunt de balans van het apparaat verstoren of de deur kapot maken.

Trek de stekker uit het stopcontact als het apparaat niet in gebruik is.

Bescherm uw apparaat tegen atmosferische effecten. Stel het niet bloot aan de uitwerking van zon, regen, sneeuw, stof, etc.

De bedieningsknop van de oven gebruiken

Ovenfuncties

* De beschikbare functies van de oven zijn afhankelijk van het model van uw product.



Ovenlicht:

Het ovenlicht gaat in alle kookfuncties aan en blijft branden.



Ontdooifunctie:

De controlelampjes van de oven zullen aangaan; de ventilator gaat functioneren. Om de ontdooifunctie te gebruiken, plaats je het bevroren etenswaren in de oven op een bakplaat in de derde sleuf van onderen. Het wordt aanbevolen een lekbak onder de ontdooien- de etenswaren te zetten, om het water van het smeltende ijs op te vangen. Met deze functie kunt u geen etenswaren koken of bakken; deze dient alleen om de etenswaren te ontdooien.



Turbofunctie

De thermostaat en de controlelampjes van de oven zullen aangaan; het ringvormige verwarmingselement en de ventilator gaan functioneren.

De turbofunctie verdeelt de hitte evenredig in de oven. Alle etenswaren op alle rekken worden gelijkmatig gekookt. Wij adviseren om de oven ongeveer 10 minuten voor te verwarmen.



Statische kookfunctie:

De thermostaat en de waarschuwingsschijfjes van de oven gaan branden; de verwarmingselementen bovenin en onderin gaan functioneren. De statische kookfunctie zorgt voor een gelijktijdige verwarming van het voedsel bovenin en onderin. Dit is ideaal voor het maken van gebak, cakes, pastagerechten,

lasagne en pizza. Wij adviseren u om de oven gedurende 10 minuten voor te verwarmen en alleen op één plaat te koken in deze functie.



Ventilatorfunctie:

De thermostaat en de waarschuwingslichtjes van de oven gaan branden; de verwarmingselementen boven- en onderin, alsook de ventilator gaan functioneren.

Deze functie is uiterst geschikt voor het bakken van gebak. Het bakken wordt uitgevoerd door de verwarmingselementen bovenin en onderin de oven en de luchtcirculatie van de ventilator, hetgeen een licht grilleffect geeft aan de te bereiden etenswaren. Wij adviseren om de oven ongeveer 10 minuten voor te verwarmen.



Grill-functie:

De thermostaat en de controlelampjes van de oven zullen aangaan; het grill-verwarmingselement bovenin gaat functioneren. Deze functie wordt gebruikt voor het grillen en roosteren van voedsel. Maak hiervoor gebruik van de bovenste bakplaten. Bestrijk het rooster licht met olie zodat het voedsel niet kan blijven vastplakken en plaats het voedsel op het midden van het rooster. Plaats hier altijd een lekbak onder om eventuele druppels vet of olie op te kunnen vangen. Wij adviseren om de oven ongeveer 10 minuten voor te verwarmen. Waarschuwing: Tijdens het grillen dient de ovendeur gesloten te zijn en de oventemperatuur dient te zijn ingesteld op 190 °C.



Snellere grill-functie:

De thermostaat en de waarschuwingslichtjes van de oven gaan branden; de grill en de verwarmingselementen bovenin gaan functioneren. Deze functie wordt

gebruikt om sneller te grillen en voor een groter voedseloppervlak, zoals bij het grillen van vlees. Maak hierbij gebruik van de bovenste bakplaten van de oven. Bestrijk het rooster licht met olie zodat het voedsel niet kan blijven vastplakken en plaats het voedsel op het midden van het rooster. Plaats hier altijd een lekbak onder om eventuele druppels vet of olie op te kunnen vangen. Wij adviseren om de oven ongeveer 10 minuten voor te verwarmen. Waarschuwing: Tijdens het grillen dient de ovendeur gesloten te zijn en de oventemperatuur dient te zijn ingesteld op 190 °C.



Dubbele grill- en ventilatiefunctie:

De thermostaat en controlelampjes van de oven zullen aangaan; de verwarmingselementen bovenin en onderin en de ventilator gaan functioneren.

Deze functie kan gebruikt worden om dikkere etenswaren sneller te grillen en voor een groter voedseloppervlak. Zowel de verwarmingselementen bovenin en de grill ingeschakeld in combinatie met de ventilator voor een gelijkmatig resultaat.

Maak hierbij gebruik van de bovenste bakplaten van de oven. Bestrijk het rooster licht met olie zodat het voedsel niet kan blijven vastplakken en plaats het voedsel op het midden van het rooster. Plaats hier altijd een lekbak onder om eventuele druppels vet of olie op te kunnen vangen. Wij adviseren om de oven ongeveer 10 minuten voor te verwarmen.

Waarschuwing: Tijdens het grillen dient de ovendeur gesloten te zijn en de oventemperatuur dient te zijn ingesteld op 190 °C.



Pizzafunctie:

De thermostaat en de waarschuwingslichtjes van de oven gaan branden; de ring en de verwarmingselementen onderin gaan functioneren.

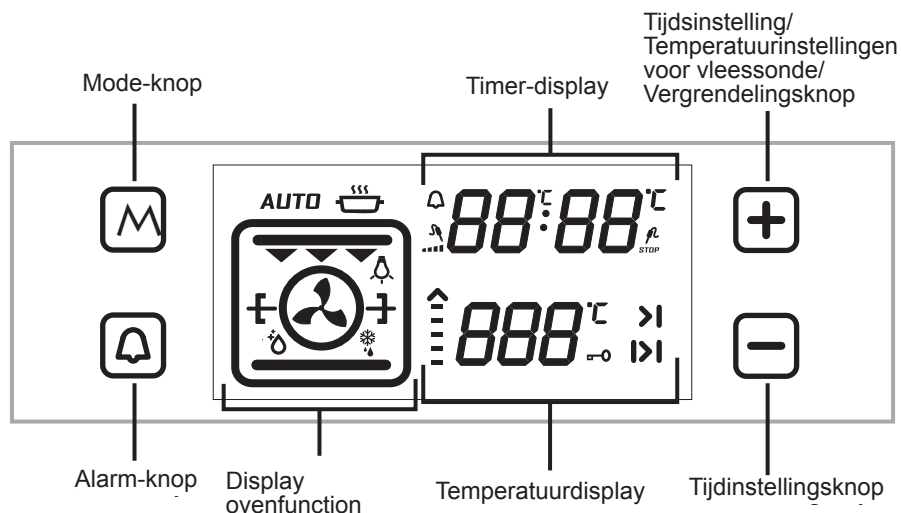
De functie waarbij de ventilator en het verwarmingselement onderin gebruikt worden, zijn ideaal om etenswaren, zoals pizza, in korte tijd gelijkmatig te bakken. Terwijl de ventilator de hitte evenredig verdeelt in de oven, zorgt het verwarmingselement ervoor dat het deeg gebakken wordt.

ENERGIEBESPARING

Beperk de hoeveelheid vloeistof of vet om de kooktijden te reduceren.

De ovendeur mag niet te vaak geopend worden tijdens de kookperiode.

4,2. GEBRUIK VAN DE VISIO-TOUCHBEDIENING



De tijd aanpassen:

Als de inbouwoven geïnstalleerd wordt, dient de tijd aangepast te worden conform de onderstaande instructies.

Bij de installatie van de oven begint "0.00" te knipperen op het display. Raak de "M"-sensor of de "-"- en "+"-sensors aan om de tijd aan te passen. het ":"-symbool begint te knipperen op het display. U kunt dit aanpassen met de "-"- en "+"-sensor. Als de Auto kook-modus uitgeschakeld is, raakt u de "-"- en "+"-sensors gelijktijdig aan om de tijd aan te passen. U kunt dit aanpassen met de "-"- en "+"-sensor.

U moet de tijd aanpassen om de ovenfunctie te kunnen gebruiken.

DE KOOKPLAATTIJD AANPASSEN:

De kookwekker aanpassen:

Raak de alarmsensor aan die het "-"-symbool toont. "-" knippert op het display. "0.00" verschijnt bij de cijfers van de klok. Stel de gewenste tijdsperiode in voor de waarschuwing met behulp van de (+)- en (-)-toetsen terwijl het symbool knippert. Kort na de voltooiing van de aanpassing, is het "-"-symbool continu zichtbaar. Als het symbool continu zichtbaar is, is de tijdsaanpassing voor de hoorbare waarschuwing aangepast. Als de ingestelde tijd verstreken is, geeft de timer een hoorbare waarschuwing. Het "-"-symbool begint te knipperen op het display. Door op "-" of "+" te drukken, wordt de hoorbare waarschuwing gestopt en verschijnt het symbool op het display.

De kookduurtijd aanpassen:

Deze functie wordt gebruikt om te koken binnen de gewenste tijdspanne. De te bereiden etenswaren worden in de oven gezet. De oven wordt ingesteld op de gewenste kookfunctie. De oventemperatuur wordt ingesteld op de gewente temperatuur, die afhankelijk is van het gerecht dat bereid wordt. Raak de "M"-sensor aan tot het duurtijdsymbool ">|" op de timerdisplay verschijnt. "AUTO" verschijnt op het display. Pas de kookperiode met de (+)- en (-)-toetsen aan voor het gerecht dat u wenst te bereiden. De timer staat in deze positie. Kort nadat de aanpassing is voltooid, verschijnt de tijd weer op het scherm. Het duurtijdsymbool is continu zichtbaar op het scherm.

Bij voltooiing van een ingestelde tijdsduur stopt de timer de oven en geeft een hoorbare waarschuwing. Ook begint "AUTO" op het scherm te knipperen. Door eender welke sensor van de bedieningsunit aan te raken, wordt de hoorbare waarschuwing beëindigd. "AUTO" blijft knipperen. Raak de "-" en "+"-symbolen gelijktijdig aan om de "AUTO"-modus te beëindigen.

De kookeindtijd aanpassen:

Deze functie wordt gebruik om na verloop van een bepaalde tijd gedurende een bepaalde tijd te koken. De te bereiden etenswaren worden in de oven gezet. De oven wordt ingesteld op de gewenste kookfunctie. De oventemperatuur wordt ingesteld op de gewente temperatuur, die afhankelijk is van het gerecht dat bereid wordt.

Raak de "M"-sensor aan tot het duurtijdsymbool ">|" op de timerdisplay verschijnt. "AUTO" verschijnt op het display. Pas de kookperiode met de (+)- en (-)-toetsen aan voor het gerecht dat

u wenst te bereiden. De timer staat in deze positie. Raak vervolgens de "M"-sensor aan totdat het ">|" -symbool verschijnt. De tijd begint te knipperen, met toevoeging van de kookperiode. Pas de uitschakeltijd met de (+)- en (-)-toetsen aan voor het gerecht dat u wenst te bereiden. De timer staat in deze positie. Kort nadat de aanpassing is voltooid, verschijnt de tijd weer op het scherm. Het ">|" -symbool is continu zichtbaar op het scherm. De oven begint te functioneren op het tijdstip dat berekend wordt door de kookperiode af te trekken van de ingestelde uitschakeltijd en zal uitschakelen op de ingestelde uitschakeltijd. De timer geeft een hoorbare waarschuwing en "AUTO" begint te knipperen op het scherm. Door eender welke toets van de timer aan te raken, wordt de hoorbare waarschuwing beëindigd. "AUTO" blijft knipperen. Raak de "-" en "+"-symbolen gelijktijdig aan om de "AUTO"-modus te beëindigen.

Geluids aanpassing digitale timer:

Raak de "-"-sensor aan tot u een geluid hoort. De timer geeft een hoorbaar piepsignaal. Telkens als de "-"-sensor wordt aangeraakt, geeft de timer drie verschillende soorten piepsignalen. De timer slaat het laatst geselecteerde piepsignaal op, als u de sensor niet meer aanraakt.

Vergrendelingsfunctie

De vergrendelingsfunctie dient om te voorkomen dat u functies van de bedieningseenheid per ongeluk activeert. Raak de "+"-sensor aan tot u het vergrendelingsymbool op het display ziet, om de vergrendelingsfunctie te activeren. Raak de "+"-sensor nogmaals aan om de vergrendelingsfunctie te deactiveren.

Als bedieningsschakelaars en touch-toets niet ingedrukt worden gedurende 6 uur als de oven in gebruik is, schakelt de oven uit.

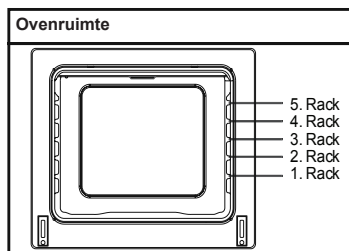
GERECH- TEN	TURBO			ONDER-BOVEN			VENTILATOR ONDERIN-BOVENIN			GRILL		
	Thermo- staatpos. (°C)	Plaatspo- sitie	Kookperi- ode (min.)	Thermostaat- pos. (°C)	Plaatspo- sitie	Kookperi- ode (min.)	Thermostaat- pos. (°C)	Plaatspo- sitie	Kookperi- ode (min.)	Thermostaat- pos. (min.)	Plaatspo- sitie	Kookperi- ode (min.)
Gelaagd gebak	170-190	1-2-3	35-45	170-190	1-2	35-45	170-190	1-2	25-35			
Cake	150-170	1-2-3	30-40	170-190	1-2	30-40	150-170	1-2-3	25-35			
Koekje	150-170	1-2-3	25-35	170-190	1-2	30-40	150-170	1-2-3	25-35			
Gegrilde ge- haktballen										200	4	10-15
Vloeibaar voedsel	175-200	2	40-50	175-200	2	40-50	175-200	2	40-50			
Kip				200	1-2	45-60	200	1-2	45-60	200	*	50-60
Karbonade										200	3-4	15-25
Biefstuk										200	4	15-25
Cake, twee vormen	160-180	1-4	30-40									
Gebak, twee vormen	170-190	1-4	35-45									

* Bereiden met spies voor gegrilde kip...

Accessoires

Het product wordt geleverd met toebehoren. U kunt ook gebruik maken van accessoires, die u elders koopt, maar deze dienen hitte- en brandbestendig te zijn. U kunt ook gebruik maken van glazen schalen, cake-mallen en ovenschalen, die geschikt zijn voor gebruik in de oven. Volg de instructies van de fabrikant bij het gebruik van andere accessoires. Indien er kleine schalen worden gebruikt, plaats de schaal dan geheel in het midden op het rooster. Als het voedsel, dat dient te worden gekookt, niet geheel de bakplaat bedekt, als het voedsel uit de diepvries is gehaald of als de bakplaat wordt gebruikt voor het opvangen van vet of olie, dan zouden er vormveranderingen in de bakplaat kunnen ontstaan. Dit komt door de hoge temperaturen, die optreden tijdens het koken. De bakplaat zal zijn oude vorm terugkrijgen als deze na het koken is afgekoeld. Dit is een normale fysieke gebeurtenis, die optreedt tijdens de warmteoverdracht. Plaats geen hete glasplaten en -schalen vanuit de oven in een koude omgeving om het breken van de plaat of de schaal te voorkomen. Plaats ze ook niet op een koude en natte ondergrond. Zet ze op een droge theedoek en laat ze langzaam afkoelen. Bij gebruik van de grill in de oven adviseren we (indien van toepassing) om het rooster te gebruiken, dat bij het product is meegeleverd. Bij gebruik van het rooster adviseren we om een lekbak op een lager niveau te zetten om hiermee de olie of het vet op te vangen. U kunt water in de lekbak doen voor het gemakkelijk maken van de reiniging achteraf. Probeer nooit de gas aangedreven grill zonder de grill-beschermingschild te gebruiken, zoals aangegeven is in de desbetreffende clausules. Indien uw oven een gas aangedreven grill heeft, maar het grill-hitteschild ontbreekt of is

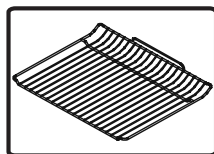
beschadigd en kan niet meer worden gebruikt, dan adviseren wij u om dit onderdeel te bestellen bij de dichtstbijzijnde servicecentrum.



Ovenaccessoires

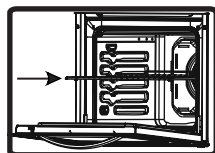
De accessoires voor uw oven zijn afhankelijk van het model van uw product.

Rooster



Het rooster wordt gebruikt om te grillen of om hier verschillend kookgerei op te plaatsen.

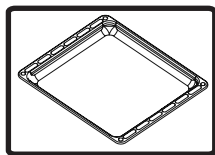
WAARSCHUWING- Plaats het rooster op de juiste manier in het rek van de oven en duw hem naar achteren.



Ondiepe bakplaat

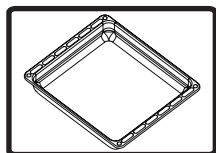
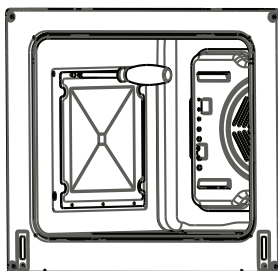
De ondiepe bakplaat wordt gebruikt om gebak te bereiden, zoals vlaaien etc. Om deze op de juiste manier in de oven te plaatsen, zet u hem in een rek en

duwt u hem naar achteren.



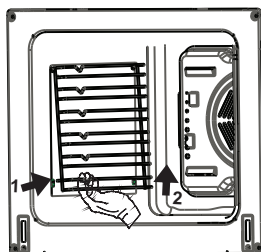
Diepe bakplaat

De diepe bakplaat wordt gebruikt om stoofpotten te bereiden. Om deze op de juiste manier in de oven te plaatsen, zet u hem in een rek en duwt u hem naar achteren.



Het rooster afnemen

Trek aan het rooster zoals weergegeven in de afbeelding. Nadat u het rooster uit de clips heeft losgemaakt, tilt u het omhoog.



Het katalytische paneel afnemen

Verwijder de schroeven van elk geëmailleerd katalytisch paneel.

REINIGING EN ONDERHOUD VAN UW OVEN

REINIGING

Voordat u uw oven gaat schoonmaken dient u ervoor te zorgen dat alle bedieningsknoppen uit zijn en uw apparaat is afgekoeld. Haal de stekker van het apparaat uit het stopcontact.

Gebruik geen reinigingsmiddelen, die deeltjes bevatten die krassen kunnen veroorzaken op het geëmailleerde oppervlak en de geverfde delen van uw oven. Gebruik crème-achtige of vloeibare reinigingsmiddelen, die geen deeltjes bevatten. Gebruik geen bijtende crèmes, schurende schoonmaakpoeders, ruwe staalwol of ander hard gereedschap omdat die de oppervlaktes kunnen beschadigen. Indien er overtollig vloeistof in uw oven morst en deze verbrandt, dan kan dit schade aan het geëmailleerd oppervlak veroorzaken. Verwijder dus onmiddellijk de gemorste vloeistoffen. Geen stoomreinigers gebruiken voor het reinigen van de oven.

Reiniging van de binnenkant van de oven

Zorg ervoor dat u de stekker uit het stopcontact trekt voordat u de oven gaat schoonmaken. U zult de beste resultaten krijgen wanneer u de binnenkant van de oven reinigt als die nog een beetje warm is. Maak uw oven na elk gebruik schoon met een zachte doek, bevochtigd met water en zeep. Veeg

hem daarna nogmaals schoon met een vochtige doek en droog hem na. Een complete reiniging met behulp van poederachtige schoonmaakmiddelen. Bij katalytische geëmailleerde frames is het niet nodig om de achter- en zijwanden schoon te maken. Wij adviseren u echter om, afhankelijk van het gebruik, deze na een bepaalde tijd te vervangen.

ONDERHOUD

Het vervangen van het ovenlicht

De vervanging van de ovenlamp dient te worden uitgevoerd door een erkende technicus. De eigenschappen van de lamp dienen te zijn: 230V, 25Watt, type E14 en T300. De oven dient te zijn afgekoeld en de stekker uit het stopcontact te zijn getrokken voordat u de lamp gaat vervangen.

De lamp is specifiek ontworpen voor huishoudelijke kookapparaten en niet geschikt voor het verlichten van een kamer.

SERVICE EN TRANSPORT

VEREISTE HANDELINGEN VOORDAT U DEZE SERVICE ONTVANGT

Als de oven niet functioneert:

De stekker van de oven kan niet in het stopcontact zitten of er is sprake van een stroomstoring. Bij modellen met een timer kan de tijd niet zijn ingesteld.

Als de oven niet warm wordt:

De warmte is misschien niet aangepast met de warmtebedieningsschakelaar van de oven.

Als de binnenverlichting het niet doet:

De elektriciteit dient te worden gecontroleerd. Er dient te worden gecontroleerd of de lampen het nog wel doen. Als ze defect zijn, kunt u ze volgens de gebruikershandleiding vervangen.

Koken (indien de verwarmingselementen bovenin en onderin niet op dezelfde manier verwarmen):

Controleer de bakplaatlocaties, kookperiode en warmtewaarden volgens de handleiding.

Indien u een ander probleem heeft met uw product kunt u bellen met het erkende servicecentrum.

INFORMATIE MET BETREKKING TOT TRANSPORT

Als u vervoer nodig heeft:

Bewaar de originele verpakking van het product en vervoer het product hierin, als dit nodig is. Volg de transportaanwij-

zingen op de verpakking. Tape het kokgedeelte op de bovenste delen vast en alle losse onderdelen aan de kookpanelen.

Leg een papier tussen de bovenste klep en het kookpaneel, bedek de bovenste klep en tape deze vast aan de zijkanen van de oven.

Tape karton of papier vast op de binnenkant van het glas van de oven, zodat de bakplaten, rekken en de grill in uw oven geen schade kunnen veroorzaken tijdens het transport. Tape de kleppen van de oven vast aan de zijwanden.

Indien u de originele verpakking niet hebt bewaard:

Zorg ervoor dat de externe oppervlaktes (glas en geverfde oppervlaktes) zijn beschermd tegen mogelijke klappen.

Kjære kunde,

Vårt mål er å tilby deg høykvalitets produkter som overgår dine forventninger. Apparatet er produsert i moderne lokaler og kvaliteten på produktet er nøye testet med spesifikke tester. Denne håndboken er utarbeidet for å hjelpe deg å bruke apparatet, som har blitt produsert ved hjelp av den nyeste teknologien og maksimal effektivitet. Før du bruker apparatet, bør du lese nøye gjennom denne håndboken, som innbefatter grunnleggende informasjon om sikker installasjon, vedlikehold og bruk. Ta kontakt med ditt nærmeste autoriserte servicesenter for installasjon av produktet.

Innhold

Produktets utforming og størrelse

Advarsler

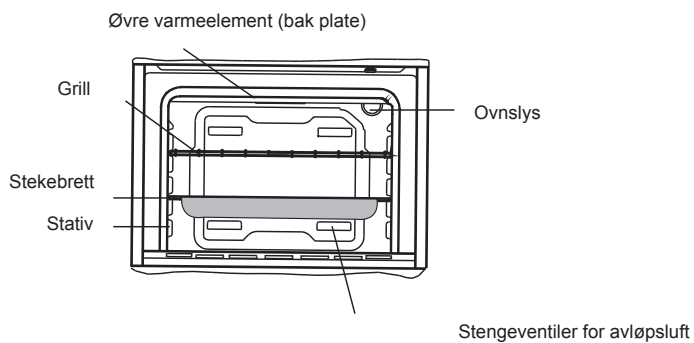
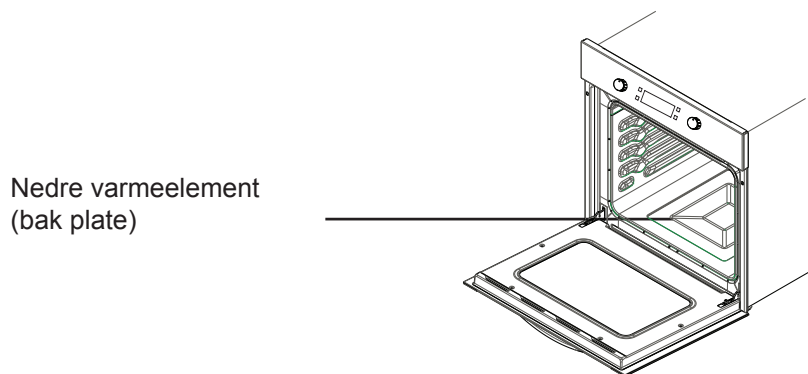
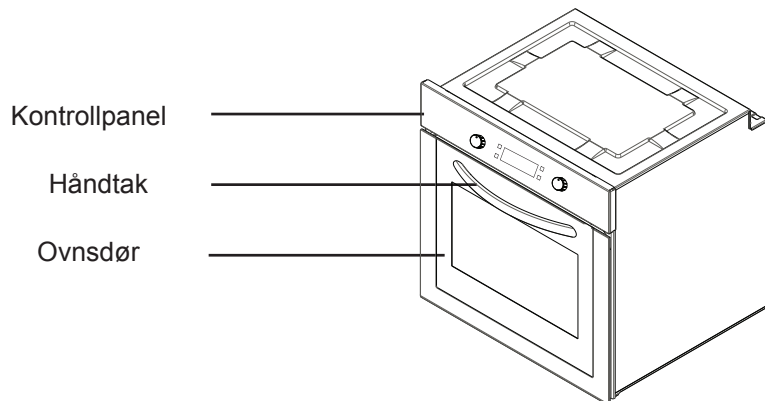
Forberedelse for installasjon og bruk

Bruke ovnen

Rengjøring og vedlikehold av produktet

Service og transport

PRODUKTETS UTFORMING OG STØRRELSE



SIKKERHETSADVARSLER

LES DISSE INSTRUKSJONENE NØYE OG I SIN HELHET FØR DU BRUKER APPARATET, OG OPPBEVAR DEM PÅ ET LETT TILGJENGELIG STED SOM ET REFERANSEPUNKT VED BEHOV.

DENNE BRUKERHÅNDBOKEN ER UTVIKLET FOR FLERE MODELLER. DITT APPARAT VIL KANSKJE IKKE HA ALLE FUNKSJONENE SOM ER BESKRIVET I HÅNDBOKEN. VÆR OPPMERKSOM PÅ UTTRYKK MED TILHØRENDE TALL NÅR DU LESER BRUKERHÅNDBOKEN.

Generelle sikkerhetsadvarsler

- Dette apparatet kan brukes av barn fra 8 år og oppover og personer med reduserte fysiske, sensoriske eller mentale evner eller personer uten erfaring og kunnskap hvis de får tilsyn eller instruksjoner om bruk av apparatet på en sikker måte og forstår farene som er involvert. Ikke la barn leke med apparatet. Rengjøring og bruker-
- vedlikehold må ikke utføres av barn, hvis de ikke overvåkes.
- **ADVARSEL:** Dette apparatet og dets tilhørende deler blir varme under bruk. Det bør utvises forsiktighet for å unngå berøring av varmeelementer. Barn under 8 år skal holdes borte fra apparatet, med mindre de er under kontinuerlig oppsyn.
- **ADVARSEL:** Fare for brann: Ikke oppbevar elementer på ovns varmeelementer.
- **ADVARSEL:** Hvis det er sprekker i overflaten, må du skru av apparatet for å unngå fare for elektrisk støt.
- Apparatet er ikke ment å brukes sammen med ekstern tidtaker eller eksterne fjernkontroller.
- Under bruk, blir appa-

ratet varmt. Det bør utvises forsiktighet for å unngå berøring av varmeelementer inne i ovnen.

- Under normal bruk, kan håndtak som holdes i en kort periode bli varme.
- Ikke bruk kraftige skuremidler eller skarpe metallskraper for å rengjøre glasset i ovnsdøren eller andre overflater, da slike gjenstander kan ripe opp, skade eller danne sprekker i overflaten.
- Ikke bruk damprensere for rengjøring av apparatet.
- **ADVARSEL:** Forsikre deg om at apparatet er helt avslått før du skifter ut lampen, for å unngå muligheten for elektrisk støt.
- **ADVARSEL:** Tilgjengelige deler kan bli

varme under matlaging og grilling. Små barn bør holdes unna.

- Apparatet er produsert i samsvar med gjeldende lokale og internasjonale standarder og forskrifter.
- Vedlikeholds- og reparasjonsarbeid må utføres av autoriserte serviceteknikere. Installasjon- og reparasjonsarbeid som er utført av uautorisert personell kan medføre fare for deg. Det er farlig å endre eller modifisere apparatets spesifikasjoner på noen måte.
- Før installasjon, må du sikre at de lokale distribusjonsforholdene (type gass og gasstrykk eller strømspenning og -frekvens) er kompatible med apparatet. Apparatets krav til energispesifikasjoner er angitt på etiketten.
- **ADVARSEL:** Dette apparatet er konstruert utelukkende for innendørs husholdningsbruk og må ikke brukes til andre formål eller i andre omgivelser slik som bruk utenfor husholdningen eller i et kommersielle miljøer eller for romoppvarming.
- Ikke forsøk å løfte eller flytte maskinen ved å trekke i dørhåndtaket.
- Alle mulige sikkerhetstiltak er iverksatt for å sørge for din sikkerhet. Siden glasset kan knuse, bør du være forsiktig med å unngå å lage riper under rengjøring. Unngå å treffe eller banke på glasset med

gjenstander.

- Sørg for at strømledningen ikke blir klemt fast under installasjonen. Hvis strømledningen blir skadet, må den erstattes av produsenten, forhandleren eller tilsvarende kvalifisert personell for å unngå farlige situasjoner.
- Mens ovnsdøren er åpen, må du ikke la barn klatre eller sitte på døren.

Advarsler for installasjon

- Ikke bruk apparatet før det er fullstendig installert.
- Apparatet må installeres og gjøres klart for bruk av en autorisert tekniker. Produsenten er ikke ansvarlig for eventuelle skader forårsaket av feilplassering og montering av ukvalifiserte personer.
- Når du pakker ut maskinen, må du sørge for at den ikke er har blitt skadet under transport. I tilfelle av feil må du ikke bruke apparatet, og umiddelbart kontakte et kvalifisert serviceverksted. Fordi emballasjematerialene (nylon, stifter, polystyrenskum, o.l.) kan være skadelige for barn, bør de samles opp og fjernes umiddelbart.
- Beskytt apparatet mot atmosfæriske effekter. Ikke utsett det for værforhold som sol, regn, snø, osv.
- Materialene rundt apparatet (skapet) må være i stand til å tåle en temperatur på minst 100 °C.

Under første bruk

- Når du bruker ovnen for første gang, vil isolasjonsmaterialene

og varmeelementene gi fra seg en spesiell lukt. Av den grunn bør du bruke maskinen uten innhold i maks. 45 minutter før du bruker den til matlaging. Samtidig må du grundig lufte området hvor produktet er installert.

- Under bruk, blir både de interne og eksterne overflatene i ovnen varme. Ta ett skritt tilbake når du åpner ovnsdøren, for å unngå den varme dampen som kommer ut av ovnen. Det er fare for brannskader.
- Ikke legg lettantennelige eller brennbare materialer i eller i nærheten av apparatet mens det er i drift.
- Bruk alltid grytekluter for å ta ut og sette inn mat i ovnen.
- Ikke forlat ovnen mens du bruker den til å steke faste eller flytende oljer. De kan ta fyr når de utsettes for ekstrem varme. Aldri hell vann på flammer som er forårsaket av olje. Sett lokk på gryten eller stekepannen for å kvele flammene som oppstod fra olje, og slå ovnen av.
- Ta ut kontakten hvis du ikke skal bruke apparatet over lang tid. Hold hovedbryteren avslått. Hold også gassventilen avstengt når apparatet ikke er i bruk.
- Sørg for at apparatets brytere alltid står i posisjon "0" (stopp) når det ikke er i bruk.
- Brettene senkes når de tas ut. Sørg for at varm væske ikke renner over.

- Når ovnskuffen eller -døren er åpen, må det ikke legges ting på disse. Det kan gjøre at apparatet kommer i ubalanse eller ødelegge dekselet.
- Ikke sett tunge ting eller brennbare eller antennelige elementer (nylon, plastposer, papir, stoff, osv.) i skuffen. Dette omfatter gryter og panner med plast på (f.eks. håndtak).
- Ikke heng håndklær, kluter eller klær fra apparatet eller håndtakene.
- Under rengjøring og vedlikehold
- Slå alltid av apparatet før vedlikeholdsarbeid som rengjøring utføres. Du kan utføre vedlikeholdsarbeidet etter at apparatet eller hovedbryteren har blitt slått av.
- Ikke fjern kontrollknettene for å rengjøre kontrollpanelet.
- **FOR Å HOLDE APPARATET TRYGT OG EFFEKTIVT, ANBEFALER VI AT DU ALLTID BRUKER ORIGINALE RESERVEDELER, OG AT DU KUN KONTAKTER AUTORISERT SERVICEPERSONELL VED EVENTUELLE REPARASJONSBEHOV.**

FORBEREDELSE FOR INSTALLASJON OG BRUK

Denne moderne, funksjonelle og praktiske ovnen er produsert med deler og materialer av høyeste kvalitet, og vil tilfredsstillende alle dine behov. Sørg for å lese manualen for å oppnå gode resultater, og unngå potensielle problemer

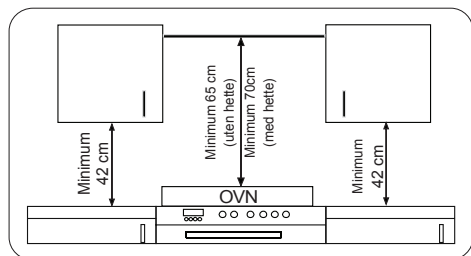
i fremtiden. Den oppgitte informasjon inneholder regler som er nødvendige for riktig plassering og service av ovnen. De bør alltid leses gjennom, spesielt av teknikere som skal plassere apparatet.

KONTAKT ET AUTORISERT SERVICESENTER FOR Å INSTALLERE OVNE DIN!

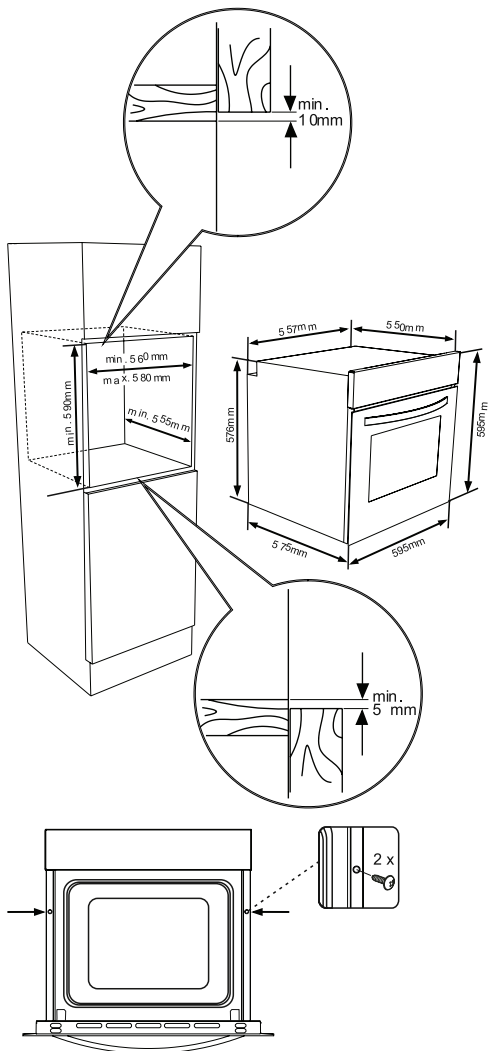
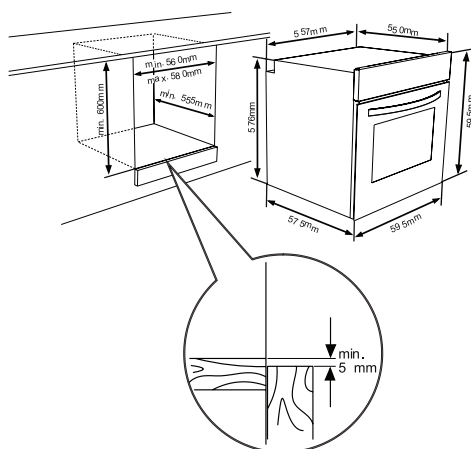
VALG AV Plassering AV Ovnen

- Det er flere punkter du må ta hensyn til når du velger en plassering for ovnen. Sørg for å ta hensyn til våre anbefalinger nedenfor for å unngå eventuelle problemer og farlige situasjoner som kan oppstå!
- Når du velger en plassering for ovnen, bør du forsikre deg om at det ikke er noen brannfarlige eller lettantennelige materialer i umiddelbar nærhet, som for eksempel gardiner, oljer, kluter, o.l. som raskt tar fyr.
- Møbler som står i nærheten av ovnen må være laget av materialer som tåler varme høyere enn 50 °C over romtemperaturen.

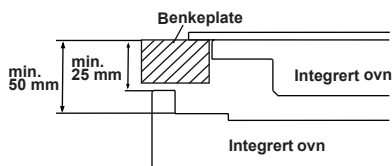
De nødvendige endringene av veggskap og avtrekksvifte over det integrerte kombinasjonsproduktet, samt minste tillatte høyde fra ovnspanelet, vises på figur 1. Følgelig bør det være en avstand på minst 65 cm mellom avtrekksviften over ovnen og ovnsplaten. Dersom det ikke ekisterer en avtrekksvifte, skal høyden ikke være mindre enn 70 cm.



INSTALLASJON AV INTEGRERT OVN



Sett ovnen inn i skapet ved å skyve den forover. Åpne ovnsdøren og sett inn 2 skruer i hullene på ovnsens ramme. Når produktets ramme berører skapets treverk, skrur du til skruene.



Hvis ovnen skal installeres under en kokeplate, må avstanden mellom benkeplaten og den øvre delen av ovnen være minst 50 mm, og avstanden mellom benkeplaten og toppen av kontrollpanelet må være minst 25 mm.

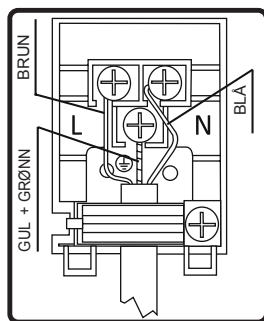
KABLING OG SIKKERHET FOR INTEGRERT OVN

Instruksjonene som er oppgitt nedenfor må følges for installasjon, uten unntak:

- Jordingskabelen må kobles via skruen med jordingsmerket. Tilkobling av tilførselskabelen må være som vist i figur 6. Hvis det ikke finnes en jordet stikkontakt som samsvarer med lokalt regelverk for området, må du ringe en autorisert servicerepresentant umiddelbart.
- Den jordete stikkontakten må være i umiddelbar nærhet av apparatet. Bruk aldri skjøteledning.
- Strømkabelen må ikke komme i berøring med produktets varme overflate.
- Ved eventuelle skader på kabelen, må du kontakte et autorisert serviceverksted. Kabelen må erstattes av autorisert servicepersonell.
- Kabling av apparatet må utføres av autorisert servicepersonell. En forsyningskabel av typen H05VV-F skal brukes.
- Feil kabling kan skade apparatet. En slik skade vil ikke bli dekket av garantien.
- Apparatet er konstruert for tilkobling til strømforsyning ved 220–240V~.

Hvis verdiene avviker fra det som er oppgitt ovenfor, må du umiddelbart kontakte autorisert servicepersonell.

- **Produsenten erklærer at det ikke har noe ansvar for noen form for skade eller tap som følge av unnlatelse av å overholde sikkerhetsnormer!**
- Kabling av apparatet må utføres av autorisert servicepersonell. Apparatet er
 - konstruert for tilkobling til 220–240 V~ strømmnett. Hvis strømmettet er annerledes enn den oppgitte verdien, må du ringe til et godkjent serviceverksted umiddelbart. Apparatet er laget for bruk med fast tilkobling til strømmettet. Det må installeres en dobbeltpolet bryter mellom produktet og strømforsyningen (strømmettet), med en minsteavstand på 3 mm mellom bryterkontaktene. (16A nominell forsinkelsesfunksjon).



3,4. GENERELLE ADVARSLER OG FORHÅNDSREGLER

Apparatet er produsert i samsvar med de relevante sikkerhetsforskrifter knyttet til elektriske apparater. Vedlikehold

og reparasjoner skal kun utføres av autoriserte serviceteknikere som er opplært av det produserende selskapet. Installasjons- og reparasjonsarbeid som er utført i strid med reglene kan være farlig.

Ytterflatene blir varme når apparatet brukes. Elementene som varmer ovnens indre flater og dampen som disse gir fra seg, er svært varme. Disse delene av ovnen vil forbli varme i en viss tid, selv etter apparatet slås av. Aldri berøre de varme overflatene. Hold barn på sikker avstand.

For å lage mat i ovnen, må knappene for ovnsfunksjon og temperaturinnstilling justeres og tidtakeren programmeres. Eller vil ikke ovnen starte.

Mens ovnsdøren er åpen, må ingen gjenstander plasseres på den. Dette kan gjøre apparatet utstøtt eller ødelegge døren.

Koble apparatet fra stikkkontakten når det ikke er i bruk.

Beskytt apparatet mot atmosfæriske effekter. Ikke la apparatet påvirkes av sol, regn, snø, støv, osv.

Bruke ovnens betjeningsknapp for ovnsfunksjoner

Ovnsfunksjoner

* Ovnsfunksjonene kan variere avhengig av produktmodell.



Ovnslys:

Kun ovnslyset vil slås på og forblir påslått under hele prosessen og for alle ovnsfunksjoner.



Tinefunksjon:

Ovnens varsellamper vil slå seg på, og viften vil starte.

For å bruke tinefunksjonen, legger du den frosne maten inn i ovnen på en hylle plassert på tredje spor nedenfra. Det anbefales at du plasserer et Brett under maten som tines, for å fange opp vannet som akkumuleres fra den smeltende isen. Denne funksjonen vil ikke steke maten; den vil kun tine den.



Turbofunksjon

Ovnens termostat og varsellamper vil slås på, og ring-varmeelementet og viften vil begynne å fungere.

Turbofunksjonen sprer varmen jevnt rundt i ovnen. All maten som befinner seg på hyllene vil stekes jevnt. Det anbefales at ovnen forvarmes i omkring 10 minutter.



Statisk stekefunksjon:

Ovnens termostat og varsellamper vil bli slått på, og de nedre og øvre varmeelementene vil begynne å virke. Den statiske stekefunksjon avgir varme, noe som sikrer jevn steking av mat både nederst og øverst i ovnen. Dette er ideelt for å steke bakverk, kaker, bakt pasta, lasagne og pizza. Det anbefales å forhåndsvarme ovnen i 10 minutter, og det er best å bruke kun én hylle av gangen i denne funksjonen.



Viftefunksjon:

Ovnens termostat og varsellamper vil slås på, og de nedre og øvre varmeelementene og viften vil begynne å fungere.

Denne funksjonen er best for å oppnå gode resultater når du steker bakverk. Det nedre og øvre varmeelement i ovnen står for steking, mens viften sørger for luftsirkulasjon for noe gir maten en noe grillet effekt. Det anbefales at ovnen forvarmes i omkring 10 minutter.



Grillefunksjon:

Ovnens termostat og varsellamper vil slå seg på, og de nedre og øvre varmeelementene vil slå seg på. Funksjonen brukes for grilling og resting av mat. Bruker de øverste hyllene i ovnen. Børste vernegitteret forsiktig med olje for å forhindre at maten setter seg fast, og plasser matvarene på midten av vernegitteret. Plassér alltid et Brett under gitteret for å fange opp oljedråper eller fett. Det anbefales at ovnen forvarmes i omkring 10 minutter. Advarsel: Under grilling må ovnsdøren være lukket og ovnstemperaturen bør justeres til 190 °C.



Hurtiggrill-funksjon:

Ovnens termostat og varsellamper vil slå på, og de nedre og øvre varmeelementene vil begynne å fungere. Funksjonen brukes for raskere grilling og for å steke et større område, som for grilling av kjøtt. Bruk de øverste hyllene i ovnen. Børste vernegitteret forsiktig med olje for å forhindre at maten setter seg fast, og plasser matvarene på midten av vernegitteret. Plassér alltid et Brett under gitteret for å fange opp oljedråper eller fett. Det anbefales at ovnen forvarmes i omkring 10 minutter. Advarsel: Under grilling må ovnsdøren være lukket og ovnstemperaturen bør justeres til 190 °C



Dobbel grill- og viftefunksjon:

Ovnens termostat og varsellamper vil slå på, og de nedre og øvre varmeelementene og viften vil begynne å fungere.

Denne funksjonen brukes for å oppnå raskere grilling av tykkere matvarer og for å dekke en større overflate. Både de øvre varmeelementene og grillen vil bli aktivert i tillegg til viften, for å sikre jevn steking.

Bruk de øvre hyllene i ovnen. Børste vernegitteret forsiktig med olje for å forhindre at maten setter seg fast, og plasser matvarene på midten av vernegitteret. Plassér alltid et Brett under gitteret for å fange opp oljedråper eller fett. Det anbefales at ovnen forvarmes i omkring 10 minutter.

Advarsel: Under grilling må ovnsdøren være lukket og ovnstemperaturen bør justeres til 190 °C.



Pizza-funksjon:

Ovnens termostat og varsellamper vil slå på, og ringen og de nedre varmeelementene og viften vil begynne å fungere.

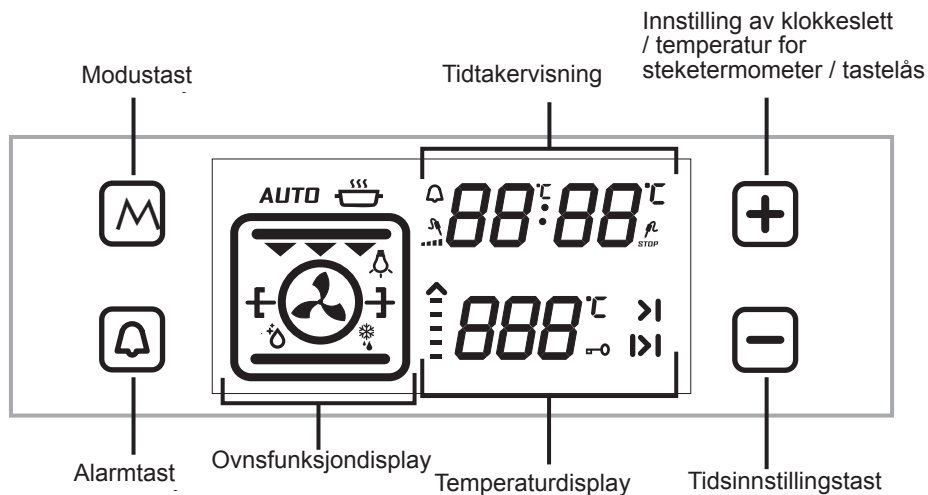
Viften og nedre varmefunksjon er ideelle for jevn og rask steking matvarer som for eksempel pizza. Mens viften sprer varmen jevnt rundt i ovnen, sikrer det nedre varmeelementet at deigen gjennomstekes.

ENERGISPARING

Begrens bruken av væske eller fett for å redusere steketiden.

Ovnsdøren bør ikke åpnes ofte under stekeperioden.

4.2. HVORDAN BRUKE VISIO BERØRINGSKONTROLL



Justere klokkeslettet:

Når den innebygde ovnen først installeres, må klokkeslettet innstilles i henhold til instruksjonene nedenfor.

Når ovnen først installeres, vil «0.00» begynne å blinke på displayet. Berør «M»-sensoren eller «-»- og «+»-sensorene for å justere klokkeslettmodus. «:»-symbolet vil begynne å blinke på displayet. Du kan justere klokkeslettet med «-»- og «+»-sensorene. Hvis automatisk stekemodus er av, berører du «-»- og «+»-sensorene samtidig for å stille inn klokkeslettet. Du kan justere dette med «-»- og «+»-sensorene.

Du må stille inn klokkeslettet for å kunne bruke ovnen.

JUSTERE STEKETID:

Justere minuttvarselet:

Berør alarmsensoren som viser symbolet “.”. “.” vil blinke på displayet. «0.00» vil nå vises på klokken. Juster ønsket tidsperiode for varselet ved hjelp av tidtakerens pluss- og minus-sensorer mens symbolet blinker. En stund etter fullført justering vil symbolet begynne å lyse kontinuerlig. Når symbolet begynner å lyse kontinuerlig, er innstillingen av varsel med lydsignal utført. Når den innstilte tiden er utløpt, gir tidtakeren fra seg et lydsignal, og -symbolet begynner å blinke på skjermen. Ved å trykke på (+) eller (-) vil lydsignalet opphøre og symbolet forsvinne fra skjermen.

Justere steketid:

Denne funksjonen brukes til å steke mat i en ønsket tidsperiode. Maten som skal tilberedes settes inn i ovnen. Ovnen justeres til ønsket stekefunksjon. Ovnens temperatur justeres til ønsket temperatur, avhengig av type mat som skal stekes. Berør «M»-sensoren til du ser Varighet-symbolet « |>| » på tidtakerdskjermen. «**AUTO**» vises på displayet. Juster avkjølingsperioden for maten du skal steke ved hjelp av tidtakerens pluss- og minus-sensorer mens tidtakeren er i denne stillingen. En stund etter at justeringen er fullført, vil nåværende klokkeslett vises på skjermen og Varighet-symbolet vil begynne å lyse stabilt på skjermen.

Ved slutten av den innstilte tidsperioden, vil tidtakeren slå av ovnen og gi fra seg et varselsignal. «**AUTO**» vil også begynne å blinke på skjermen. Berøring av en hvilken som helst sensor på styreenheten vil avslutte lydsignalet. «**AUTO**» vil begynne å blinke. Berør « - »- og « + »-symbolene samtidig for å fullføre «**AUTO**»-modus.

Justere sluttid for steking:

Denne funksjonen brukes for å steke mat etter et bestemt tidsforløp, i løpet av en bestemt tidsperiode. Maten som skal tilberedes settes inn i ovnen. Ovnen justeres til ønsket stekefunksjon. Ovnens temperatur justeres til ønsket temperatur, avhengig av type mat som skal stekes.

Berør «M»-sensoren til du ser Varighet-symbolet « |>| » på tidtakerdskjermen. «**AUTO**» vises på displayet. Juster stekeperioden for maten du ønsker å steke ved å bruke pluss- og minus-

sensorene på tidtakeren mens den står i denne stillingen. Berør så «M»-sensoren til du ser symbolet « >| ». Klokkeslettet vil begynne å blinke i tillegg til stekeperioden. Juster sluttiden for maten ved hjelp av tidtakerens pluss- og minus-sensorer mens tidtakeren er i denne stillingen. En stund etter at justeringen er fullført, vil nåværende klokkeslett vises på skjermen og symbolet « >| » vil begynne å lyse stabilt på skjermen. Ovnen vil skru seg på ved tidspunktet som beregnes ved å trekke steketiden fra innstilt sluttid, og vil skru seg av igjen på innstilt sluttid. Tidtakeren vil gi fra seg et lydvarsel, og «**AUTO**» vil begynne å blinke på skjermen. Berøring av en hvilken som helst knapp på tidtakeren vil avslutte lydsignalet. «**AUTO**» vil begynne å blinke. Berør « - »- og « + »-symbolene samtidig for å fullføre «**AUTO**»-modus.

Justering av digital tidtaker med lyd:

Berør «-»-sensoren inntil den gir fra seg en lyd. Tidtakeren vil gi fra seg et hørbart pip. Hver gang «-»-sensoren berøres, vil tidtakeren heretter gi fra seg tre forskjellige typer signallyder. Ikke berør noen flere sensorer – tidtakeren vil lagre den sist valgte signaltypen.

Tastaturlås-funksjon

Tastelåsfunksjonen brukes til å forhindre utilsiktet bruk av funksjonene på styreenheten. For å aktivere tastelåsen trykker du på «+»-sensoren inntil du ser nøkkelsymbolet på displayet. Berør «+»-sensoren for å deaktivere tastelåsen.

Når ovnen er i bruk, vil den slå av dersom ingen brytere eller berøringsknapper trykkes på 6 timer.

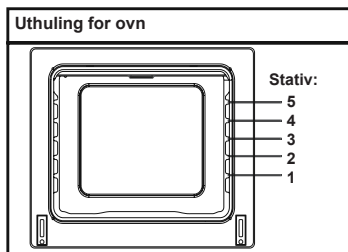
SERVISE	TURBO			NEDRE-ØVRE			NEDRE-ØVRE VIFTE			GRILL		
	Termostat- pos. (°C)	Hylle- pos.	Stekeperi- ode (min)	Termostat- pos. (°C)	Hylle- pos.	Stekeperi- ode (min)	Termostat- pos. (°C)	Hylle- pos.	Stekeperi- ode (min)	Termostat- pos. (min)	Hylle- pos.	Stekeperi- ode (min)
Butterdeig	170-190	1-2-3	35-45	170-190	1-2	35-45	170-190	1-2	25-35			
Kake	150-170	1-2-3	30-40	170-190	1-2	30-40	150-170	1-2-3	25-35			
Kjeks	150-170	1-2-3	25-35	170-190	1-2	30-40	150-170	1-2-3	25-35			
Stekte kjøttboller										200	4	10-15
Flyende mat	175-200	2	40-50	175-200	2	40-50	175-200	2	40-50			
Kylling				200	1-2	45-60	200	1-2	45-60	200	*	50-60
Blandet mat										200	3-4	15-25
Biff										200	4	15-25
To-lags kake	160-180	1-4	30-40									
To-lags bakverk	170-190	1-4	35-45									

* Stek med grillspyd med kylling ...

Tilbehør

Produktet leveres med tilbehør. Du kan også bruke tilbehør fra andre kilder, så lenge de er varmebestandige og flammehemmende. Du kan også bruke glassformer, kakeformer og ovnsbrett som er egnet for bruk i stekeovn. Følg produsentens anvisninger når du bruker annet tilbehør. Ved bruk av små former/brett, settes disse på grillgitteret, på midten av gitteret. Hvis maten som skal stekes ikke dekker ovnsbrettet helt, hvis maten kommer rett fra fryseren eller hvis brettet skal brukes til å samle opp saft fra maten under grilling, kan det være brettet endrer fasong. Dette er grunnet de høye temperaturene som oppstår under steking. Brettet vil returnere til sin opprinnelige fasong når det er nedkjølt etter steking. Dette er en normal fysisk hendelse som oppstår under varmeoverføring. Ikke sett varme glassformer eller servise i kalde omgivelser direkte fra stekeovnen, da dette kan ødelegge formen/serviset. Ikke satt dem på kalde eller våte overflater. Sett formen/serviset på en tørr kjøkkenklut og la den avkjøles langsomt. Ved bruk av grillfunksjonen anbefaler vi (om mulig) at du bruker risten som ble levert med produktet. Ved bruk av grillrist: Sett et brett i en av de nederste hyllene for å muliggjøre oppsamling av olje. Vann kan tilsettes på brettet for å gjøre rengjøringen lettere. Som forklart i de relevante delene, må du aldri forsøke å bruke den gassdrevne grillen uten varmeskjold. Hvis ovnen har en gassdrevet grill, men grillens varmeskjold mangler, eller dersom det er skadet og ikke kan brukes,

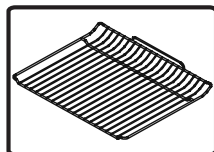
ber du om en reservedel fra nærmeste servicesenter.



Ovnstilbehør

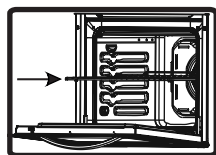
Tilbehøret for ovnen din kan variere avhengig av produktmodell.

Grillrist



Grillristen brukes til å grilling eller til å plassere diverse former/gryter på.

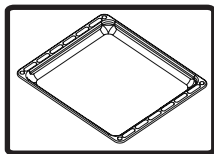
ADVARSEL - Sett risten skikkelig inn i valgt hylle i ovnsrommet, og skyv den inn så langt den kommer.



Lavt brett

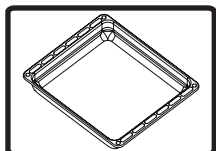
Det grunne brettet brukes til å bake kaker som tertebunner, osv. Velg en hylle og sett brettet skikkelig inn ved å skyve

det mot baksiden.



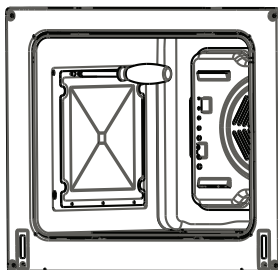
Dypt brett

Det dype brettet brukes til å steke gratenger og gryteretter. Velg en hylle og sett brettet skikkelig inn ved å skyve det helt inn.



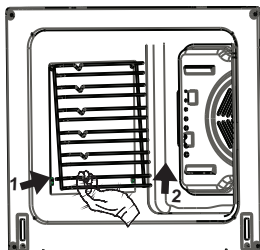
Fjern det katalytiske panelet

Fjern G-skruene på hver av de katalytiske emaljebelagte panelene.



Fjerne risten

Dra risten slik det er vist på bildet. Etter å ha løst risten fra klemmene, løftes den opp.



RENGJØRING OG VEDLIKEHOLD AV OVNE

RENGJØRING

Før du begynner å rengjøre ovnen, må du sørge for at alle kontrollknottene er avslått og at apparatet er avkjølt. Koble apparatet fra strømmettet.

Ikke bruk rengjøringsmidler som inneholder partikler som kan ripe opp emaljert og

malte komponenter i ovnen. Bruk krembaserte rensedmidler eller flytende rengjøringsmidler som ikke inneholder partikler. Ettersom etsende kremer, skurepulver, grov stålull og harde verk-tøy kan skade overflatene, bør disse ikke brukes. Overskytende væsker som renner over kan sette fyr på ovnen, og dermed føre til skader på emaljen. Rengjøre sølte væsker umiddelbart. Ikke bruk damprensere for rengjøring av ovnen.

Rengjøring av ovenns interiør

Sørg for å koble fra kjøleskapet før du begynner å rengjøre det. Du vil oppnå best resultat hvis du rengjør ovennsrommet mens ovnen er litt varm. Tørk ovnen med en myk klut fuktet med såpevann etter hver bruk. Tørk den på nytt, denne gangen med en fuktet klut, og tørk etterpå. Full rengjøring med tørre og pulveriserte rengjøringsmidler. Produkter med rammer av katalytisk emalje, trenger ikke rengjøring av bak- og sidevegger på

den indre rammen behøver ingen rengjøring. Derimot anbefales deg – avhengig av bruk – at du bytter dem ut etter en viss tid.

VEDLIKEHOLD

Erstatte ovnslyset

Utskiftning av ovnslampen må utføres av autorisert personell. Pæren må ha en yteevne på 230V, 25 watt, Type E14, T300. Før du skifter ut lampen, skal ovnen kobles fra og være helt avkjølt.

Lampens utforming er ment for bruk i kjøkkenapparater i husholdningen, og er ikke egnet for bruk til belysning i hjemmet.

SERVICE OG TRANSPORT

KRAV FØR DET PAKKES KLART TIL SERVICE

Dersom ovnen ikke starter :

Ovnen kan være frakoblet – det har vært et strømavbrudd. På modeller som er utstyrt med en tidtaker: Tiden ikke kan stilles inn.

Dersom ovnen ikke blir varm :

Varmen kan kanskje ikke justeres på ovnens varmekontrollbryter.

Dersom ovnslyset ikke tennes :

Sjekk strømtilførselen. Lampene må sjekkes for å kontrollere om de er defekte. Hvis de er defekte, kan du skifte dem ut i følge håndboken.

Steking (hvis nedre eller øvre del ikke steker jevnt):

Sjekk hyllenes plassering, stekeperiode og varmeinnstillinger i henhold til håndboken.

Dersom du fortsatt opplever problemer med produktet, kan du ringe til et «autorisert serviceverksted».

TRANSPORTRELATERT INFORMASJON

Hvis du trenger transport:

Oppbevar esken produktet ble levert i, og bruk denne esken når produktet må transporteres. Følg eskens anvisninger for transport. Tape fast ovnens øvre deler, hats and heads and saucepan carriers til stekepanelene.

Sett et papir mellom det øvre dekkelet

og ovnspanelet, dekk til det øvre dekkelet, og tape deretter fast til ovnens sideflater.

Tape papp eller papir til forsiden på ovnens utvendige glass slik at det beskytter glasset mot brettene og grillen under transport. Tape også ovnens deksler fast til sideveggene.

Dersom du ikke har ovnens originalemballasje :

Vær obs på ovnens utvendige overflater (glass- og malte overflater) for å unngå mulige støt/slag.



Service & Support

Visit Our Website

sharphomeappliances.com

52261010

SHARP

Be Original.